

**))CHTANTIVIBRANTI.COM<sup>®</sup>**

**2025**



**CATALOGO**  
**CATALOGUE**

Tecnica Industriale Srl è il principale fornitore mondiale di prodotti industriali per tutte le vostre esigenze di manutenzione, riparazione e di funzionamento così come per il mercato OEM. Con impareggiabile scelta, qualità e valore, vi offre oltre 50.000 singole linee di prodotto, con un prezzo competitivo, da parte dei produttori di livello mondiale: questo è il motivo per cui migliaia di clienti in tutto il mondo si affidano a Tecnica Industriale Srl.

### **International Export**

Serviamo più di 70.000 clienti in tutti i settori di produzione, offrendo un valore aggiunto in competenze tecniche e un ricco patrimonio di conoscenze industriali e meccaniche.

Tecnica Industriale Srl aiuta i clienti a risparmiare tempo e denaro, fornendo loro i prodotti giusti per mantenere i loro impianti in funzione. Vi offriamo prodotti di alta qualità, dai principali produttori al mondo, ai prezzi più competitivi.

### **Sales staff**

Un team di professionisti al vostro servizio, con competenze stabilite e stimolato dal continuo aggiornamento, è a vostra disposizione per offrire suggerimenti qualificati per i prodotti più adatti. Il team di Tecnica Industriale Srl lavora a stretto contatto con i clienti per comprendere meglio le sfide e fornire soluzioni per ottenere il massimo risparmio.

Contattaci subito chiamando il numero +39 080.5367090 o inviaci un email [info@tecnicaindustriale.com](mailto:info@tecnicaindustriale.com)

Puntiamo a superare le aspettative dei clienti in ogni area del nostro business.

### **Conosciamo le vostre esigenze - Tecnica Industriale Srl**

- Aiuta i clienti a mantenere una produzione continua - fornendo una complessa gamma di articoli. Questo consente ai clienti di soddisfare tutte le loro esigenze di produzione, che sono spesso non pianificate e imprevedibili.
- Mantiene bassi i costi dei clienti - attraverso un'ottimale gestione del magazzino. Lo facciamo attraverso la nostra esperienza e un supporto tecnico specialistico.
- Dà accesso a quello che vogliono i clienti, quando lo vogliono - forniamo e spediamo tutti i nostri prodotti 24/7/365. Questo è fondamentale per i processi di produzione sempre più sofisticati dei nostri clienti.
- Miglioriamo la produttività e il consumo energetico dei clienti - aiutandoli con la loro gestione dei rifiuti e problemi di salute e sicurezza.

Offriamo conoscenza e competenza, e siamo in grado di metterle al vostro servizio. Per scoprire come Tecnica Industriale Srl può aiutarvi a soddisfare tutte le vostre esigenze, contattateci oggi.



# INDICE

INDEX

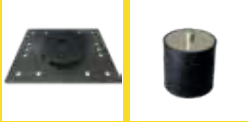









PAGINA

<p><b>Supporti motore Engine Mounts</b></p>							<p><b>3</b></p>
<p><b>Antivibranti Cilindrici Cylindrical Antivibration Mountings</b></p>							<p><b>4 - 11</b></p>
<p><b>Antivibranti di fine corsa (paracolpi) Stop buffers</b></p>							<p><b>12 - 13</b></p>
<p><b>Antivibranti a Campana e a Cupola Bell and Dome-shaped Antivibration Mountings</b></p>							<p><b>14 - 20</b></p>
<p><b>Parastrappi, Giunti, Supporti Motore Marine support, Transmission Couplings, Engine Mounts</b></p>							<p><b>21 - 31</b></p>
<p><b>Antivibranti Conici "Cone" Antivibration Mounts</b></p>							<p><b>32 - 36</b></p>
<p><b>Collarini, bussole elastiche ed elementi ad anello Antivibration collars, elastic bushes and ring elements</b></p>							<p><b>37 - 40</b></p>
<p><b>Piedini macchine utensili e auto livellanti Antivibration feet for Tools Machinery and Levelling Mounts</b></p>							<p><b>41</b></p>
<p><b>Supporti quadri, barre, trapezoidali e a U Square base, bars, trapezoidal and U-shape antivibration mounts</b></p>							<p><b>42 - 44</b></p>
<p><b>Supporti antivibranti a molla cava Spring support with hole</b></p>							<p><b>45</b></p>
<p><b>Soffietti, supporti marmitta, paraoli Bellows, Exhaust Holders, Oil Seals</b></p>							<p><b>46 - 48</b></p>
<p><b>Antivibranti a soffitto Tipo W e Y, Kit Klima per Staffe e a Pavimento. Antivibration Mounts for ceiling Type W e Y, Kit Klima for Brackets and Floor application</b></p>							<p><b>49 - 51</b></p>
<p><b>Ricambi agri</b></p>							<p><b>52</b></p>

# INDICE

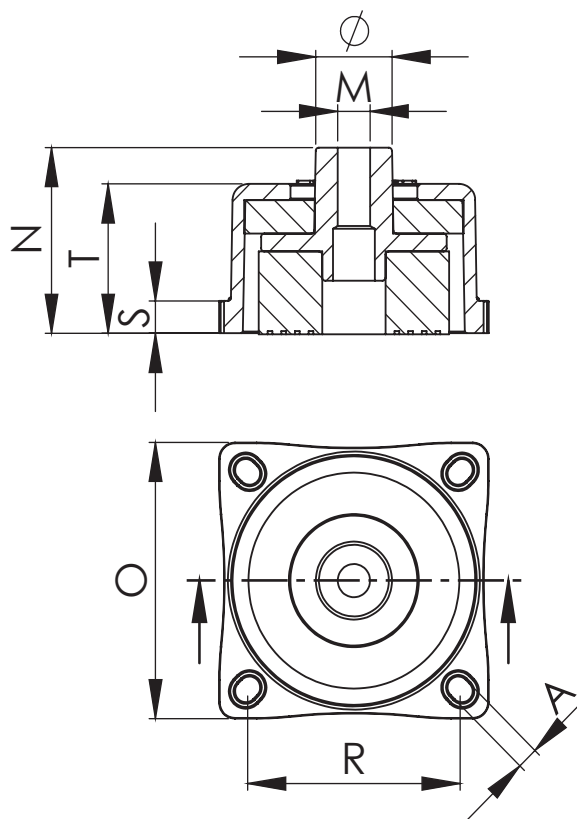
INDEX

PAGINA

Ricambi Compatibili Compatible Spare Parts <b>MONTABERT</b>		<b>53 - 54</b>
Ricambi Compatibili Compatible Spare Parts <b>VIBROMAX</b>		<b>54</b>
Ricambi Compatibili Compatible Spare Parts <b>BOMAG</b>		<b>55 - 56</b>
Ricambi Compatibili Compatible Spare Parts <b>DYNAPAC</b>		<b>56 - 58</b>
Ricambi Compatibili Compatible Spare Parts <b>HAMM</b>		<b>59</b>
Ricambi Compatibili Compatible Spare Parts <b>CATERPILLAR</b>		<b>60</b>
Ricambi Compatibili Compatible Spare Parts <b>INGERSOLL RAND</b>		<b>61</b>
Ricambi Compatibili Compatible Spare Parts <b>SAKAI, AMMANN</b>		<b>62</b>
Ricambi Compatibili Compatible Spare Parts <b>ATLAS COPCO, KOMATSU, STA, LEBRERO</b>		<b>63</b>
Ricambi Compatibili Compatible Spare Parts <b>BITELLI, POCLAIN, MBU, OZK</b>		<b>64</b>

Type OM

Supporti Motore  
Engine Mounts



Antivibrante con parti metalliche in alluminio e inserti in gomma disponibile in 3 durezza.  
Antivibration mounting with aluminium metal parts and rubber inserts available in 3 hardnesses.

**Durezza standard / Standard hardness:**

**60 shore**

Su richiesta / On request:

**45 shore - 75 shore**

Codice	O mm	R mm	M	A mm	N mm	T mm	S mm	Ø mm	Load Range (Kg)
OM/0030/45	54	42	M8	Ø5,2	37	26	5,5	23	15-25
OM/0030/60	54	42	M8	Ø5,2	37	26	5,5	23	25-50
OM/0030/75	54	42	M8	Ø5,2	37	26	5,5	23	50-90
OM/0050/45	65	52	M10	Ø6,2	49	35	8	30	25-50
OM/0050/60	65	52	M10	Ø6,2	49	35	8	30	50-100
OM/0050/75	65	52	M10	Ø6,2	49	35	8	30	100-200
OM/0100/45	85	67	M12	6,7 x 8,4	56	46	10	25	50-100
OM/0100/60	85	67	M12	6,7 x 8,4	56	46	10	25	100-200
OM/0100/75	85	67	M12	6,7 x 8,4	56	46	10	25	200-300
OM/0200/45	110	90	M12	8,5 x 10,5	72	56	10	40	100-150
OM/0200/60	110	90	M12	8,5 x 10,5	72	56	10	40	150-300
OM/0200/75	110	90	M12	8,5 x 10,5	72	56	10	40	300-400
OM/0300/45	140	108	M14	11 x 13	81	66	14	61	150-200
OM/0300/60	140	108	M14	11 x 13	81	66	14	61	200-400
OM/0300/75	140	108	M14	11 x 13	81	66	14	61	400-600

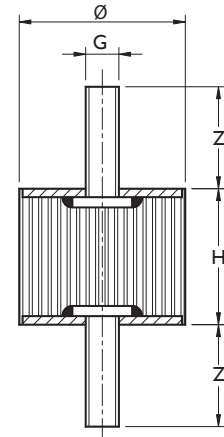


**Type A-MM**

**Antivibranti Cilindrici**  
*Cylindrical Antivibration Mountings*

Antivibrante con due viti di fissaggio e zincatura bianca.  
*Antivibration mounting with two fastening screws and white zinking.*

**Durezza standard / Standard hardness:**  
**55 shore**  
*Su richiesta / On request:*  
**45 shore - 65 shore**



Codice	Ø mm	H mm	G	Z mm	Max Load (Kg)
163	6	7	M3	5	2
164	8	8	M3	6	3
181	9	12	M4	10	3
165	10	10	M4	10	7
179	10	12	M4	10	7
166	15	8	M4	10	10
124	15	10	M4	10	10
125	15	15	M4	10	10
126	15	20	M4	10	10
127	15	25	M4	10	10
128	15	30	M4	10	10
194	18	8	M6	18	16
169	20	8	M6	18	18
170	20	13	M6	18	18
114	20	15	M6	18	18
129	20	20	M6	18	18
115	20	25	M6	18	18
162	20	30	M6	18	18
174	25	10	M6	18	29
130	25	15	M6	18	29
171	25	17	M6	18	29
101	25	20	M6	18	29
198	25	22	M6	18	29
161	25	25	M6	18	29
131	25	30	M6	18	29
183	25	40	M6	18	29
132	30	15	M8	23	42
116	30	20	M8	23	42
117	30	25	M8	23	42
111	30	30	M8	23	42
167	30	40	M8	23	42
191	33	15	M6/M8	18/23	47
190	40	10	M8	23	75
172	40	15	M8	23	75
160	40	20	M8	23	75
184	40	25	M8	23	75
104	40	30	M8	23	75
134	40	35	M8	23	75
135	40	40	M8	23	75
136	40	45	M8	23	75
168	40	50	M8	23	75
138	50	20	M10	27	117
139	50	25	M10	27	117
106	50	30	M10	27	117
168/B	50	35	M10	27	117
140	50	40	M10	27	117
107	50	45	M10	27	117
141	50	50	M10	27	117
182	50	60	M10	27	117

Codice	Ø mm	H mm	G	Z mm	Max Load (Kg)
142	60	20	M12	37	169
185	60	25	M10	25	169
118	60	30	M12	37	169
196	60	35	M12	37	169
143	60	40	M12	37	169
112	60	50	M12	37	169
144	60	60	M12	37	169
146	70	40	M12	37	230
147	70	45	M12	37	230
148	70	50	M12	37	230
180	70	60	M12	37	230
175/M10	70	70	M10	25	230
175/M12	70	70	M12	37	230
149	75	25	M12	37	265
150	75	30	M12	37	265
108	75	40	M12	37	265
158	75	45	M12	37	265
109	75	50	M12	37	265
119	75	55	M12	37	265
151	75	60	M12	37	265
199	80	25	M14	35	300
186	80	30	M14	35	300
173	80	35	M14	35	300
187	80	40	M14	35	300
188	80	50	M14	35	300
102	80	60	M14	35	300
176	80	70	M14	35	300
189	80	80	M14	35	300
178	100	30	M16	47	471
120	100	40	M16	47	471
110	100	50	M16	47	471
153	100	55	M16	47	471
121	100	60	M16	47	471
122	100	80	M16	47	471
154	100	100	M16	47	471
177	120	75	M16	45	736
113B	125	40	M16	45	736
113	125	50	M16	45	736
155	125	60	M16	45	736
156	125	70	M16	45	736
123	125	80	M16	45	736
105	150	60	M16	45	1060
157	150	75	M16	45	1060
159	200	100	M20	45	1884



**Type B-MF**

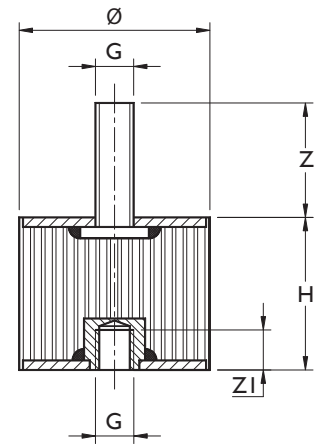
**Antivibranti Cilindrici**  
*Cylindrical Antivibration Mountings*

Antivibrante con una vite, un dado di fissaggio e zincatura bianca.

Antivibration mounting with a fastening screw, a fastening nut and white zinking.

**Durezza standard / Standard hardness:**  
**55 shore**

Su richiesta / On request:  
45 shore - 65 shore



Codice	Ø mm	H mm	G	Z/Z1 mm	Max Load (Kg)
958	8	8	M3	6/3	3
964	10	8	M4	10/4	7
959	10	10	M4	10/4	7
963	15	10	M4	10/4	10
923	15	15	M4	10/4	10
924	15	20	M4	10/4	10
925	15	25	M4	10/4	10
926	15	30	M4	10/4	10
967	20	10	M6	18/6	18
956	20	15	M6	18/6	18
927	20	20	M6	18/6	18
913	20	25	M6	18/6	18
957	20	30	M6	18/6	18
953	25	15	M6	18/6	29
901	25	20	M6	18/6	29
956/B	25	25	M6	18/6	29
928	25	30	M6	18/6	29
914	30	20	M8	23/7	42
902	30	22	M8	23/7	42
915	30	25	M8	23/7	42
903	30	30	M8	23/7	42
960	30	40	M8	23/7	42
955	40	20	M8	23/7	75
962	40	25	M8	23/7	75
904	40	30	M8	23/7	75
930	40	35	M8	23/7	75
931	40	40	M8	23/7	75
961	40	50	M8	23/7	75
934	50	20	M10	27/7	117
935	50	25	M10	27/7	117
906	50	30	M10	27/7	117
961/B	50	35	M10	27/7	117
936	50	40	M10	27/7	117
907	50	45	M10	27/7	117
937	50	50	M10	27/7	117

Codice	Ø mm	H mm	G	Z/Z1 mm	Max Load (Kg)
938	60	20	M12	37/10	169
916	60	30	M12	37/10	169
968	60	35	M10	28/7	169
939	60	40	M12	37/10	169
908	60	50	M12	37/10	169
940	60	60	M12	37/10	169
942	70	40	M12	37/10	230
943	70	45	M12	37/10	230
944	70	50	M12	37/10	230
945	75	25	M12	37/10	265
946	75	30	M12	37/10	265
917	75	40	M12	37/10	265
947	75	45	M12	37/10	265
909	75	50	M12	37/10	265
918	75	55	M12	37/10	265
948	75	60	M12	37/10	265
978	80	25	M14	35/10	300
969	80	30	M14	35/10	300
979	80	35	M14	35/10	300
970	80	40	M14	35/10	300
971	80	50	M14	35/10	300
982	80	60	M14	35/10	300
972	80	70	M14	35/10	300
973	80	80	M14	35/10	300
981	100	30	M16	47/16	471
919	100	40	M16	47/16	471
910	100	50	M16	47/16	471
949	100	55	M16	47/16	471
920	100	60	M16	47/16	471
921	100	80	M16	47/16	471
911	100	100	M16	47/16	471
912	125	50	M16	45/18	736
950	125	60	M16	45/18	736
951	125	70	M16	45/18	736
922	125	80	M16	45/18	736
952	150	75	M16	45/18	1060
954	200	100	M20	45/21	1884

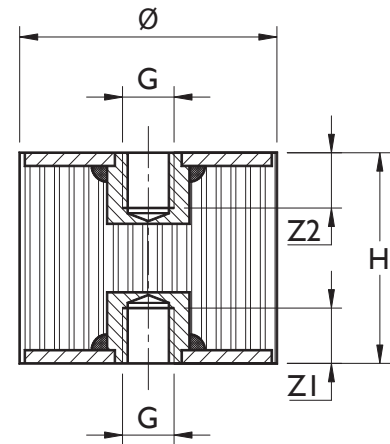


**Type C-FF**

**Antivibranti Cilindrici**  
*Cylindrical Antivibration Mountings*

Antivibrante con due dadi di fissaggio e zincatura bianca.  
*Antivibration mounting with two fastening nuts and white zinking.*

**Durezza standard / Standard hardness:**  
**55 shore**  
*Su richiesta / On request:*  
*45 shore - 65 shore*



Codice	Ø mm	H mm	G	Z mm	Max Load (Kg)
1049	15	15	M4	4/4	10
1023	15	20	M4	4/4	10
1024	15	25	M4	4/4	10
1025	15	30	M4	4/4	10
1048	20	15	M6	6/6	18
1026	20	20	M6	6/6	18
1013	20	25	M6	6/6	18
1052	20	30	M6	6/6	18
1057	25	15	M6	6/6	29
1001	25	20	M6	6/6	29
1051	25	25	M6	6/6	29
1027	25	30	M6	6/6	29
1014	30	20	M8	7/7	42
1015	30	25	M8	7/7	42
1003	30	30	M8	7/7	42
1053	30	40	M8	7/7	42
1050	40	20	M8	7/7	75
1050/M10	40	20	M10	7/7	75
1004	40	30	M8	7/7	75
1004/M10	40	30	M10	7/7	75
1029	40	35	M8	7/7	75
1030	40	40	M8	7/7	75
1030/M10	40	40	M10	7/7	75
1054	40	50	M8	7/7	75
1064	50	20	M10	7/7	117
1067	50	25	M10	7/7	117
1006	50	30	M10	7/7	117
1054/B	50	35	M10	7/7	117
1033	50	40	M10	7/7	117
1007	50	45	M10	7/7	117
1034	50	50	M10	7/7	117

Codice	Ø mm	H mm	G	Z mm	Max Load (Kg)
1068	60	20	M12	10/10	169
1016	60	30	M12	10/10	169
1035	60	40	M12	10/10	169
1008	60	50	M12	10/10	169
1036	60	60	M12	10/10	169
1038	70	40	M12	10/10	230
1039	70	45	M12	10/10	230
1040	70	50	M12	10/10	230
1069	75	25	M12	10/10	265
1055	75	30	M12	10/10	265
1017	75	40	M12	10/10	265
1041	75	45	M12	10/10	265
1009	75	50	M12	10/10	265
1018	75	55	M12	10/10	265
1042	75	60	M12	10/10	265
1070	75	70	M12	10/10	265
1071	80	25	M14	10/10	300
1060	80	30	M14	10/10	300
1072	80	35	M14	10/10	300
1058	80	40	M12	10/10	300
1058/M14	80	40	M14	10/10	300
1061	80	50	M14	10/10	300
1073	80	60	M14	10/10	300
1062	80	70	M14	10/10	300
1063	80	80	M14	10/10	300
1074	100	25	M16	16/16	471
1075	100	30	M16	16/16	471
1019	100	40	M16	16/16	471
1010	100	50	M16	16/16	471
1043	100	55	M16	16/16	471
1020	100	60	M16	16/16	471
1021	100	80	M16	16/16	471
1011	100	100	M16	16/16	471
1012	125	50	M16	18/18	736
1044	125	60	M16	18/18	736
1045	125	70	M16	18/18	736
1022	125	80	M16	18/18	736
1046	150	75	M16	18/18	1060
1047	200	100	M20	21/21	1884



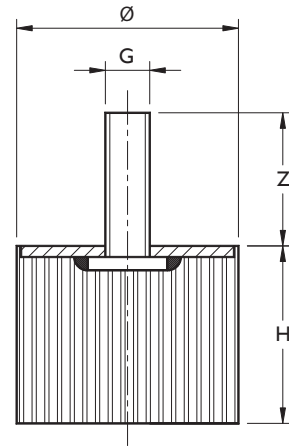


**Type D-PM**

**Antivibranti Cilindrici**  
*Cylindrical Antivibration Mountings*

Antivibrante con una vite di fissaggio e zincatura bianca.  
Antivibration mounting with a fastening screw and white zinking.

**Durezza standard / Standard hardness:**  
**55 shore**  
Su richiesta / On request:  
45 shore - 65 shore



Codice	Ø mm	H mm	G	Z mm	Max Load (Kg)
867	6	7	M3	5	2
868	8	8	M3	6	3
869	10	10	M4	10	7
870	15	8	M4	10	10
825	15	10	M4	10	10
826	15	15	M4	10	10
827	15	20	M4	10	10
828	15	25	M4	10	10
829	15	30	M4	10	10
874	20	8	M6	18	18
875	20	13	M6	18	18
830	20	15	M6	18	18
831	20	20	M6	18	18
811	20	25	M6	18	18
866	20	30	M6	18	18
822	25	8	M6	18	29
880	25	10	M6	18	29
880/M8	25	10	M8	20	29
801	25	15	M6	18	29
871	25	17	M6	18	29
812	25	20	M6	18	29
865	25	25	M6	18	29
832	25	30	M6	18	29
872	30	8	M8	23	42
876	30	10	M8	23	42
833	30	15	M8	23	42
814	30	20	M8	23	42
815	30	25	M8	23	42
803	30	30	M8	23	42
873	30	40	M8	23	42
877	40	10	M8	23	75
878	40	15	M8	23	75
861	40	20	M8	23	75
861/M10	40	20	M10	25	75
891	40	25	M8	23	75
891/M10	40	25	M10	25	75
804	40	30	M8	23	75
804/M10	40	30	M10	25	75
835	40	35	M8	23	75
835/M10	40	35	M10	25	75
836	40	40	M8	23	75
836/M10	40	40	M10	25	75
837	40	45	M8	23	75
837/M10	40	45	M10	25	75
874/B	40	50	M8	23	75
863	50	10	M10	27	117
862	50	15	M10	27	117

Codice	Ø mm	H mm	G	Z mm	Max Load (Kg)
839	50	20	M10	27	117
840	50	25	M10	27	117
805	50	30	M10	27	117
879	50	35	M10	27	117
841	50	40	M10	27	117
817	50	45	M10	27	117
842	50	50	M10	27	117
864/M8	50	60	M8	23	117
864	50	60	M10	27	117
843	60	20	M12	37	169
818	60	30	M12	37	169
844	60	40	M12	37	169
806	60	50	M12	37	169
845	60	60	M12	37	169
847	70	40	M12	37	230
848	70	45	M12	37	230
849	70	50	M12	37	230
850	75	25	M12	37	265
851	75	30	M12	37	265
819	75	40	M12	37	265
852	75	45	M12	37	265
807	75	50	M12	37	265
820	75	55	M12	37	265
853	75	60	M12	37	265
899	75	70	M12	37	265
895	80	25	M14	35	300
894	80	30	M14	35	300
896	80	35	M14	35	300
893	80	40	M14	35	300
886	80	50	M14	35	340
802	80	60	M14	35	300
892	80	70	M14	35	300
890	80	75	M14	35	300
889	80	80	M14	35	300
813	100	30	M16	47	471
821	100	40	M16	47	471
808	100	50	M16	47	471
854	100	55	M16	47	471
855	100	60	M16	47	471
809	100	80	M16	47	471
856	100	100	M16	47	471
823	125	50	M16	45	736
857	125	60	M16	45	736
858	125	70	M16	45	736
824	125	80	M16	45	736
859	150	75	M16	45	1060
860	200	100	M20	45	1884

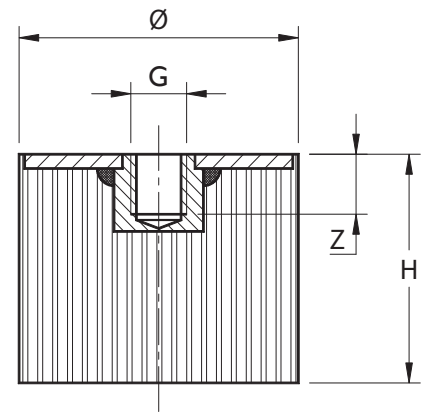


Type E-PF

Antivibranti Cilindrici  
Cylindrical Antivibration Mountings

Antivibrante con un dado di fissaggio e zincatura bianca.  
Antivibration mounting with a fastening nut and white zinking.

**Durezza standard / Standard hardness:**  
**55 shore**  
Su richiesta / On request:  
45 shore - 65 shore



Codice	Ø mm	H mm	G	Z mm	Max Load (Kg)
2070	6	7	M3	3	2
2061	8	8	M3	3	3
2062	10	10	M4	4	7
2023	15	15	M4	4	10
2024	15	20	M4	4	10
2025	15	25	M4	4	10
2026	15	30	M4	4	10
2057	20	15	M6	6	18
2027	20	20	M6	6	18
2001	20	25	M6	6	18
2060	20	30	M6	6	18
2009	25	10	M6	6	29
2002	25	15	M6	6	29
2064	25	17	M6	6	29
2003	25	20	M6	6	29
2058	25	25	M6	6	29
2028	25	30	M6	6	29
2029	30	8	M8	7	42
2020	30	10	M8	7	42
2004	30	15	M8	7	42
2005	30	20	M8	7	42
2006	30	25	M8	7	42
2007	30	30	M8	7	42
2063	30	40	M8	7	42
2056	40	20	M8	7	75
2056/M10	40	20	M10	7	75
2079	40	25	M8	7	75
2079/M10	40	25	M10	7	75
2008	40	30	M8	7	75
2008/M10	40	30	M8	7	75
2030	40	35	M8	7	75
2030/M10	40	35	M10	7	75
2031	40	40	M8	7	75
2031/M10	40	40	M10	7	75
2065	40	50	M8	7	75
2034	50	20	M10	7	117
2035	50	25	M10	7	117
2010	50	30	M10	7	117
2064/B	50	35	M10	7	117
2036	50	40	M10	7	117
2011	50	45	M10	7	117
2037	50	50	M10	7	117

Codice	Ø mm	H mm	G	Z mm	Max Loa (Kg)
2038	60	20	M12	10	169
2012	60	30	M12	10	169
2039	60	40	M12	10	169
2013	60	50	M12	10	169
2040	60	60	M12	10	169
2042	70	40	M12	10	230
2043	70	45	M12	10	230
2044	70	50	M12	10	230
2045	75	25	M12	10	265
2046	75	30	M12	10	265
2014	75	40	M12	10	265
2047	75	45	M12	10	265
2015	75	50	M12	10	265
2016	75	55	M12	10	265
2048	75	60	M12	10	265
2033	80	25	M14	10	300
2072	80	30	M14	10	300
2059	80	35	M14	10	300
2073	80	40	M14	10	300
2074	80	50	M14	10	300
2075	80	70	M14	10	300
2076	80	80	M14	10	300
2017	100	40	M16	16	471
2018	100	50	M16	16	471
2049	100	55	M16	16	471
2050	100	60	M16	16	471
2019	100	80	M16	16	471
2051	100	100	M16	16	471
2021	125	50	M16	18	736
2052	125	60	M16	18	736
2053	125	70	M16	18	736
2022	125	80	M16	18	736
2054	150	75	M16	18	1060
2055	200	100	M20	21	1884



## Type PFC

## Antivibranti Cilindrici Passanti Cylindrical Antivibration Mountings

Antivibrante cilindrico, con foro passante  
(quota  $\varnothing P$ ) personalizzabile.

Realizzabili con:

- Doppia rondella zincata bianca,
- Singola rondella zincata,
- Tutta gomma.

Antivibration mount with a through-hole

( $\varnothing P$  measure) customisable

Can be produced with:

- Double white zinking washer
- Single white zinking washer
- Whole rubber



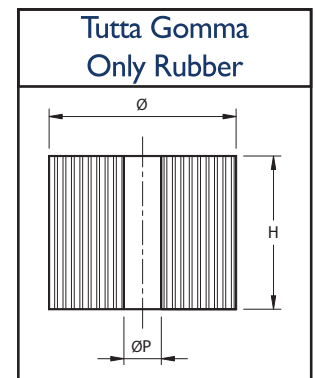
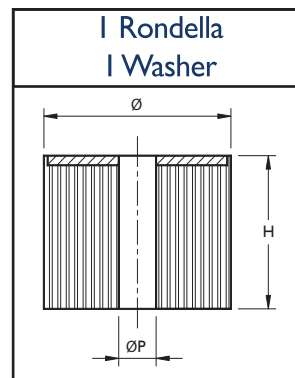
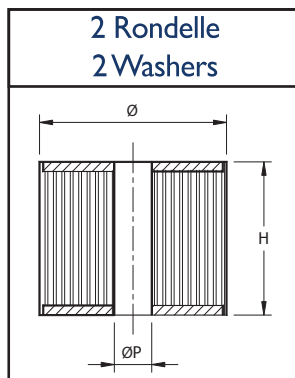
**Durezza standard / Standard hardness:**

**55 shore**

Su richiesta / On request:

45 shore - 65 shore

Codice *	$\varnothing$ mm	H mm
6121	30	12
6100	30	20
6101	30	30
6102	40	20
6103	40	30
6104	40	40
6105	50	20
6106	50	30
6107	50	40
6119	50	50
6108	60	20
6109	60	30
6110	60	40
6111	70	40
6122	70	45
6112	75	25
6113	75	30
6114	75	40
6116	80	30
6118	80	40
6120	100	25
6115	100	40
6117	100	50



\*solo su richiesta/ only on request

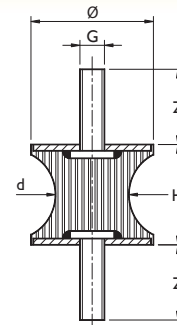


## Type CL

### Antivibranti Clessidra "Sand-Glass" Antivibration Mountings

Antivibrante con due viti di fissaggio e zincatura bianca.  
Antivibration mounting with two fastening screws and white zinking.

**Durezza standard / Standard hardness:**  
**55 shore**  
Su richiesta / On request:  
45 shore - 65 shore



Codice	Ø mm	d mm	H mm	G	Z mm	Max Load (Kg)
224	20	10	15	M6	18	4
219	20	10	20	M6	18	4
225	25	15	20	M6	18	4
211	25	17	24	M6	18	13
212	30	15	20	M6	18	10
213	40	15	30	M8	23	10
214	40	20	30	M8	23	18
215	40	28	30	M8	23	37

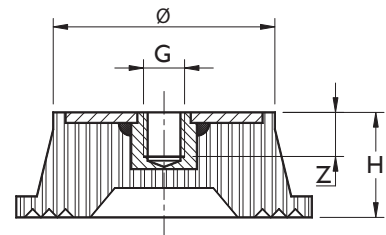
Codice	Ø mm	d mm	H mm	G	Z mm	Max Load (Kg)
216	50	30	30	M10	27	42
227	60	50	60	M10	25	50
217	75	50	40	M12	37	117
218	80	70	70	M12	37	230
226	80	64	60	M12	37	230
228	100	75	75	M16	47	350

## Type PV

### Piedini Antivibranti a Ventosa "Sucker" Antivibration Feet

Piedino antivibrante a ventosa con un dado di fissaggio e zincatura bianca.  
Antivibration feet type "sucker" with a fastening nut and white zinking.

**Durezza standard / Standard hardness:**  
**55 shore**  
Su richiesta / On request:  
45 shore - 65 shore - 75 shore



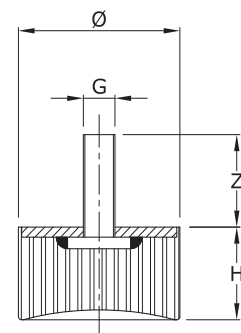
Codice	Ø mm	H mm	G	Z mm	Max Load (kg)
325	30	20	M8	7	25
326	55	25	M8	7	85
331	75	50	M12	10	159
332	100	50	M16	16	282
333	125	70	M16	18	440

## Type PMV

### Antivibranti Cilindrici Cylindrical Antivibration Mountings

Piedino antivibrante a ventosa con una vite di fissaggio e zincatura bianca.  
Antivibration feet type "sucker" with a fastening screw and white zinking.

**Durezza standard / Standard hardness:**  
**55 shore**  
Su richiesta / On request:  
45 shore - 65 shore



Codice	Ø mm	H mm	G	Z mm
3900	20	23,5	M6	18
3901	25	18,5	M6	18
3902	30	28,5	M8	23
3909	40	15	M8	23
3903	40	20	M8	23
3904	40	28	M8	23
3905	50	12	M10	28
3906	50	28	M10	28
3907	75	37	M12	37
3908	100	50	M16	47

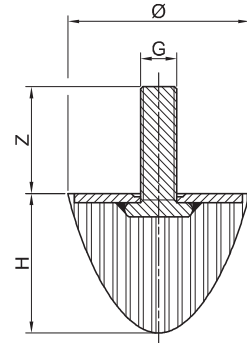


## Type PC

### Antivibranti Conici a PUNTA POINTED shape Conical Antivibration Mountings

Paracolpo conico forma a punta con una vite di fissaggio e zincatura bianca.  
Pointed shape conical buffer with with one fastening screw and white zinking.

**Durezza standard / Standard hardness:**  
**55 shore**  
Su richiesta / On request:  
45 shore - 65 shore



Codice	Ø mm	H mm	G	Z mm	Max Load (Kg)
300	20	25	M6	18	20
301	25	17	M6	18	20
302	25	19	M6	18	20
303	25	22	M6	18	20
351	25	30	M6	18	20
342	28	24	M6	18	20
305	30	30	M8	23	34
334	30	36	M8	23	34
352	35	40	M8	23	36

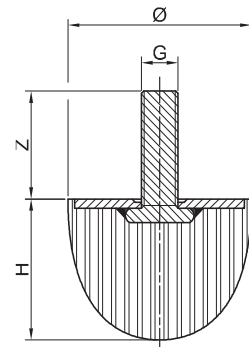
Codice	Ø mm	H mm	G	Z mm	Max Load (Kg)
328	50	40	M10	27	57
308	50	50	M8	23	57
309	50	58	M8	23	57
310	50	60	M10	27	66
336	50	67	M8	23	66
313	75	58	M12	37	110
341	75	70	M12	37	110
340	75	90	M12	37	117
350	95	75	M16	47	199

## Type PCR

### Antivibranti Conici TONDI ROUND shape Conical Antivibration Mountings

Paracolpo conico forma raggiata con una vite di fissaggio e zincatura bianca.  
Round shape conical buffer with one fastening screw and white zinking.

**Durezza standard / Standard hardness:**  
**55 shore**  
Su richiesta / On request:  
45 shore - 65 shore



Codice	Ø mm	H mm	G	Z mm	Max Load (Kg)
335	25	25	M6	18	20
304	30	14	M8	23	34
327	40	30	M8	23	39
306	40	38	M8	23	39
307	40	60	M8	23	39

Codice	Ø mm	H mm	G	Z mm	Max Load (Kg)
355	50	50	M8	23	57
329	60	50	M12	37	75
311	60	60	M12	37	75
312	70	46	M10	27	110
322	75	76	M12	37	117
323	100	80	M16	47	199
330	125	100	M16	45	340

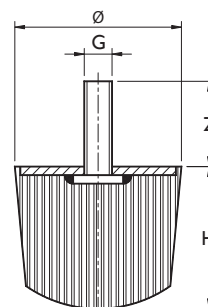


## Type PT

### Paracolpi Troncoconici Conical - Trunk/Buffers

Paracolpo troncoconico con una vite di fissaggio e zincatura bianca.  
Truncated cone buffer with one fastening screw and white zinking.

**Durezza standard / Standard hardness:**  
**75 shore**  
Su richiesta / On request:  
45 shore - 55 shore



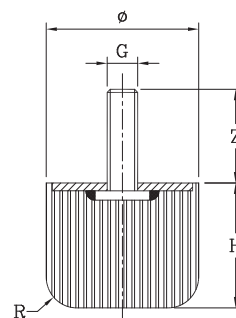
Codice	Ø mm	H mm	G	Z mm
518	25	17	M6	18
519	25	20	M6	18
520	30	15	M8	23
521	30	20	M8	23
522	30	27	M8	23
523	35	30	M8	23
532	40	30	M8	23
525	50	18	M10	28
526	50	22	M10	28
527	50	30	M10	28
529	60	50	M12	37
528	75	28	M12	37
530	80	60	M12	37
531	100	76	M16	47

## Type PMR

### Antivibranti Cilindrici Raggiati Radial Antivibration Mountings

Paracopo cilindrico raggiato con una vite di fissaggio e zincatura bianca.  
Cylindrical radial buffer with one fastening screw and white zinking.

**Durezza standard / Standard hardness:**  
**55 shore**  
Su richiesta / On request:  
45 shore - 75 shore



Codice	Ø mm	H mm	G	Z mm	R mm
4512	10	5	M4	6	2
4509	40	32	M8	23	8
4510	50	40	M10	28	10
4511	63	50	M10	28	12,5
4503	80	63	M10	28	18
4504	80	63	M12	37	18
4505	100	80	M12	37	20
4506	125	100	M16	36	25
4507	160	125	M16	44	32
4508	200	160	M20	44	40

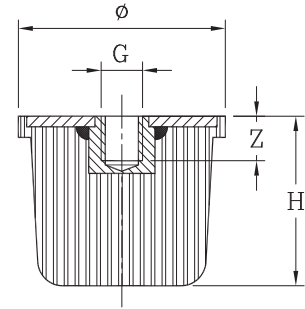


## Type PME

### Antivibranti Cilindrici Cylindrical Antivibration Mountings

Antivibrante con un dado di fissaggio e zincatura bianca.  
Antivibration mounting with a fastening nut and white zinking.

**Durezza standard / Standard hardness:**  
**55 shore**  
Su richiesta / On request:  
45 shore - 75 shore



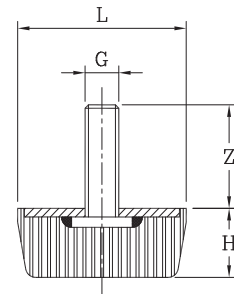
Codice	Ø mm	H mm	G	Z mm
4520	50	35	M10	10
4521	80	60	M14	12
4522	125	90	M16	16

## Type PQB

### Antivibranti a Piedino con Base Quadrata Squared Base Antivibration Feet

Piedino antivibrante con base quadrata basso.  
Square base low antivibration feet.

**Durezza standard / Standard hardness:**  
**70 shore**  
Su richiesta / On request:  
45 shore - 55 shore



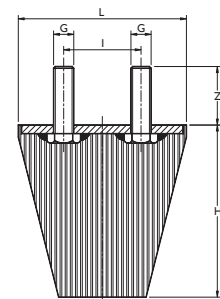
Codice	LxL mm	H mm	G	Z mm
4560	50x50	20	M10	28
4561	80x80	25	M12	37
4562	80x80	25	M10	37
4565	80x80	30	M10	37
4564	80x80	30	M12	37
4563	120x120	30	M12	37

## Type PQ

### Piedini Antivibranti a Base Quadrata Square Base Antivibration Feet

Piedino antivibrante con due viti di fissaggio.  
Antivibration feet with two fastening screws.

**Durezza standard / Standard hardness:**  
**75 shore**  
Su richiesta / On request:  
45 shore - 55 shore



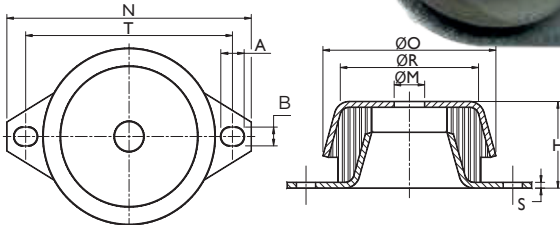
Codice	L mm	H mm	I mm	G	Z mm	Qta Minima Minimum Qty
633	100	100	48	M12	35	16
634	125	125	50	M16	45	12



## Campane piene Full rubber "Bells"

### Con Foro Passante With Through-Hole

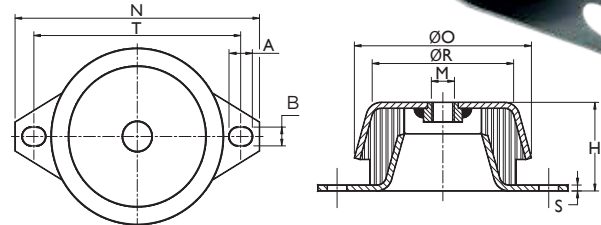
**Durezza standard /  
Standard hardness:  
55 shore**  
Su richiesta / On request:  
45 shore - 65 shore



Codice	Sizes								Statistics	
	ØO	ØR	ØM	AxB	N	T	H	S	Load	Setting
	mm	mm	mm	mm	mm	mm	mm	mm	kg	mm
3100	48	37,5	8,2	6,2x9	80	66-71	23	1,5	100	2,3
3101	62	50,0	10,2	10x14	105	77-85	30	2	175	3,0
3113	62	50,0	10,2	10x14	105	77-85	30	<b>3</b>	175	3,0
3102	92	73,5	16,2	10x14	135	107-115	45	3	570	4,6
3105	106	81	16,2	13x16	172	139-145	38	3	600	3
3103	119	98,5	24,2	16x19	190	156-162	50	3	1300	4,5

### Con Dado With Nut

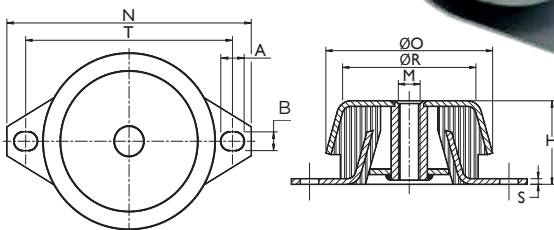
**Durezza standard /  
Standard hardness:  
55 shore**  
Su richiesta / On request:  
45 shore - 65 shore



Codice	Sizes								Statistics	
	ØO	ØR	M	AxB	N	T	H	S	Load	Setting
	mm	mm	mm	mm	mm	mm	mm	mm	kg	mm
3200	48	37,5	M8	6,2x9	80	66-71	23	1,5	100	2,3
3201	62	50,0	M10	10x14	105	77-85	30	2	175	3,0
3213	62	50,0	M10	10x14	105	77-85	30	<b>3</b>	175	3,0
3202	92	73,5	M12	10x14	135	107-115	45	3	570	4,6
3205	106	81	M12	13x16	172	139-145	38	3	600	3
3203	119	98,5	M16	16x19	190	156-162	50	3	1300	4,5

### Con Tampone With Pad

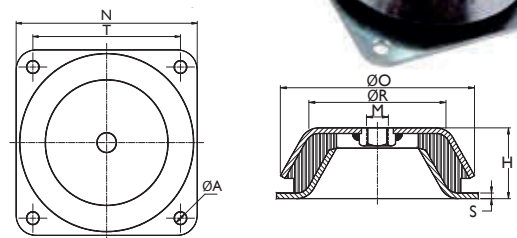
**Durezza standard /  
Standard hardness:  
55 shore**  
Su richiesta / On request:  
45 shore - 65 shore



Codice	Sizes								Statistics	
	ØO	ØR	M	AxB	N	T	H	S	Load	Setting
	mm	mm	mm	mm	mm	mm	mm	mm	kg	mm
3301	62	50,0	M10	6,2x9	80	66-71	30	2	175	3,0
3301/ M12	62	50,0	M12	10x14	105	77-85	30	2	175	3,0
3313	62	50,0	M12	10x14	105	77-85	30	<b>3</b>	175	3,0
3302	92	73,5	M12	10x14	135	107-115	45	3	570	4,6
3305	106	81	M12	13x16	172	139-145	38	3	600	3
3303	119	98,5	M16	16x19	190	156-162	50	3	1300	4,5

### A Base Quadrata With Square Base

**Durezza standard /  
Standard hardness:  
55 shore**  
Su richiesta / On request:  
45 shore - 65 shore



Codice	Sizes								Statistics	
	ØO	ØR	M	ØA	N	T	H	S	Load	Setting
	mm	mm	mm	mm	mm	mm	mm	mm	kg	mm
3406	150	110	M16	12,5	168	132	51,5	4	1000	2,5
3407	177	125	M20	13,0	184	150	63	5	1800	2,2

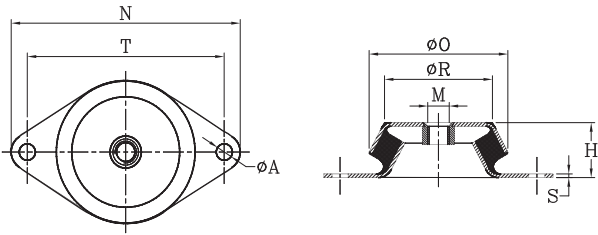




## Campane vuote Empty rubber "Bells"

Con Dado  
With Nut

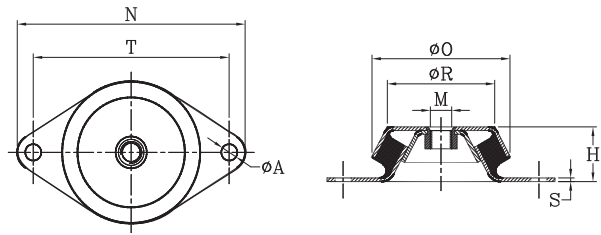
Durezza standard /  
Standard hardness:  
55 shore  
Su richiesta / On request:  
45 shore - 65 shore



Codice	Sizes								Statistics	
	ØO	ØR	M	ØA	N	T	H	S	Load	Sett.
	mm	mm	mm	mm	mm	mm	mm	mm	kg	mm
3208	77	60	M10	9,0	128	110	30	2	200	4
3211	106	81	M12	13x16	172	138-146	38	3	600	3

Con Tampone  
With Pad

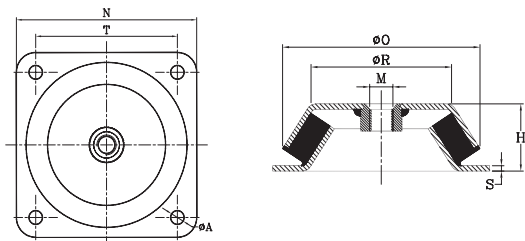
Durezza standard /  
Standard hardness:  
55 shore  
Su richiesta / On request:  
45 shore - 65 shore



Codice	Sizes								Statistics	
	ØO	ØR	M	ØA	N	T	H	S	Load	Sett.
	mm	mm	mm	mm	mm	mm	mm	mm	kg	mm
3308	77	60	M10	9,0	128	110	30	2	200	4
3311	106	81	M12	13x16	172	138-146	38	3	600	3

## A Base Quadrata con Dado Square Base With Nut

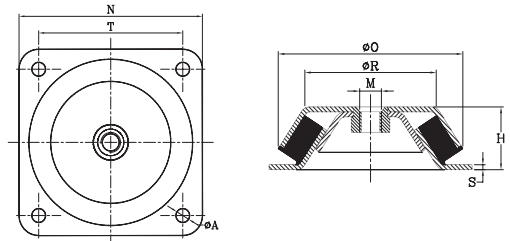
Durezza standard /  
Standard hardness:  
55 shore  
Su richiesta / On request:  
45 shore - 65 shore



Codice	Sizes								Statistics	
	ØO	ØR	M	ØA	N	T	H	S	Load	Sett.
	mm	mm	mm	mm	mm	mm	mm	mm	kg	mm
3410-M16	150	110	M16	12,5	168	132	51,5	4	800	2,5
3410-M20	150	110	M20	12,5	168	132	51,5	4	800	2,5
3411	177	125	M20	13,0	184	150	63	5	1500	2,2

## A Base Quadrata con Tampone Square Base With pad

Durezza standard /  
Standard hardness:  
55 shore  
Su richiesta / On request:  
45 shore - 65 shore

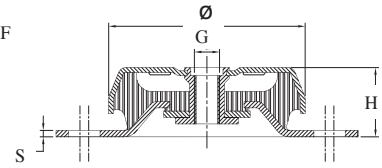
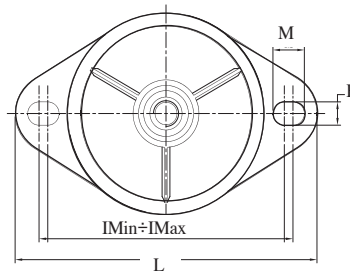


Codice	Sizes								Statistics	
	ØO	ØR	M	ØA	N	T	H	S	Load	Sett.
	mm	mm	mm	mm	mm	mm	mm	mm	kg	mm
3309	108	87	M12	9	108	88	40	3	650	2,5
3306-M16	150	110	M16	12,5	168	132	51,5	4	800	2,5
3306-M20	150	110	M20	12,5	168	132	51,5	4	800	2,5
3307	177	125	M20	13,0	184	150	63	5	1500	2,2



Type KRS

Campane con Tampone  
"Bells" with Pad



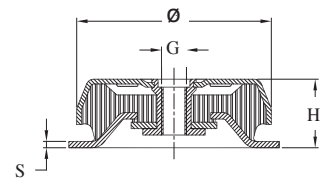
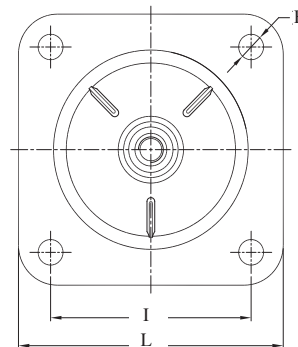
Codice	Ø mm	H mm	G	IMin÷IMax mm	FxM mm	S mm	L mm	Load kg	Setting mm
KRS063035SH60M10	63	35	M10	84-94	9x14	2	110	60	3,5
KRS063036SH60M10*	63	36	M10	100	11x15	2,5	120	120	3,7
KRS063036SH60M12*	63	36	M12	100	11x15	2,5	120	120	3,7
KRS083035SH60M10	83	35	M10	106-112	11x15	3	135	170	3,8
KRS083035SH60M12	83	35	M12	106-112	11x15	3	135	170	3,8
KRS092042SH60M10	92	42	M10	118-128	10x15	3	150	340	5
KRS092042SH60M12	92	42	M12	118-128	10x15	3	150	340	5
KRS106042SH60M12	106	42	M12	138-147	13x18	4	175	350	4,5
KRS106042SH60M16	106	42	M16	138-147	13x18	4	175	350	4,5
KRS123048SH60M16	123	48	M16	150-162	14x20	4	192	440	4,5
KRS150054SH60M16	150	54	M16	177-185	14x18	4	218	710	9
KRS155054SH60M16	155	54	M16	177-185	14x18	4	218	550	5,5

Durezza standard /  
Standard hardness:  
**55 shore**  
Su richiesta / On request:  
45 shore - 65 shore

\*asole verticali / \*vertical slot

Type KRSQ

Campane con Tampone  
"Bells" with Pad



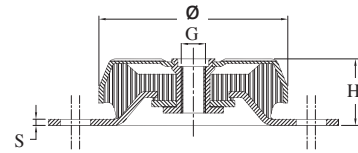
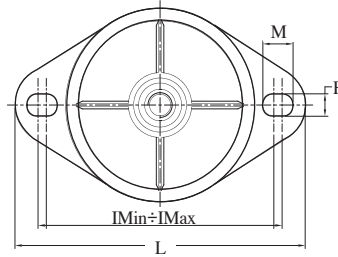
Codice	Ø mm	H mm	G	I mm	F mm	S mm	L mm	Load kg	Setting mm
KRSQ150052SH60M16	150	52	M16	132	14x18	4	168	500	6
KRSQ180085SH60M20	180	85	M20	146-150	18x21	5	190	1550	12
KRSQ220105SH60M24	220	105	M24	180	Ø17,5	5	220	2350	12

Durezza standard /  
Standard hardness:  
**55 shore**  
Su richiesta / On request:  
45 shore - 65 shore



**Type KRH**

**Campane con Tampone**  
"Bells" with Pad

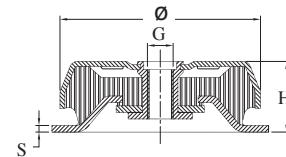
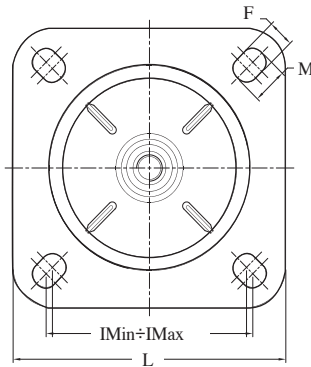


Codice	Ø mm	H mm	G	IMin±IMax mm	FxM mm	S mm	L mm	Load kg	Setting mm
KRH078030SH60M10	78	30	M10	106-112	9x12	2,5	135	265	2,2
KRH078030SH60M12	78	30	M12	106-112	9x12	2,5	135	265	2,2
KRH092035SH60M10	92	35	M10	118-128	10x15	3	150	300	3,3
KRH092035SH60M12	92	35	M12	118-128	10x15	3	150	300	3,3
KRH106038SH60M12	106	38	M12	139-147	14x18	4	175	450	3
KRH106038SH60M16	106	38	M16	139-147	14x18	4	175	450	3
KRH125043SH60M16	125	43	M16	150-162	14x20	4	192	750	4,1
KRH144048SH60M16	144	48	M16	180-184	14x18	5	215	1350	6,5

**Durezza standard / Standard hardness: 55 shore**  
Su richiesta / On request: 45 shore - 65 shore

**Type KRHQ**

**Campane con Tampone**  
"Bells" with Pad

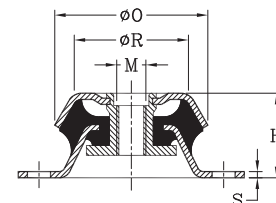
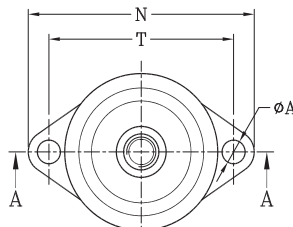


Codice	Ø mm	H mm	G	IMin±IMax mm	FxM mm	S mm	L mm	Load kg	Setting mm
KRHQ150049SH60M16	150	49	M16	125-132	14x17	4	170	1310	6
KRHQ160058SH60M20	160	58	M20	140	Ø14	4	170	1600	7
KRHQ180066SH60M20	180	66	M20	149-155	18x20	5	190	1900	7
KRHQ230105SH60M24	230	105	M24	180	Ø19	6	220	3110	6

**Durezza standard / Standard hardness: 55 shore**  
Su richiesta / On request: 45 shore - 65 shore

**Type LBH**

**Campane con Tampone**  
"Bells" with Pad

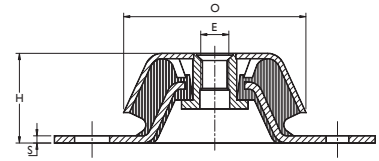
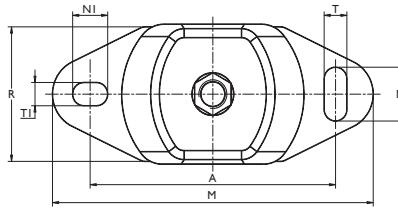


Codice	Tipo	Sizes								Statistics	
		ØO mm	ØR mm	M mm	ØA mm	N mm	T mm	H mm	S mm	Load kg	Setting mm
LBH063035SH45M12	RA-03	63	47	M12	9,5	93	76	34	2	130	3,5
LBH063035SH60M12	RA-02	63	47	M12	9,5	93	76	34	2	220	3,5
LBH063035SH70M12	RA-00	63	47	M12	9,5	93	76	34	2	300	3,5



Type SR

Antivibranti a Campana Rettangolare  
"Bell" Antivibration Mountings with a Rectangular Cap



Codice	O mm	R mm	M mm	A mm	NxT (N1xT1) mm	H mm	E mm	S mm	Load kg
7500/60	80	60	120	100	14x11	38	M12	3	85
7501/60	104	75	183	140	30x13 (20x13)	49	M16	4	190
7502/60	132	112	230	182	34x18 (26x18)	71	M20	5	500

Durezza standard / Standard hardness:  
**60 shore**  
Su richiesta / On request:  
45 shore - 65 shore - 75 shore

Type VRA

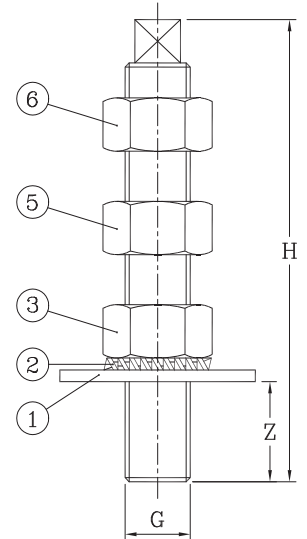
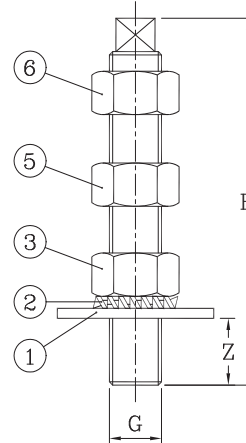
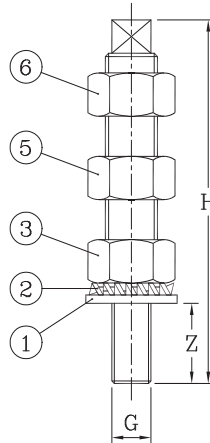
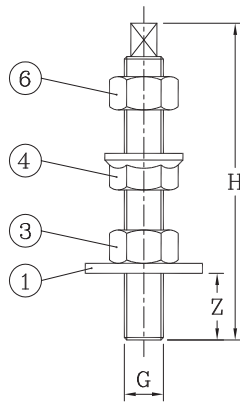
Kit Regolazione Altezza  
Height Adjustment Kit

Kit 12/12/95

Kit 12/16/106

Kit 16/16/110

Kit 20/20/135



Codice	H mm	G	Z mm	1 Rondella	2 Rosetta	3 Dado inf.	4 Dado Flang	5 Dado Reg. Altezza	6 Dado Sup.
7510	95	M12	20	36x14x3	NO	M12	M12	NO	M12
7511	105	M12	24	28x15x2,5	SI	M16	NO	M16	M16
7512	110	M16	20	48x17x3	SI	M16	NO	M16	M16
7515*	110	M16	20	48x17x3	SI	M16	NO	M16	M16
7513	135	M20	30	60x22x3,5	NO	M20	NO	M20	M20

\*Interamente zincato, con rondelle

\*fully zinc-coated with washers



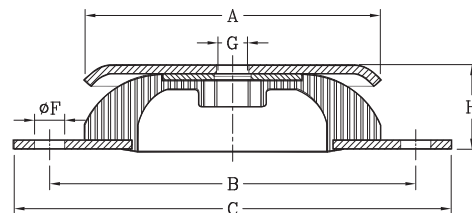
## Type HSB

### Antivibranti a Cupola "Dome" shaped Antivibration Mounts

Antivibrante a cupola bassa con buona stabilità laterale  
Low dome-shaped antivibration mount with good lateral steadiness

**Durezza standard / Standard hardness: 55 shore**

Su richiesta / On request:  
45 shore - 65 shore



Codice	A mm	H mm	B mm	C mm	G mm	ØF mm	Max Load (kg)
HSB1364	40	20	52	64	M6	6,2	8
HSB1365	60	24	76	90	M6	6,2	24
HSB1366	80	27	100	120	M8	8,2	75
HSB1367	100	28	124	148	M10	10,2	150
HSB1368	150	39	182	214	M14	12,2	220
HSB1369	200	44	240	280	M18	14,5	740

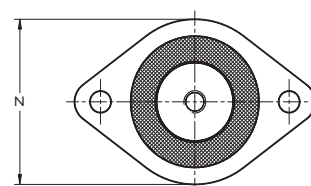
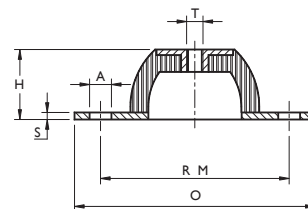
## Type HS

### Antivibranti a Cupola "Dome" shaped Antivibration Mounts

Antivibrante a cupola con foro filettato e lamiera zincata bianca.  
Dome-shaped antivibration mount with a threaded hole and a white zinked plate.

**Durezza standard / Standard hardness: 55 shore**

Su richiesta / On request:  
45 shore - 65 shore



Codice	O mm	RM mm	A mm	N mm	T mm	H mm	S mm	Max Load (kg)
4000/55	64	50	7	43	M6	20	2	9
4001/55	88	65-73	8x12	59	M8	25	2,5	44
4002/55	88	65-73	8x12	59	M10	25	2,5	44
4003/55	100	76	7	70	M8	27	3	120
4004/55	100	76	9	70	M10	27	3	120
4005/55	115	92	10	76	M10	35	2	75
4006/55	136	110	11,5	95	M10	40	4	120



## Type HSA

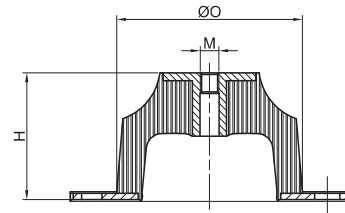
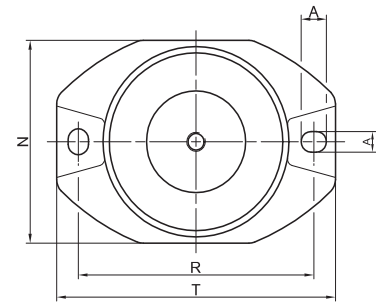
### Antivibranti a Cupola "Dome" shaped Antivibration Mounts

Antivibrante a cupola con foro filettato.  
Dome-shaped antivibration mounting with a threaded hole.

**Durezza standard / Standard hardness:**

**50 shore**

Su richiesta / On request:  
60 shore - 70 shore



Codice	O mm	R mm	M	A mm	N mm	T mm	H mm	S mm	Max Load (kg)
999812	60	76	M6	6,5x8,2	64	90	40	2,5	32

## Type MSM

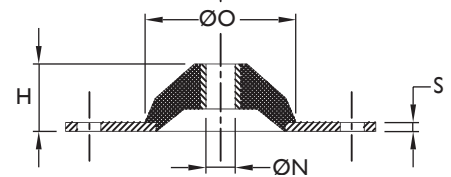
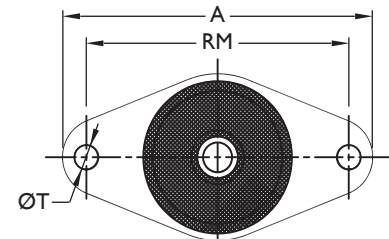
### Antivibranti a Cupola "Dome" shaped Antivibration Mounts

Antivibrante a cupola con foro.  
Dome-shaped antivibration mounting with a hole.

**Durezza standard / Standard hardness:**

**55 shore**

Su richiesta / On request:  
45 shore - 65 shore



Codice	O mm	RM mm	A mm	N mm	T mm	H mm	S mm	Max Load (kg)
920003	55	90	106	10	8,2	22	3	28
920006	60	76	95	10	8,6	24,5	4	38

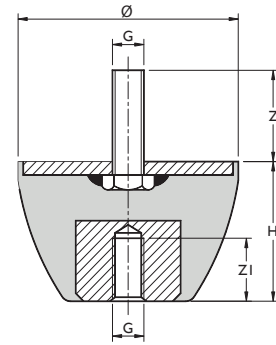


## Type Parastrappi

### Parastrappi Marini "Marine" Antivibration Mountings

Parastrappo marino con un dado e una vite di fissaggio.  
Antivibration mounting with a fastening nut and a fastening screw.

**Durezza standard / Standard hardness:**  
**65 shore**  
Su richiesta / On request:  
45 shore - 55 shore - 75 shore



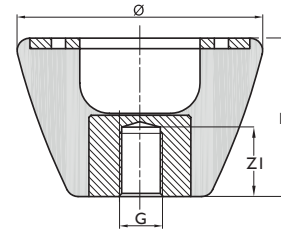
Codice	Ø mm	H mm	G	Z mm	Z1 mm
735	80	50	M12/12	37	28
736	110	75	M16/16	65	34

## Type Parastrappi

### Parastrappi Marini "Marine" Antivibration Mountings

Parastrappo marino con un dado di fissaggio.  
Antivibration mounting with a fastening nut.

**Durezza standard / Standard hardness:**  
**65 shore**  
Su richiesta / On request:  
45 shore - 55 shore - 75 shore



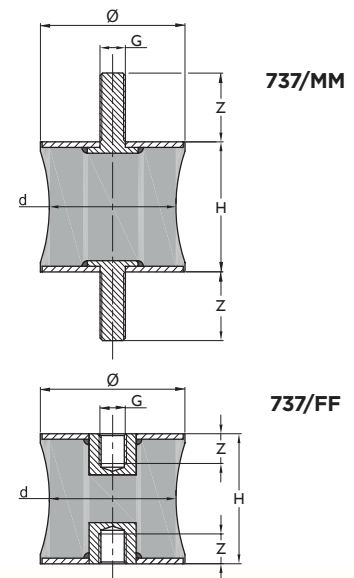
Codice	Ø mm	H mm	G	Z1 mm
8015	120	75	M16	34

## Type Parastrappi

### Parastrappi Marini "Marine" Antivibration Mountings

Parastrappo marino con due viti di fissaggio o dadi e zincatura bianca.  
Antivibration mounting with two fastening screws or nuts and white zinking.

**Durezza standard / Standard hardness:**  
**65 shore**  
Su richiesta / On request:  
45 shore - 55 shore - 75 shore

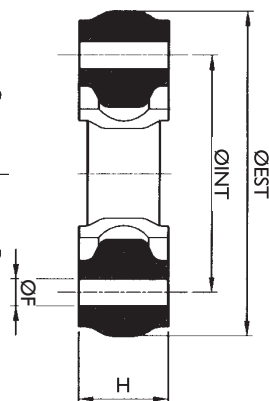
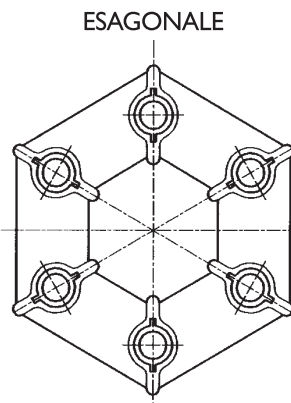
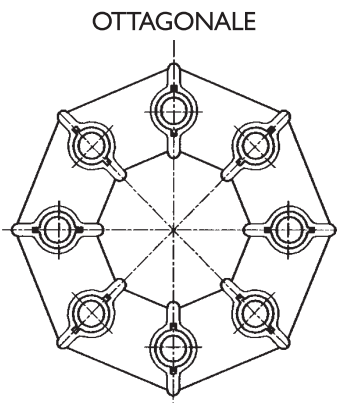


Codice	Ø mm	d mm	H mm	G	Z mm
737/MM	80	70	70	M14	37
737/FF	80	70	70	M14	14



Type Giunti

Giunti di Trasmissione in Gomma  
Rubber Transmission Joints



Esagonale / Hexagonal

Codice	Codice OEM (tipo GIUBO)	Momento torcente		ØINT mm	ØEST mm	H mm	ØF mm	Dim. Tassello mm	Sez. Tassello	Velocita' di Rotazione Rpm
		min	max							
8059	81487	4	10	65	91	28	8	Ø22	C	11000
8060	80998	7	17,5	76	108	31	10	Ø26	C	9500
8061	81144	8,5	21	85	118	32	10	Ø27	C	8500
8090	83052	8,5	21	85	118	40	10	Ø27	C	8500
8062	81156	12	30	96	134	40	10	Ø30	C	7500
8063	84572	16	40	100	142	46	12	Ø35	C	7500
8064	84396	27	67	100	146	46	12	36/39	R	7000
8065	84072	30	75	132	181	50	14	Ø40	C	5500
8066	81205	55	140	170	234	62	20	Ø50	C	4000
8068	81574	80	200	186	254	68	20	Ø56	C	3500

Ottagonale / Octagonal

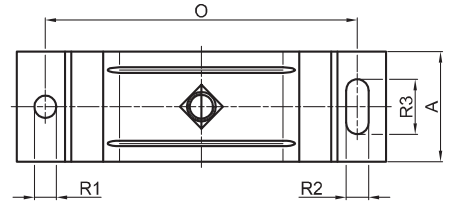
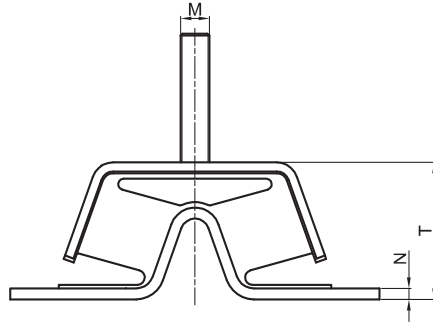
Codice	Codice OEM (tipo GIUBO)	Momento torcente		ØINT mm	ØEST mm	H mm	ØF mm	Dim. Tassello mm	Sez. Tassello	Velocita' di Rotazione Rpm
		min	max							
8069	83249	25	62	116	157	46	12	Ø35	C	6500
8067	84395	37	92	116	159	46	12	36/38	R	6500
8070	81894	40	100	122	172	52	16	42	Q	6500
8071	84801	50	125	122	172	52	16	42/43	R	6500
8072	81743	90	225	190	257	68	20	Ø56	C	4000
8073	81206	120	300	210	281	78	20	Ø60	C	3000
8074	83008	240	600	280	380	100	26	Ø80	C	2000



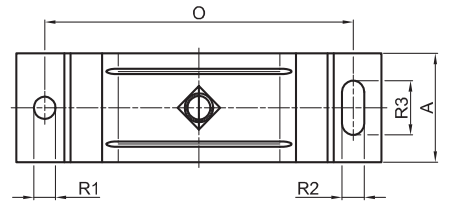
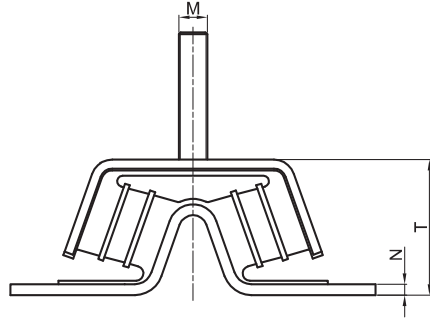


Type SM

Supporti Motore  
Engine Mounts



SHAPE - A



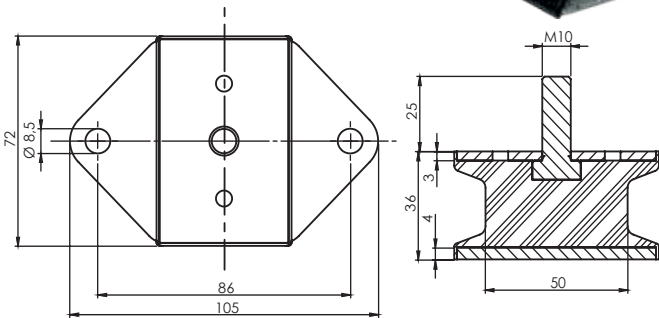
SHAPE - B

Codice	Durezza (sh)	O (mm)	R1 (mm)	R2 (mm)	R3 (mm)	M (mm)	A (mm)	N (mm)	T (mm)	Load (Kg)	Shape
8021/75	40	174	12,2	12,5	30	M16x1,5	60	6	75	50	A
8021/100	50	174	12,2	12,5	30	M16x1,5	60	6	75	80	A
8021/150	60	174	12,2	12,5	30	M16x1,5	60	6	75	120	A
8021/200	70	174	12,2	12,5	30	M16x1,5	60	6	75	180	A
8017/300	70	174	12,5	12,5	30	M16x1,5	60	6	77	280	B
8022/300	70	184	12,5	12,5	30	M18x1,5	60	6	78	300	B

Type SM

Supporti Motore  
Engine Mounts

Durezza standard / Standard hardness: 55 shore  
Su richiesta / On request: 45 shore - 65 shore



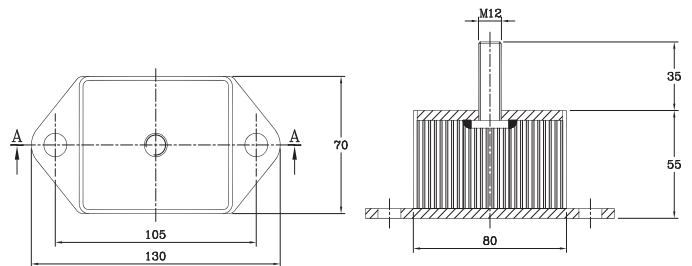
Codice

SM0001

Type BV

Barretta con Vite  
Bar with Screw

Durezza standard / Standard hardness: 55 shore  
Su richiesta / On request: 45 shore - 65 shore



Codice

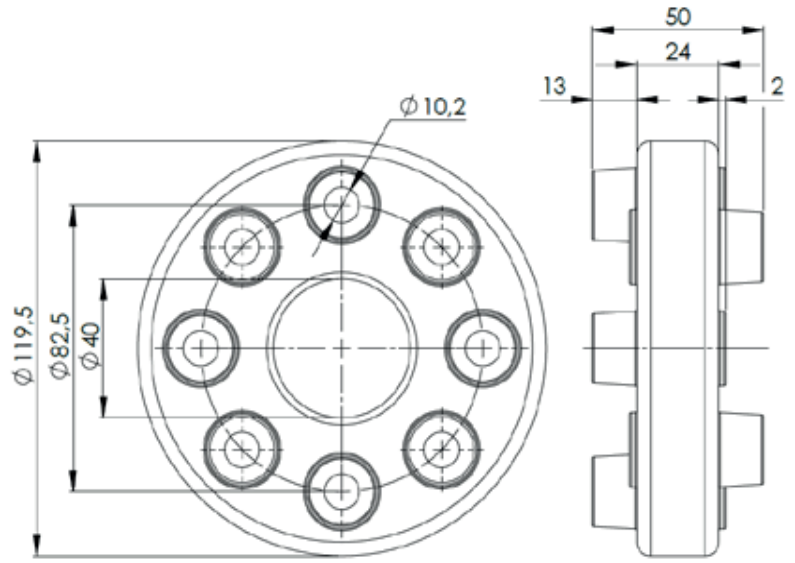
7410



Type Giunti

Giunti di Trasmissione in Gomma  
Rubber Transmission Couplings

Giunto di trasmissione in gomma con inserti metallici in alluminio.  
Rubber trasmission coupling with alluminium inserts.

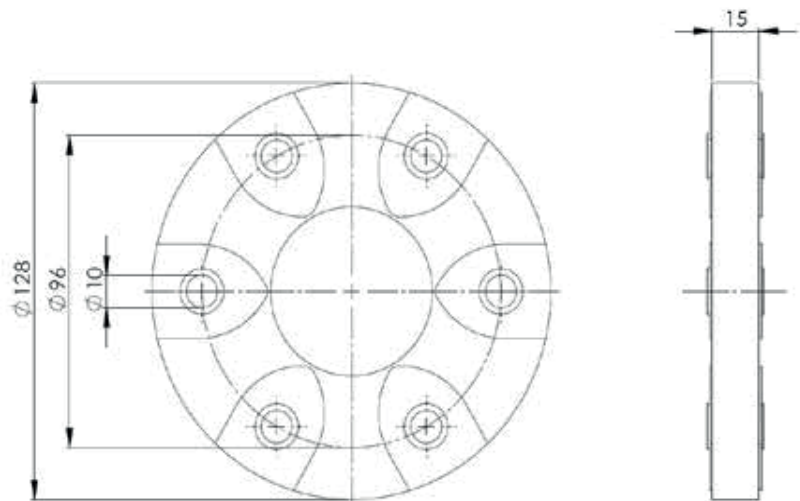


Codice	Codice OEM
8018	FC 01.140

Type Giunti

Giunti di Trasmissione in Gomma  
Rubber Transmission Couplings

Giunto di trasmissione in gomma con inserti metallici in acciaio zincato.  
Rubber trasmission coupling with zinc-coated steel metal inserts..



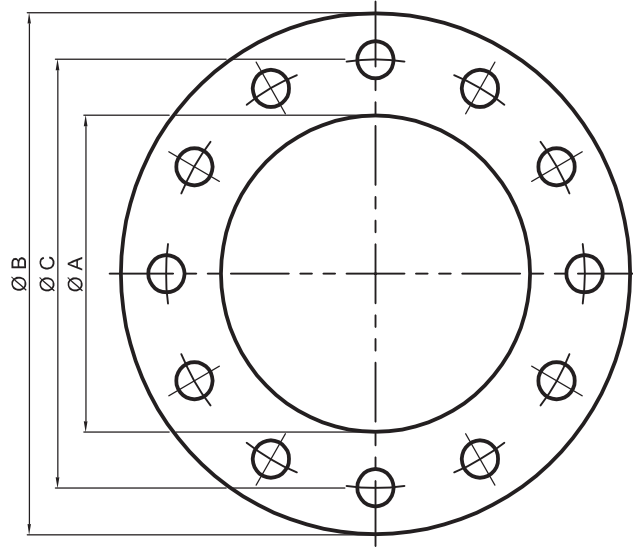
Codice	Codice OEM
8023	4098479-86639



## Type Giunti

## Giunti di Trasmissione in Gomma Rubber Transmission Couplings

Giunto elastico in gomma telata.  
Elastic coupling in rubberized canvas.

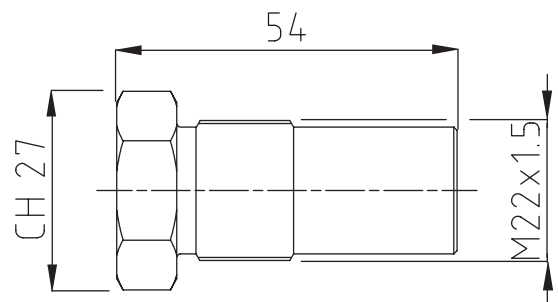


Codice	Ø A mm	Ø B mm	Ø C mm	H mm	Ø F mm	Num. Fori
8000	135	250	190	25	20	10
8001	170	280	230	25	20	12
8002	200	340	280	25	20	16

## Type Perni

## Perni per accoppiamento giunti elastici Bolts for flexible elastic couplings

Perno per accoppiamento  
disponibile in acciaio zincato o inox.  
Bolt for elastic coupling available in zinc-  
coated steel or inox.



Codice
8008
8008/INOX



**Type Cuffie**

Cuffie Compatibili Arneson/ Twin Disc  
Arneson/ Twin Disc Compatible Bellows



COMPATIBILE  
COMPATIBILE  
ASD 10

Codice	Codice OEM
8052	11-1005878



COMPATIBILE  
COMPATIBILE  
ASD 12

Codice	Codice OEM
8054	11-1009208

**Type SM**

Supporti Motore Compatibili MAN  
Engine Mounts Compatible with MAN



Codice	Codice OEM
8086/7004	51.96210-7004



Codice	Codice OEM
8086/7003	51.96210-7003



Codice	Codice OEM
8086/7002	51.96210-7002



Codice	Codice OEM
8086/7001	51.96210-7001



Type SM

Supporti Motore Compatibili Volvo Penta  
 Engine mounts Compatible with Volvo Penta



Codice	Codice OEM
8078/262	838262



Codice	Codice OEM
8078/845	840845



Codice	Codice OEM
8078/455	858455



Codice	Codice OEM
8084	838263



Codice	Codice OEM
8082/765	846765



Codice	Codice OEM
8082/161	858161



Type SM

Supporti Motore Compatibili Volvo Penta  
 Engine mounts Compatible with Volvo Penta



Codice	Codice OEM
8075	849170



Codice	Codice OEM
8077	833950



Codice	Codice OEM
8076	803762



Codice	Codice OEM
8085	803748



**Type SM**

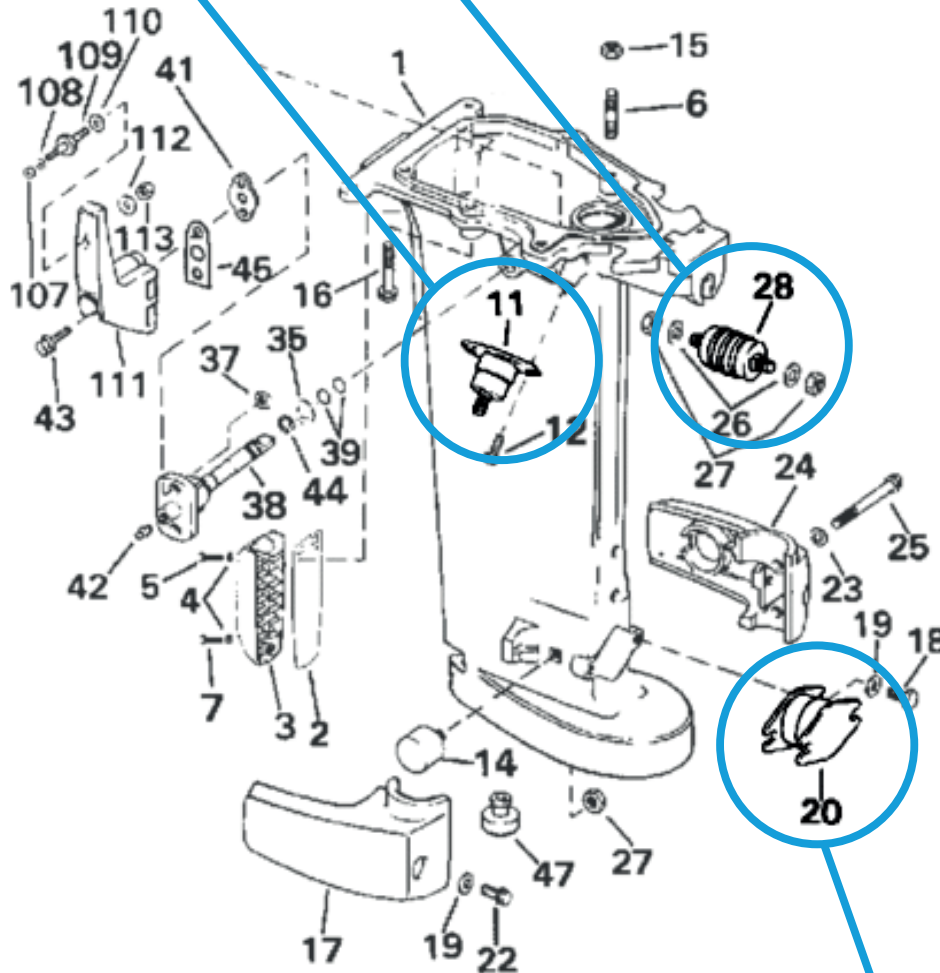
Supporti Motore Compatibili  
Johnson / Evinrude 20 / 25 HP  
Engine mounts Compatible with  
Johnson / Evinrude 20 / 25 HP



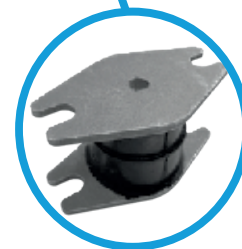
Codice	Codice OEM
8013	0325974



Codice	Codice OEM
8012	0331812

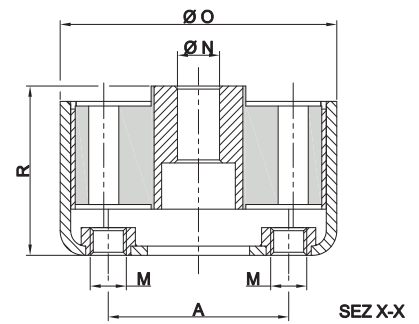
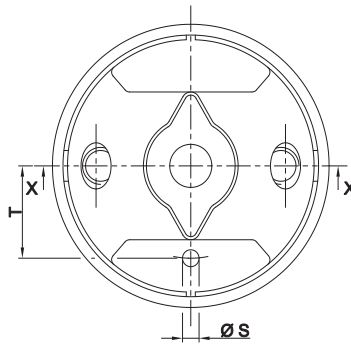


Codice	Codice OEM
8014	0321469



Type Parastrappi

Parastrappi Marini Compatibili Baudouin  
 "Marine" Antivibration Mountings Compatible  
 with Baudouin Compatible

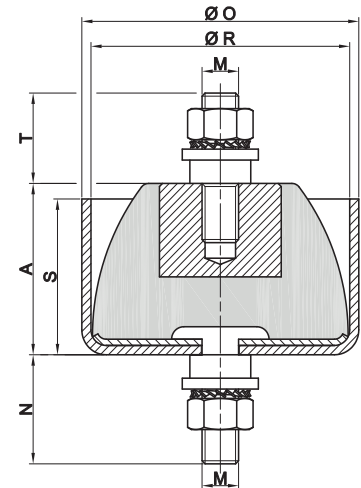


Codice	Codice OEM	Dimensioni						
		ØO mm	ØR mm	M	A mm	N mm	T mm	S mm
8009		92	55	M12	60	14,2	30	5,5
8009/C*	14629790W	92	55	M12	60	14,2	30	5,5

\*versione morbida/ \*soft version

Type Parastrappi

Parastrappi Marini con Campana e Kit di Fissaggio  
 "Marine" Antivibration Mountings  
 with Bell and fixing kit

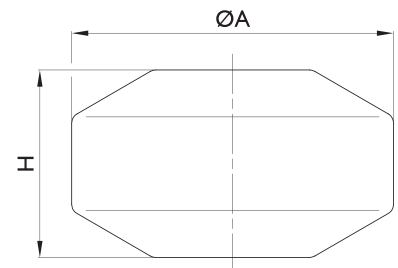


Codice	Dimensioni						
	ØO mm	ØR mm	M	A mm	N mm	T mm	S mm
8010	90	85	M12	55	35	29	50
8011*	130	119,5	M16	82	41	44	75

\*verniciato nero/ \*black painted

Type Parastrappi

Tasselli Elastici  
 Elastic Blocks



Codice	Ø A mm	H mm
8003	90	46
8004	115	57
8016	46	83
8042	90	90
8005	95	97
8006	55	100

Disponibili in diverse durezza/  
 Available in different Hardnesses





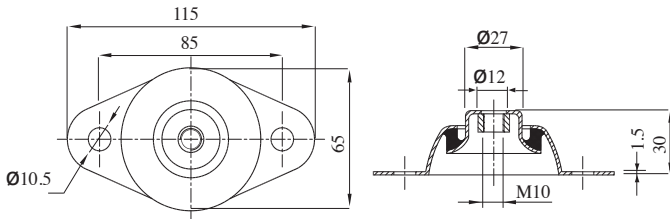
Type SM

Supporti Motore  
Engine mounts

Antivibrante zincato bianco.  
White zinked antivibration  
mount

**Durezza standard /  
Standard hardness: 55  
shore**

Su richiesta / On request:  
45 shore - 65 shore

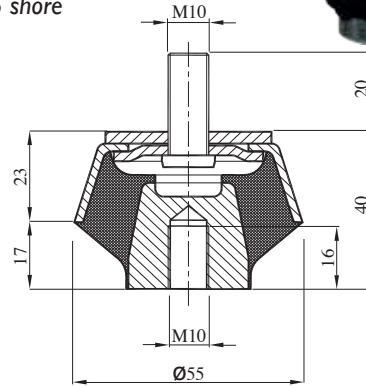


Codice
3509

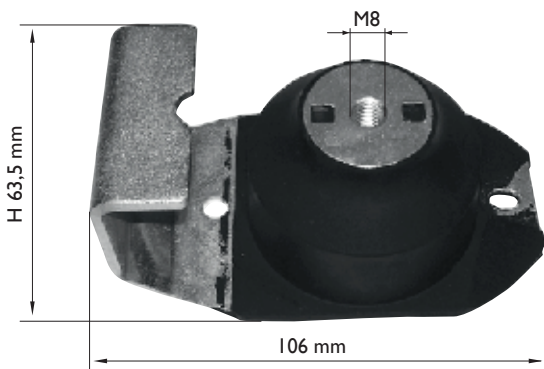
Antivibrante zincato bianco.  
White zinked antivibration  
mount

**Durezza standard /  
Standard hardness: 55  
shore**

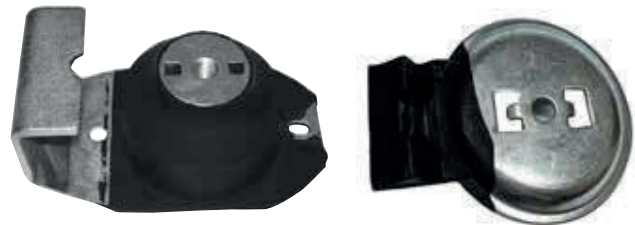
Su richiesta / On request:  
45 shore - 65 shore



Codice
3508



Codice
920.005



IL KIT COMPRENDE THE KIT IS COMPOSED OF:	Pcs:
• cod. 920.005*	2
• cod. 999.815*	2
• BULLONE/BOLT DIN 921 M8x40	2
• RONDELLA ELASTICA/ ELASTIC WASHER	2

Codice
920.007

\*Vendibile separatamente/ Sold separately

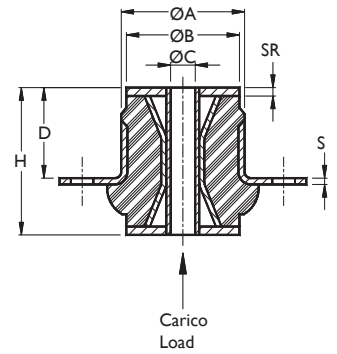
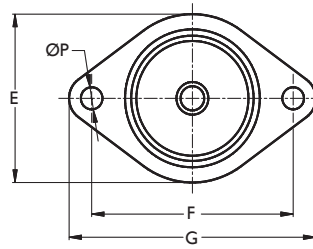


## Type PASCON

## Coni Antivibranti "Cone" Antivibration Mountings

Cono antivibrante ovale con zincatura bianca.  
Oval antivibration cone with white zinking.

**Durezza standard /  
Standard hardness: 55 shore**  
Su richiesta / On request:  
45 shore - 65 shore



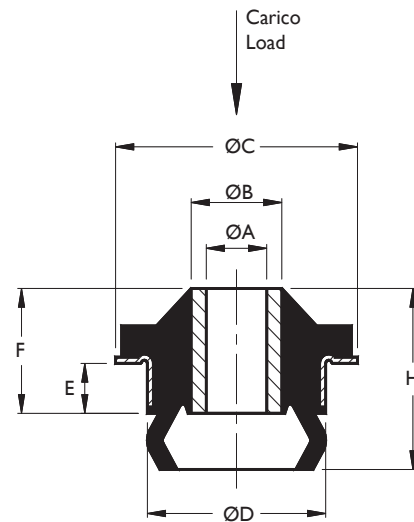
Codice	Sizes											Rigidezza Media Average Stiffness (kg/mm)	Max load (kg)	Deformaz. Massima Max Deformation (mm)
	ØA mm	ØB mm	ØC mm	D mm	E mm	F mm	G mm	H mm	S mm	SR mm	ØP mm			
4300	60	55	14	52	80	97	120	72	2.5	3.5	11	65	455	7
4301	72	65	16	53	95	106	129	80	3.5	3.5	11	95	570	6
4302	71	65	15	54	95	100	129	80	4	4	10	95	570	6

## Type CLC

## Coni Speciali Special "Cone"

Cono antivibrante cilindrico e foro passante con zincatura bianca.  
Cylindrical "cone" antivibration cone with a through hole and white zinking.

**Durezza standard /  
Standard hardness: 55 shore**



Codice	Sizes							Max load (kg)	Deformaz. Massima Max Deformation (mm)
	ØA mm	ØB mm	ØC mm	ØD mm	E mm	F mm	H mm		
4500	16,2	25	80	59	16	40	58	1200	2,7
4501	20	30	80	59	16	40	58	1250	2,5



**Type CONI**

**Coni Antivibranti Ovali**  
 "Cone" antivibration mountings with an oval base

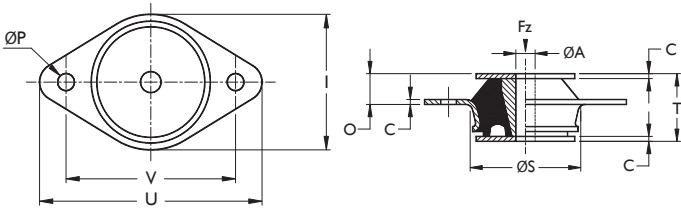
Antivibrante fornito con due rondelle zincate bianche.  
 Antivibration mounting supplied with two white zinked washers.

**Durezza standard / Standard hardness: 55 shore**  
 Su richiesta / On request: 45 shore - 65 shore

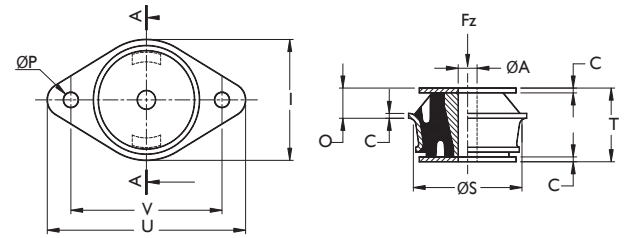


Antivibrante fornito con due rondelle zincate bianche.  
 Antivibration mounting supplied with two white zinked washers.

**Durezza standard / Standard hardness: 55 shore**  
 Su richiesta / On request: 45 shore - 65 shore



Codice	ØS mm	T mm	O mm	C mm	ØA mm	ØP mm	U mm	V mm	I mm	Load kg
3500/55	46	30,5	12,5	2	8	6,5	84	64	50	60



Codice	ØS mm	T mm	O mm	C mm	ØA mm	ØP mm	U mm	V mm	I mm	Load kg
* 3502/55	46	30,5	12,5	2	8	6,5	84	64	50	50

\*solo su richiesta/ only on request

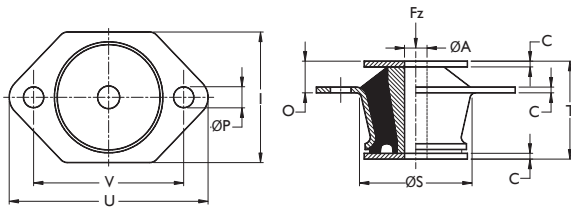
Antivibrante fornito con due rondelle zincate bianche.  
 Antivibration mounting supplied with two white zinked washers.

**Durezza standard / Standard hardness: 55 shore**  
 Su richiesta / On request: 45 shore - 65 shore

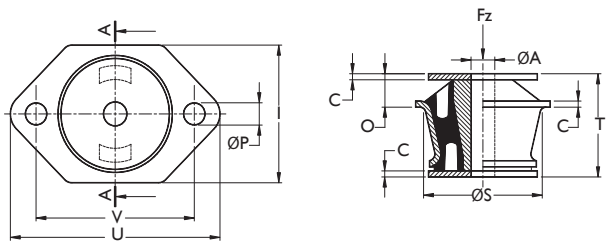


Antivibrante fornito con due rondelle zincate bianche.  
 Antivibration mounting supplied with two white zinked washers.

**Durezza standard / Standard hardness: 55 shore**  
 Su richiesta / On request: 45 shore - 65 shore



Codice	ØS mm	T mm	O mm	C mm	ØA mm	ØP mm	U mm	V mm	I mm	Load kg
3504/55	60	51	16,5	2,5	12	11	106	80	68	180



Codice	ØS mm	T mm	O mm	C mm	ØA mm	ØP mm	U mm	V mm	I mm	Load kg
* 3506/55	60	51	16,5	2,5	12	11	106	80	68	140

\*solo su richiesta/ only on request

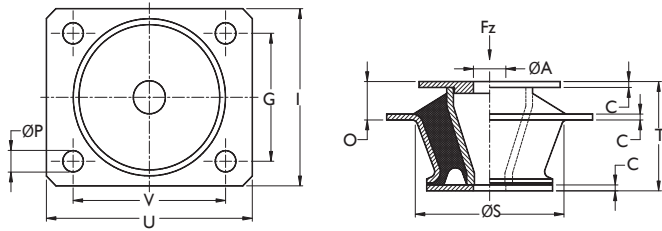


Type CONI

Coni Antivibranti con base Rettangolare  
 "Cone" antivibration mountings with a Rectangular Base

Antivibrante fornito con due rondelle zincate bianche.  
 Antivibration mounting supplied with two white zinked washers.

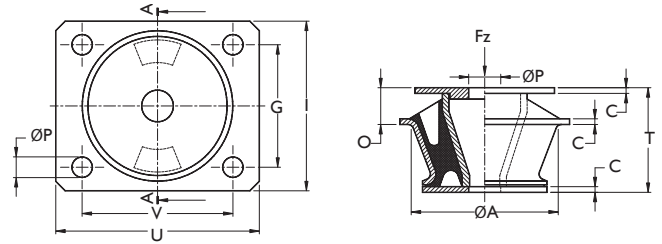
**Durezza standard / Standard hardness: 55 shore**  
 Su richiesta / On request: 45 shore - 65 shore



Codice	ØS mm	T mm	O mm	C mm	ØA mm	ØP mm	U mm	V mm	I mm	G mm	Load kg
3600/55	78	56	19,5	3,5	16	11	107	80	90	65	300

Antivibrante fornito con due rondelle zincate bianche.  
 Antivibration mounting supplied with two white zinked washers.

**Durezza standard / Standard hardness: 55 shore**  
 Su richiesta / On request: 45 shore - 65 shore

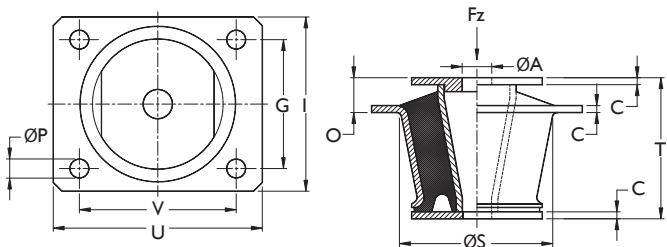


Codice	ØS mm	T mm	O mm	C mm	ØA mm	ØP mm	U mm	V mm	I mm	G mm	Load kg
* 3602/55	78	56	19,5	3,5	16	11	107	80	90	65	50

\*solo su richiesta/ only on request

Antivibrante fornito con due rondelle zincate bianche.  
 Antivibration mounting supplied with two white zinked washers.

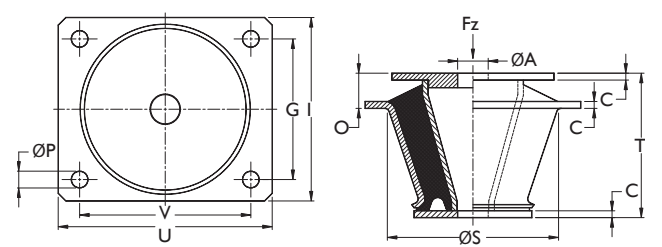
**Durezza standard / Standard hardness: 55 shore**  
 Su richiesta / On request: 45 shore - 65 shore



Codice	ØS mm	T mm	O mm	C mm	ØA mm	ØP mm	U mm	V mm	I mm	G mm	Load kg
3604/55	87	81	20	4	16	11	120	90	100	74	750

Antivibrante fornito con due rondelle zincate bianche.  
 Antivibration mounting supplied with two white zinked washers.

**Durezza standard / Standard hardness: 55 shore**  
 Su richiesta / On request: 45 shore - 65 shore



Codice	ØS mm	T mm	O mm	C mm	ØA mm	ØP mm	U mm	V mm	I mm	G mm	Load kg
* 3606/55	109	95	23	4,5	20	11	140	112	120	92	1100

\*solo su richiesta/ only on request



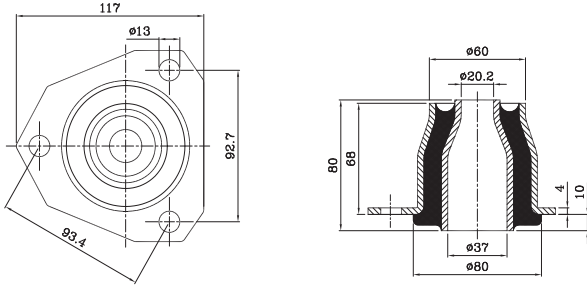
**Type CONI SPECIAL**

**Coni Antivibranti - "Speciali"**  
 "Cone" antivibration mountings - "Special"

Antivibrante zincato bianco.  
 White zinked antivibration mounting.

**Durezza standard / Standard hardness: 55 shore**

Su richiesta / On request:  
 45 shore - 65 shore

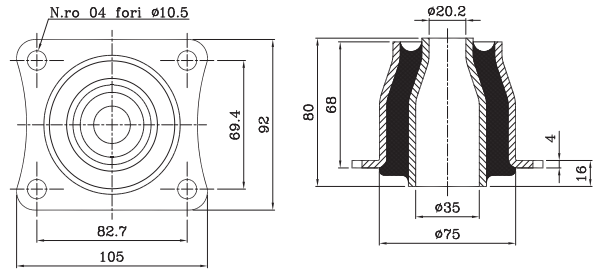


Codice
3607

Antivibrante zincato bianco.  
 White zinked antivibration mounting.

**Durezza standard / Standard hardness: 55 shore**

Su richiesta / On request:  
 45 shore - 65 shore

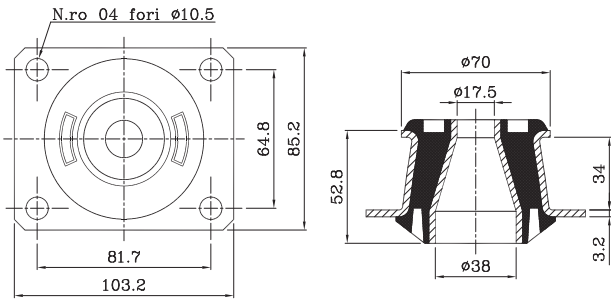


Codice
3608

Antivibrante zincato bianco.  
 White zinked antivibration mounting.

**Durezza standard / Standard hardness: 55 shore**

Su richiesta / On request:  
 45 shore - 65 shore

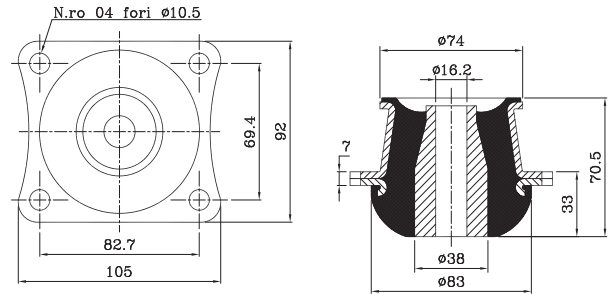


Codice
3609

Antivibrante zincato bianco.  
 White zinked antivibration mounting.

**Durezza standard / Standard hardness: 55 shore**

Su richiesta / On request:  
 45 shore - 65 shore



Codice
3610



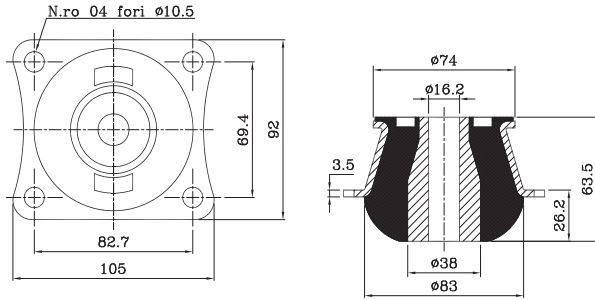
**Type CONI SPECIAL**

Coni Antivibranti - "Speciali"  
"Cone" antivibration mountings - "Special"

Antivibrante zincato bianco.  
White zinked antivibration mounting.

**Durezza standard / Standard hardness: 55 shore**

Su richiesta / On request:  
45 shore - 65 shore

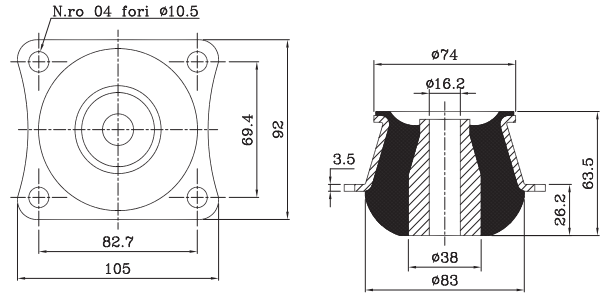


Codice  
3611

Antivibrante zincato bianco.  
White zinked antivibration mounting.

**Durezza standard / Standard hardness: 55 shore**

Su richiesta / On request:  
45 shore - 65 shore



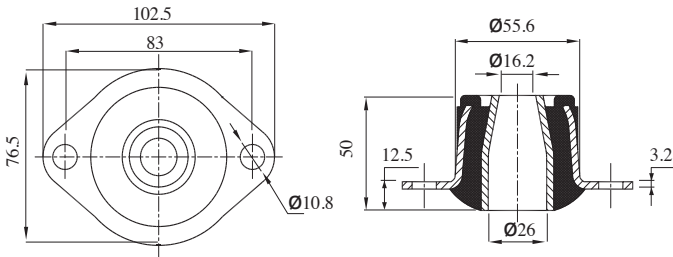
Codice  
3612

INDUSTRIA • INDUSTRIAL

Antivibrante verniciato nero.  
Black varnished antivibration mounting.

**Durezza standard / Standard hardness: 55 shore**

Su richiesta / On request:  
45 shore - 65 shore

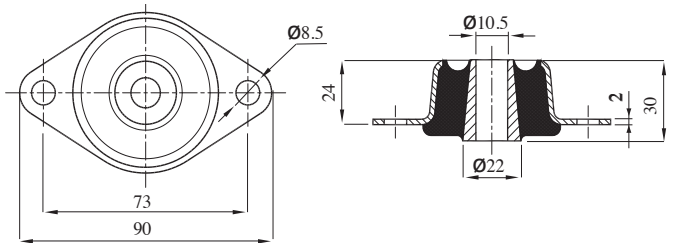


Codice  
3507

Antivibrante zincato bianco.  
White zinked antivibration mounting.

**Durezza standard / Standard hardness: 55 shore**

Su richiesta / On request:  
45 shore - 65 shore



Codice  
3510

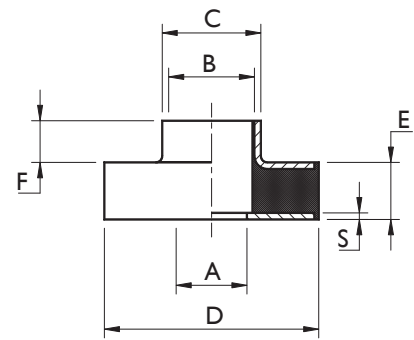


## Type Collarini

## Collarini Antivibranti Anti-Vibration collars

Antivibrante composto da due rondelle zincate bianche unite da gomma.  
Antivibration mounting with two white zinked washers joined by rubber.

**Durezza standard / Standard hardness:**  
**55 shore**  
Su richiesta / On request:  
45 shore - 65 shore



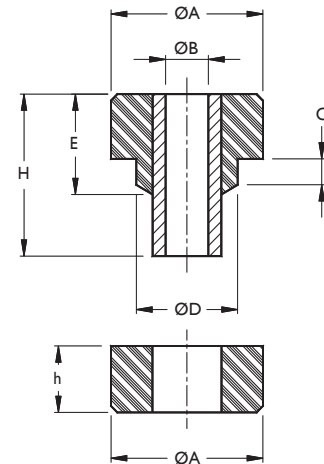
Codice	A mm	B mm	C mm	D mm	E mm	F mm	S mm	Load (kg)
5000/55	8,5	12	18	36	10	4	1,5	110
5001/55	16,6	16,6	20	36	8	3	1,5	110
5002/55	16,5	20	23	50	13	9,5	1,5	220
5003/55	20,5	24	27	60	13	4	1,5	370
5004/55	21	24	27	60	30	4	1,5	245
5005/55	20,5	24	27	60	13	10,5	1,5	370

## Type COPAS

## Collarini Passanti Collars Mounts with a Through-Hole

Antivibrante composto di due parti in gomma e tubo metallico cilindrico passante zincato bianco.  
Antivibration mounting composed of two rubber parts and a white zinked through pass metal pipe.

**Durezza standard / Standard hardness:**  
**55 shore**  
Su richiesta / On request:  
45 shore - 65 shore



Codice	Sizes							Rigidezza Media Average Stiffness (Kg/mm)	Max load (Kg)	Deform. Massima Max Deformation (mm)
	ØA mm	ØB mm	C mm	ØD mm	E mm	H mm	h mm			
4200	50	13	10	30	32	50	20	86	130	1,5
4201	65	16,5	16	42	42	61,7	23	140	260	1,9
4202	89	24	19	57	50,5	73	25	240	450	1,9

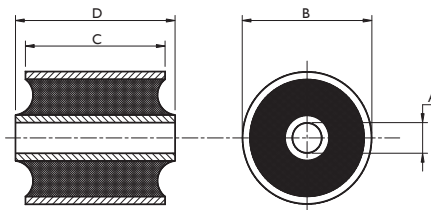


## Type Bussole

## Bussole Elastiche Elastic Bushes

Bussola elastica costituita da due tubi in acciaio concentrici uniti da gomma.  
Elastic bush made of two concentric steel pipes joined by rubber.

**Durezza standard / Standard hardness:**  
**65 shore ± 5 Shore**



TOLLERANZE DIAMETRO INTERNO (A) INSIDE DIAMETER (A) TOLERANCES				
da from	8	a to	15	-0 / +0,2
da from	16	a to	25	-0 / +0,3
da from	26	a to	50	-0 / +0,4

TOLLERANZE DIAMETRO ESTERNO (B) OUTSIDE DIAMETER (B) TOLERANCES				
da from	16	a to	30	-0 / +0,1
da from	31	a to	70	-0 / +0,2
da from	71	a to	100	-0 / +0,3

Codice	A mm	B mm	C mm	D mm
BU7301	8	20	15	17
BU0012	8,5	25	41,5	42,5
BU7383	10	22	15	17
BU7001	10	22	20	22
BU7305	10	22	25	30
BU0009	10	22	30	33
BU7307	10	25	20	24
BU7310	10	27	45	51
BU7312	10	28	20	27
BU7315	10	32	30	34
BU7316	10	34	31	41
BU7382	12	22	30	33
BU7380	12	25	30	34
BU7319	12	25	40	44
BU7376	12	25	50	54
BU7321	12	26	20	24
BU7322	12	26	23	27
BU7381	12	26	30	34
BU0010	12	26	32	34
BU7325	12	27	50	56
BU7328	12	28	32	38
BU7331	12	30	24	28
BU7330	12	30	24	30
BU0019	12	30	24	46
BU0003	12	30	34	44
BU7211	12	30	40	67
BU7385	12	52	40	52
BU7386	12,5	52	40	52
BU7337	14	27	40	45
BU7341	14	30	25	28
BU7062	14	30	38	42
BU7342	14	30	50	54
BU7344	14	32	40	54
BU7347	14	36	50	55
BU7348	14	50	50	55

Codice	A mm	B mm	C mm	D mm
BU7349	16	32	25	28
BU7252	16	32	28	32
BU7214	16	32	38	48
BU7350	16	32	50	54
BU7020	16	35	58	62
BU7351	16	36	35	43
BU7205	16	38	64	72
BU7353	16	40	54	59
BU7354	16	44	60	65
BU7022	16	46	60	67
BU0011	16	52	40	48
BU0013	18	34	34	36
BU0017	18	34	65	71
BU7360	20	38	38	42
BU7361	20	42	35	46
BU0002	20	42	38	42
BU7026	20	44	38	42
BU7032	20	45	59	62
BU0006	20	45	59	62
BU7027	20	46	35	42
BU7362	20	46	45	55
BU7364	20	52	80	86
BU7030	20	63	66	72
BU7365	22	40	40	45
BU7366	24	42	50	55
BU0007	24	45	34	38
BU7216	24	52	60	66
BU7033	24	55	55	65
BU7035	25	50	65	67
BU7038	28	60	40	50
BU7208	28	66	55	69
BU7039	30	55	89	94
BU7041	30	82	73	80
BU7372	32	56	50	55
BU7210	40	75	57	70
BU7217	40	82	70	90



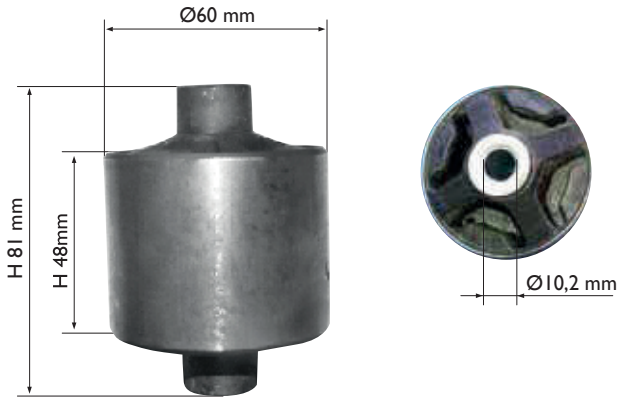


## Type Bussole

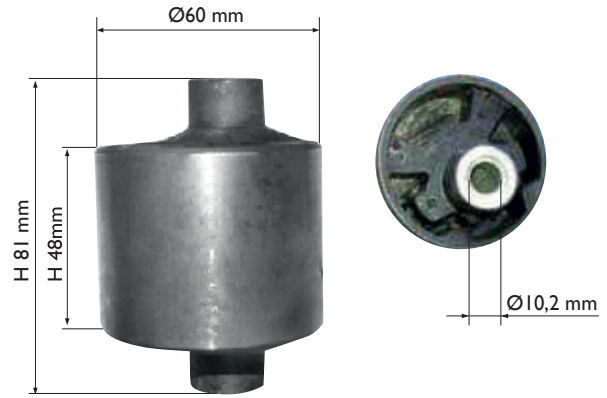
## Bussole Elastiche Speciali Special Elastic Bushes

Bussola elastica costituita da due tubi in acciaio uniti da gomma.  
Elastic bushes made of two steel pipes joined by rubber.

**Durezza standard / Standard hardness:**  
**65 shore ± 5 Shore**

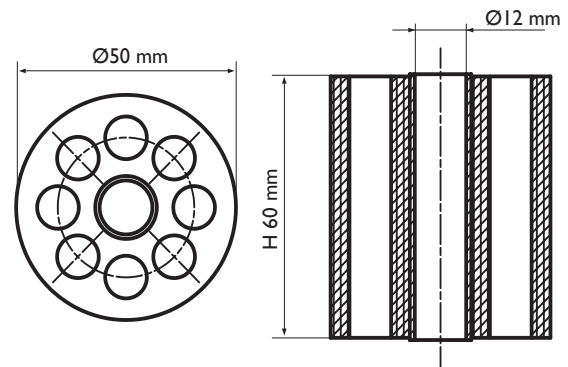


Codice
920.008



Codice
920.009

Bussola elastica costituita da gomma e un tubo centrale in ottone.  
Elastic rubber bush with a central brass tube.  
**Durezza standard / Standard hardness: 55 shore**



Codice
999740

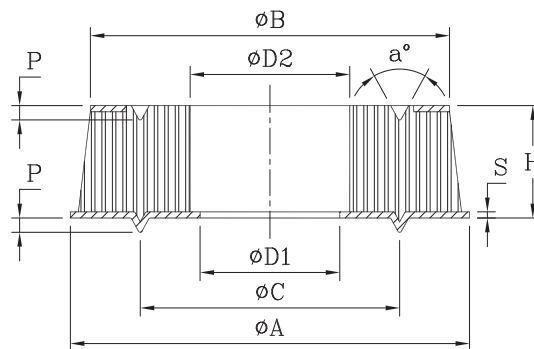


**Type Collare**

**Anelli Antivibranti Sovrapponibili Metal Flat Rings**

Anello cilindrico composto da una rondella in gomma vulcanizzata tra due flange metalliche, una a rilievo ed una incassata.

*Cylindrical ring made of a vulcanized rubber washer between two metal flanges, one in relief and one recessed.*



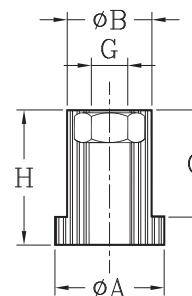
Codice	ØA mm	ØD1 mm	ØB mm	ØD2 mm	ØC mm*	H mm	S mm	P mm	α°
5032	100	35	90	40	64	27,5	1,5	3,5	60
5033	110	30	102	38	76	20,8	1,75	3,5	60
5034	110	30	102	38	76	25,8	1,75	3,5	60
5035	110	40	102	44	76	15,8	1,75	3,5	60
5037	153	55	145	60	102	16	2	5	60
5038	153	55	145	60	102	30	2	5	60

**Type Q**

**Antivibranti Cilindrici Tipo Q Cylindrical Antivibration Mounts Typer Q**

Rivetto antivibrante in gomma con dado di fissaggio.

*Thread rubber rivnuts with fixing nut.*



Codice	Tipo	ØA mm	ØB mm	G	C mm	H mm
3800	Q-3	9	7,2	M3	9	11,5
3801	Q-4	12	9,3	M4	11,5	14,5
3802	Q-5	15	10,2	M5	14,5	18
3803	Q-6	18	12,7	M6	17	21
3804	Q-8	24	16,5	M8	22	27

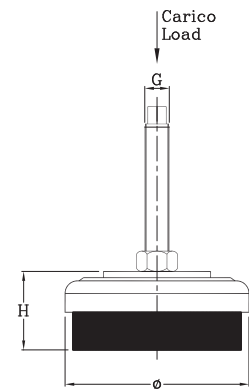


## Type POG

### Piedini Autolivellanti Levelling Mounts

Piedino autolivellante in gomma dura e perno di livellamento passo fine zincato bianco.  
Hard shore levelling mount with zinc-coated fine pitch pin.

**Durezza standard / Standard hardness:**  
**85 shore**



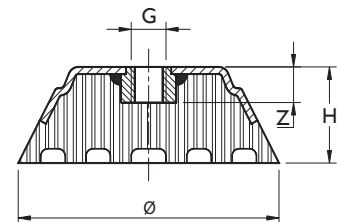
Codice	Ø mm	H mm	G mm	Lunghezza vite mm	Max Load (kg)
4400	80	38	M12x1,25	120	500
4401	120	45	M16x1,5	120	1000
4402	160	53	M20x1,5	170	2000
4402/H	160	54	M20x1,5	170	4000
4403	200	56	M20x1,5	170	5500

## Type F

### Piedini Antivibranti per Macchine Utensili Antivibration Feet for Tools Machinery

Piedino antivibrante con un dado di fissaggio e zincatura bianca.  
Antivibration feet with a fastening nut and white zinking.

**Durezza standard / Standard hardness:**  
**70 shore**  
Su richiesta / On request:  
45 shore - 55 shore - 65 shore



Codice	Ø mm	H mm	G mm	Z mm	Max Load (kg)
2101	75	25	M10	12	300
2102	100	30	M12	12	550
2103	125	40	M16	16	860
2104	150	50	M16	16	1230

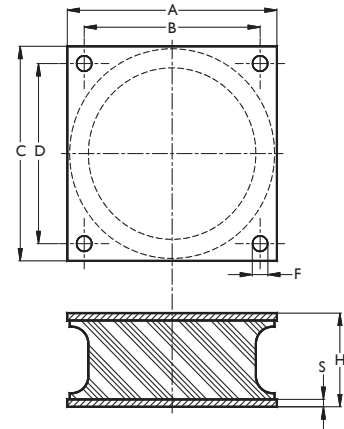


## Type RUCOM

## Antivibranti Quadrati Square Base Antivibration Mountings

Piastra antivibrante vulcanizzata.  
Antivibration mount with a vulcanized plate.

**Durezza standard / Standard hardness: 65 shore**



Codice	Sizes						
	A mm	B mm	C mm	D mm	F mm	H mm	S mm
4125	110	85	120	100	11	60	4
4100	150	126	150	126	11	65	8
4107	150	120	195	170	15	85	5
4101	174	146	174	146	13	75	5
4105	181	146	181	146	13,5	100	5
4144*	180	146	186	146	13 (13x28)	75	5
4155	185	146	185	146	17	103	6
4141	170	140	170	140	14	115	5
4104	220	191	220	191	13,5	100	5

\*Con asola di regolazione/ With regulation loop

## Type BA

## Barre Antivibranti Antivibration Bars

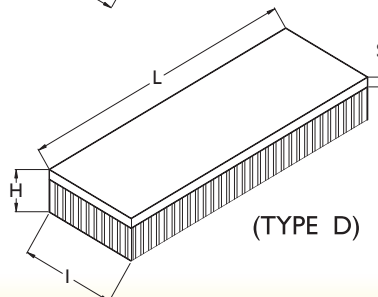
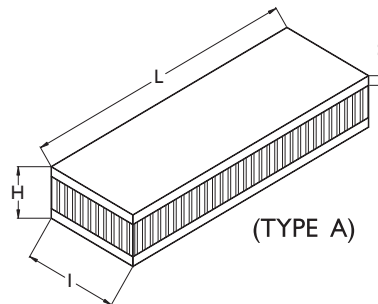
- Antivibrante personalizzabile a barra:
- Con DUE piastre metalliche (TIPO A)
  - Con UNA piastra metallica (TIPO D)
- Customized antivibration bar:
- With two metal plates (TYPE A)
  - With one metal plate (TYPE D)

**Durezza standard / Standard hardness: 55 shore**

Su richiesta / On request:  
45 shore - 65 shore



Codice	L mm	I mm	H mm	S mm	Max Load (Kg)
428	500	30	25	5	600
432	500	40	35	10	1200
433	500	40	40	10	1200
434	500	40	50	10	1200
460	500	50	25	10	1500
456	500	50	30	10	1500
435	500	50	40	10	1500
454	500	50	50	10	1500
438	500	60	40	10	1800
437	500	60	50	10	1800
436	500	60	60	10	1800
440	500	80	60	10	2400
439	500	80	80	10	2400
447	500	100	50	10	3000
445	500	100	60	10	3000
451	500	120	60	15	3600
450	500	120	80	15	3600
453	500	150	60	15	4500
452	500	150	80	15	4500

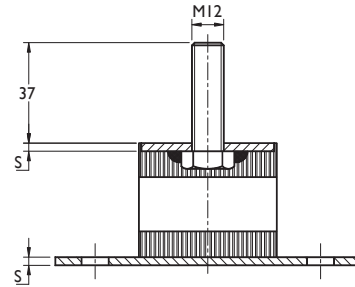
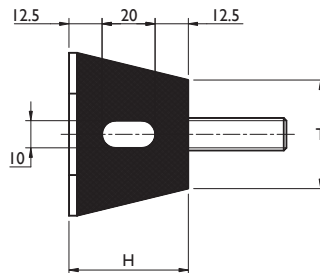
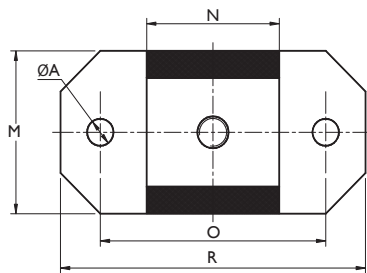


## Type Trapezoidali

## Antivibranti Trapezoidali Trapezoidal Antivibration Mountings

Antivibrante in gomma a forma trapezoidale con foro centrale e parti metalliche zincate bianche.  
Trapezoidal antivibration mount with a central hole and white zinc-coated steel.

**Durezza standard / Standard hardness:**  
**55 shore**



Codice	O mm	R mm	M mm	ØA mm	N mm	T mm	H mm	S mm	Max Load kg
7400	85	115	60	12,2	50	40	45	3	150
7401	135	165	60	12,2	100	40	45	3	320
7402	185	215	60	12,2	150	40	45	3	460
7403	265	235	60	12,2	200	40	45	3	550

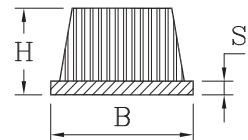
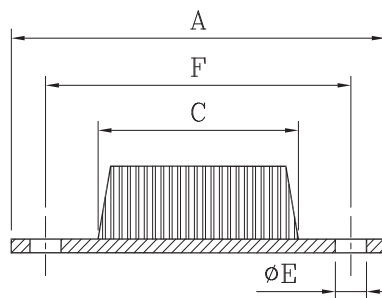
## Type BT Barre Trapezoidali

## Barre Trapezoidali Trapezoidal Bars

Barra paracolpo trapezoidale con parte metallica zincata bianca  
Buffer bar with white zinc-coated metal parts.

**Durezza standard / Standard hardness: 70 shore**

Su richiesta / On request:  
45 shore - 55 shore



Codice	A mm	B mm	H mm	C mm	ØE mm	F mm	S mm	Max Load (kg)
3701	84	32	19	48	6,9	68,6	3	750
3702	121	57	56	86	8,6	105	6	4200
3703	150	60	50	90	10	125	6	3000
3704	156	64	36	88	13,5	127	5	2400



Type U

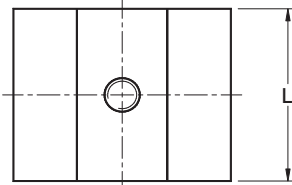
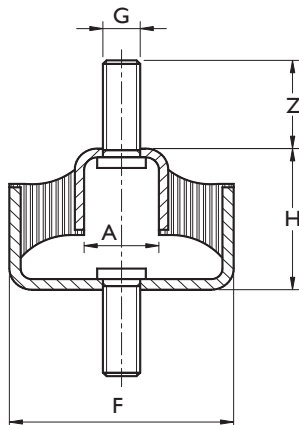
Supporti Tipo U  
U - Shaped Vibration Insulators

Supporto ad U zincato bianco.  
White zinc-coated U-shaped vibration insulator.

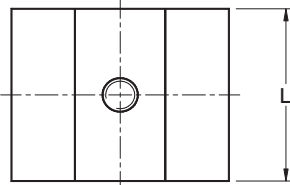
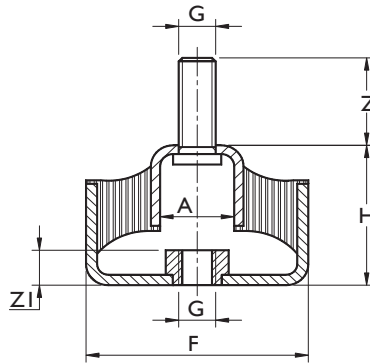
**Durezza standard / Standard hardness: 55 shore**

Su richiesta / On request:  
45 shore - 65 shore

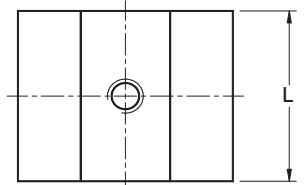
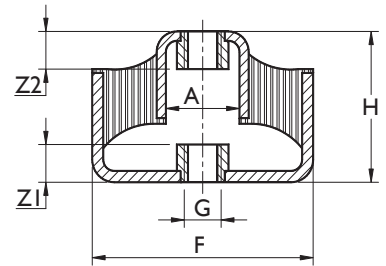
Type U-MM



Type U-MF



Type U-FF



Codice	Type	F mm	L mm	G mm	H mm	Z mm	Z1 mm	Z2 mm	A mm	Load kg	Setting mm
5700/55	U-MM	60	50	M10	40	25	-	-	20	110	6
5701/55	U-MF	60	50	M10	40	25	7	-	20	110	6
5702/55	U-FF	60	50	M10	40	-	7	7	20	110	6



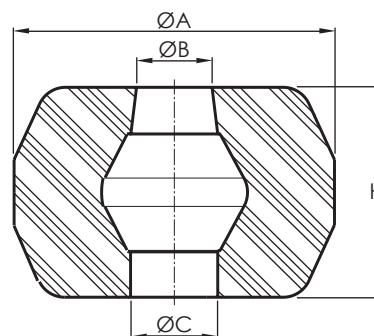
Type MO

Supporti a Molla  
Spring Supports

**SERIE 1000**  
**SERIES 1000**

Antivibrante in tutta gomma con un foro centrale.  
Whole rubber antivibration mount with a hole.

**Durezza standard / Standard hardness:**  
**55 shore**

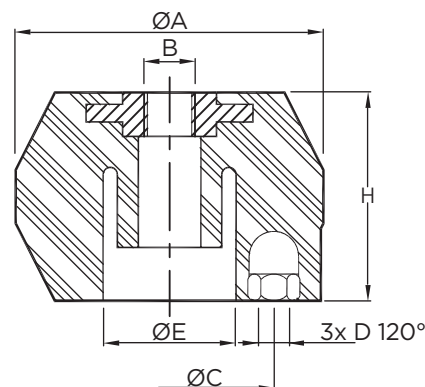


Codice	ØA mm	H mm	ØB mm	ØC mm
MO1006	55	55	14	14
MO1011	95	90	20	30
MO1018	102	110	20	30
MO1020	140	120	30	45
MO1023	188	180	40	40
MO1029	140	90	25	40

**SERIE 4000**  
**SERIES 4000**

Antivibrante in tutta gomma e parti metalliche per fissaggio.  
Full rubber antivibration mount with a hole and metal parts for fastening.

**Durezza standard / Standard hardness:**  
**55 shore**  
Su richiesta / On request:  
45 shore - 70 shore

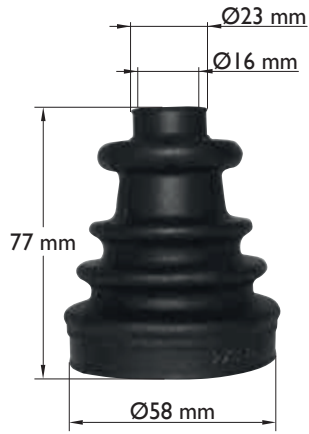


Codice	ØA mm	H mm	B	ØC mm	3xD (120 °)	ØE mm
920.000	60	40	M10	40	M6	25



Type Soffietti

Soffietti in Gomma  
Rubber Bellows



Codice
920.011



Codice
920.012



Codice
920.013



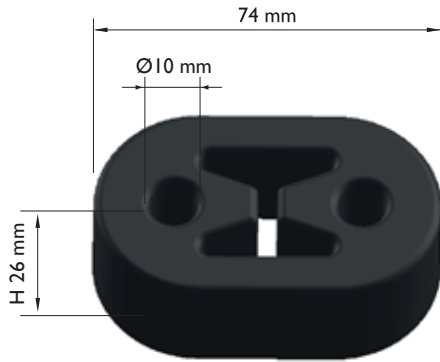
Codice
920.027



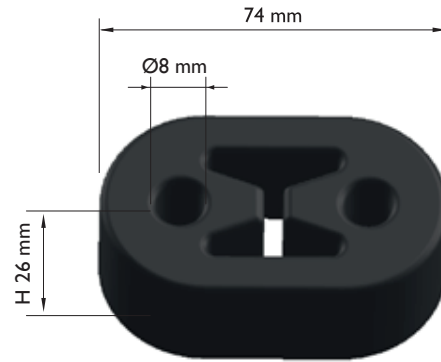


Type Silent  
Block

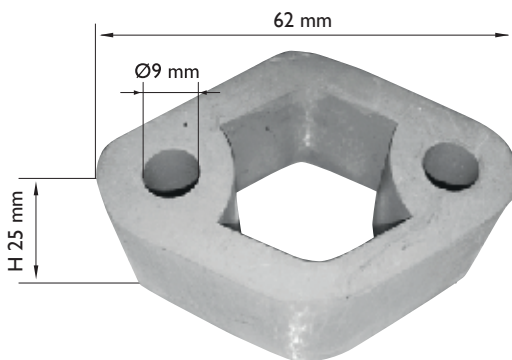
Supporti Marmitta  
Exhaust Mounts



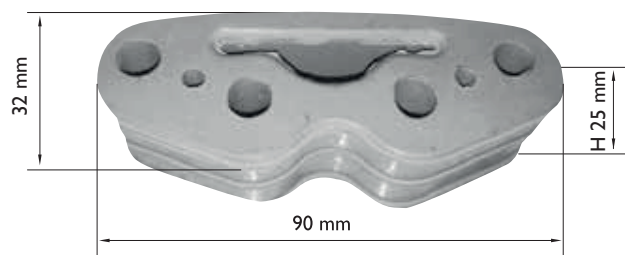
Codice
920.025



Codice
920.026



Codice
920.015

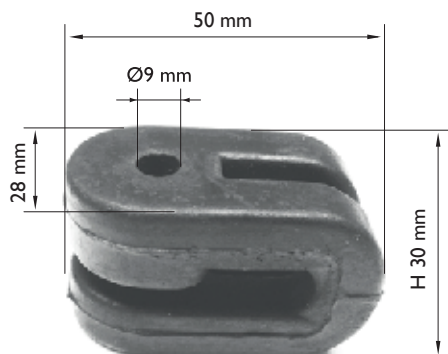


Codice
920.016



**Type Silent  
Block**

Supporti Marmitta  
Exhaust Mounts



Codice
920.017

**Type Parolio**

Paraoli  
Oil Seals

Paraolio in gomma NBR.  
NBR rubber oil seal.

**Durezza standard / Standard hardness:  
70 shore**



Codice	ØA mm	ØB mm	H mm
870160*	8	22	7
870161*	20	40	7
870162*	25	40	7
870163*	20	47	7
870164*	25	47	7

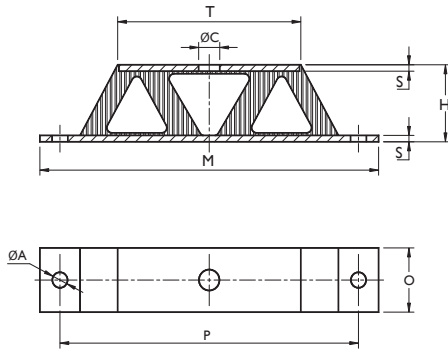
\*Fino a esaurimento scorte/While stocks last



## Antivibranti tipo W Type W Antivibration Mountings

Antivibrante tipo W con due lamiere zincate bianche.  
Type W antivibration mounting with two white zinked plates.

**Durezza standard / Standard hardness: 55 shore**  
Su richiesta / On request:  
45 shore - 65 shore

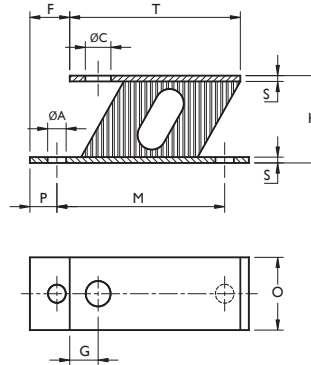


Codice	M mm	T mm	O mm	ØC mm	ØA mm	P mm	H mm	S mm	Load (kg)
5500/55	135	72	25	8,4	6,3	119	30	2,5	40

## Antivibranti tipo Y Type Y Antivibration Mountings

Antivibrante tipo Y con due lamiere zincate bianche.  
Type Y antivibration mounting with two white zinked plates.

**Durezza standard / Standard hardness: 55 shore**  
Su richiesta / On request:  
45 shore - 65 shore

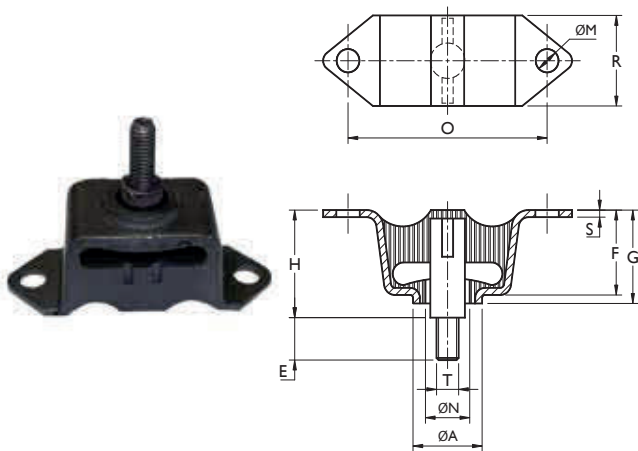


Codice	M mm	T mm	O mm	C mm	ØA mm	P mm	F mm	G mm	H mm	S mm	Load (kg)
5600/55	59	60	25	9	6,5	9,5	14	10	30	2	24

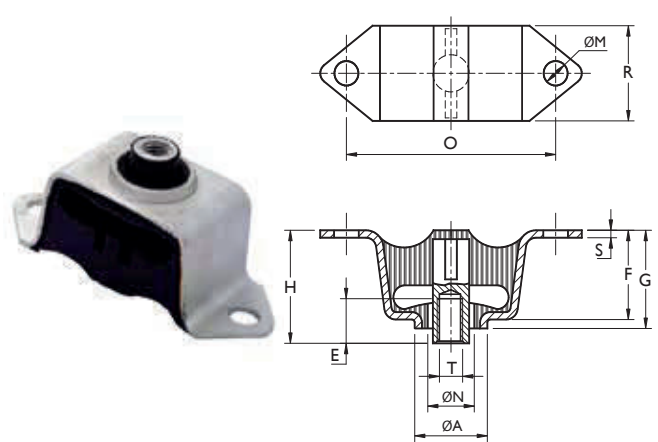
## Antivibranti a Soffitto Antivibration Mountings for Ceiling

Antivibrante ferro-gomma con tassello di sicurezza.  
Metal-rubber antivibration mounting with safety element.

**Durezza standard / Standard hardness: 60 shore**  
Su richiesta / On request:  
50 shore - 70 shore



Codice	O mm	R mm	ØM mm	ØA mm	ØN mm	T mm	H mm	E mm	S mm	F mm	G mm	Load kg
7800/60	72	32	8,5	25	16	M8	38	15	2,5	30	33	100



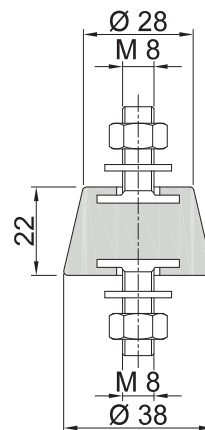
Codice	O mm	R mm	ØM mm	ØA mm	ØN mm	T mm	H mm	E mm	S mm	F mm	G mm	Load kg
7801/60	72	32	8,5	25	16	M8	38	15	2,5	30	33	100




**Type Kit Clima**

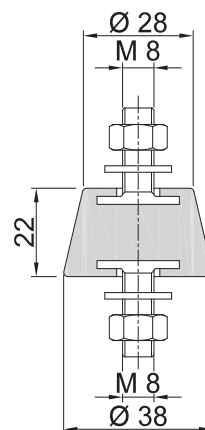
**Kit Antivibranti per Staffe**  
*Kit Antivibration Mounts for Brackets*


Kit composto da 4 antivibranti CONICI con due perni di fissaggio due dadi e due rondelle.  
VERSIONE GRIGIA - PORTATA STANDARD.  
*Kit composed of 4 CONICAL antivibration mounts with two fixing screw, two nuts and two washers.*  
GREYVERSION - STANDARD CAPACITY.



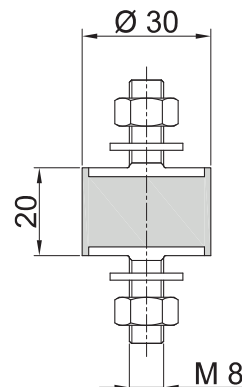
Codice	Ø mm	H mm	Load (kg/pz)		
999766-G	38	22	60		25 KIT


Kit composto da 4 antivibranti CONICI con due perni di fissaggio due dadi e due rondelle.  
VERSIONE NERA - ALTA PORTATA.  
*Kit composed of 4 CONICAL antivibration mounts with two fixing screw, two nuts and two washers.*  
BLACK VERSION - HIGH CAPACITY.



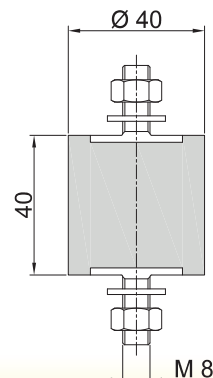
Codice	Ø mm	H mm	Load (kg/pz)		
999766-N	38	22	80		25 KIT


Kit composto da 4 antivibranti CILINDRICI con due perni di fissaggio due dadi e due rondelle.  
*Kit composed of 4 CYLINDRICAL antivibration mounts with two fixing screw, two nuts and two washers.*



Codice	Ø mm	H mm	Load (kg/pz)		
999767	30	20	80		25 KIT

Kit composto da 4 antivibranti CILINDRICI con due perni di fissaggio due dadi e due rondelle.  
*Kit composed of 4 CYLINDRICAL antivibration mounts with two fixing screw, two nuts and two washers.*



Codice	Ø mm	H mm	Load (kg/pz)		
999768	40	40	100		25 KIT

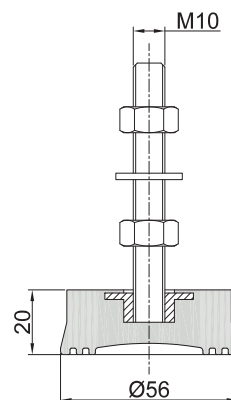



**Type Kit Clima**

**Kit Antivibranti a Pavimento**  
*Floor Kit Antivibration Mounts*

Kit composto da 4 piedini ANTISCIVOLO con un perno di fissaggio, due dadi e rondella per la regolazione.

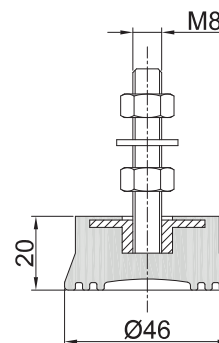
*Kit composed of 4 NON-SLIP feet with a fixing screw, two nuts and a washer for adjustment.*




Codice	Ø mm	H mm	Load (kg/pz)		
999762	56	20	90		25 KIT

Kit composto da 4 piedini ANTISCIVOLO con un perno di fissaggio, due dadi e rondella per la regolazione.

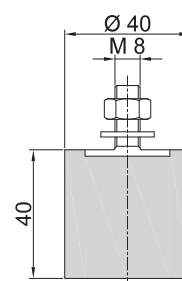
*Kit composed of 4 NON-SLIP feet with a fixing screw, two nuts and a washer for adjustment.*




Codice	Ø mm	H mm	Load (kg/pz)		
999763	46	20	75		25 KIT

Kit composto da 4 piedini CILINDRICI con un perno di fissaggio, un dado e una rondella per la regolazione.

*Kit composed of 4 CYLINDRICAL feet with a fixing screw, a nut and a washer for adjustment.*



Codice	Ø mm	H mm	Load (kg/pz)		
999764	40	40	100		25 KIT



Ricambi Agri

ROTOLO CON TELE

ROTOLO CON TELE			ROTOLO CON TELE		
Codice			Codice		
900.082	3 TELE		900.081	3 TELE	
900.230	4 TELE		900.231	4 TELE	



**LARGA 300mm**  
Dim 300X5.000 SP 10



**LARGA 400mm**  
Dim 400X5.000 SP 10

ROTOLO CON TELE

ROTOLO CON TELE			ROTOLO CON TELE		
Codice			Codice		
900.076	3 TELE		900.244	4 TELE	
900.232	4 TELE				



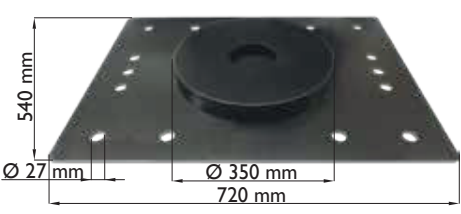
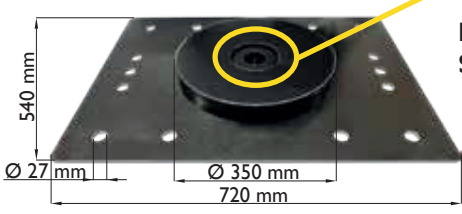

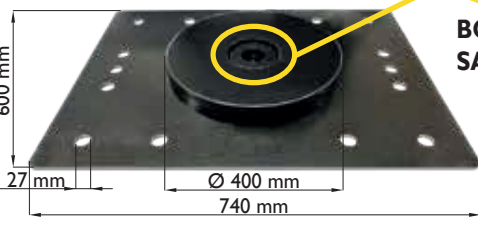

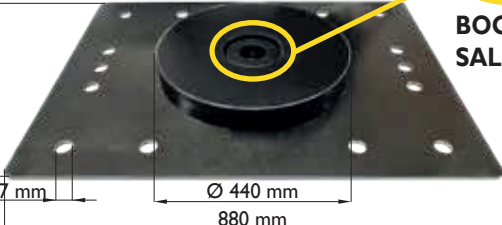
**LARGA 500mm**  
Dim 500X5.000 SP 10



**LARGA 600mm**  
Dim 600X5.000 SP 10



ricambi compatibili:  
**MONTABERT**

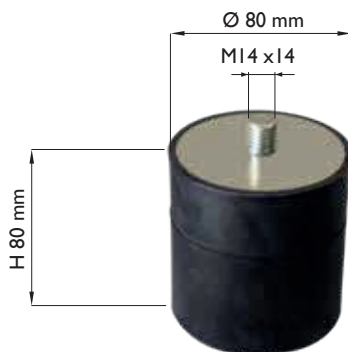
<p><b>COD.: 970009</b> COD. OEM: (EX 86388014) - 86632072</p>	<p><b>COD.: 970009 + BOCCOLA BRV 32</b> COD. OEM: (EX 86388014) - 86632072</p>
<p><b>AMM. SUP. BRV 32 VERNICIATO NERO</b></p> <p>ALTEZZA TOTALE: 67 mm (inclusa piastra)</p> 	<p><b>AMM. SUP. BRV 32 VERNICIATO NERO</b></p> <p>ALTEZZA TOTALE: 67 mm (inclusa piastra)</p>  <p><b>BOCCOLA SALDATA</b></p>
<p><b>COD.: 970008</b> COD. OEM: (EX 86385572) - 86616604</p>	<p><b>COD.: 970008 + BOCCOLA BRV 45</b> COD. OEM: (EX 86385572) - 86616604</p>
<p><b>AMM. SUP. BRV 45 VERNICIATO NERO</b></p> <p>ALTEZZA TOTALE: 71 mm (inclusa piastra)</p> 	<p><b>AMM. SUP. BRV 45 VERNICIATO NERO</b></p> <p>ALTEZZA TOTALE: 71 mm (inclusa piastra)</p>  <p><b>BOCCOLA SALDATA</b></p>
<p><b>COD.: 970007</b> COD. OEM: (EX 86388030) - 86632106</p>	<p><b>COD.: 970007 + BOCCOLA BRV 55</b> COD. OEM: (EX 86388030) - 86632106</p>
<p><b>AMM. SUP. BRV 55 VERNICIATO NERO</b></p> <p>ALTEZZA TOTALE: 80 mm (inclusa piastra)</p> 	<p><b>AMM. SUP. BRV 55 VERNICIATO NERO</b></p> <p>ALTEZZA TOTALE: 80 mm (inclusa piastra)</p>  <p><b>BOCCOLA SALDATA</b></p>



Ricambi Edilizia

**COD.: AV/970013**  
**COD. OEM: 863854297**

AMM. LATERALE BRV 32.



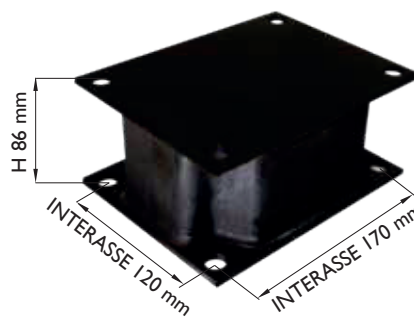
ricambi compatibili:  
**VIBROMAX**

**COD.: AV/4106**  
**COD. OEM: 04010 - 22019**



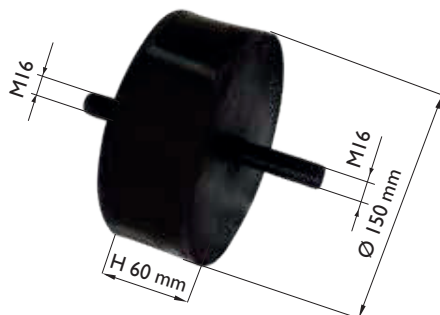
Ricambio compatibile con macchinario Vibromax mod.: I 802 - I 102

**COD.: AV/4107**  
**COD. OEM: 04021 - 13023**



Ricambio compatibile con macchinario Vibromax mod.: I 601

**COD.: AV/4108**  
**COD. OEM: 02622 - 21686 - 06060**



Ricambio compatibile con macchinario Vibromax mod.: I 102

**COD.: AV/4109**  
**COD. OEM: 02622 - 50228**





Ricambi Edilizia

ricambi compatibili:  
**BOMAG**

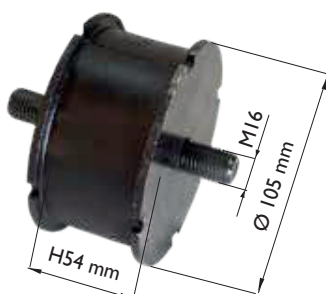
**COD.: AV/4110**  
COD.OEM: 06119397 - 06119392



**COD.: AV/4111**  
COD.OEM: 06129902



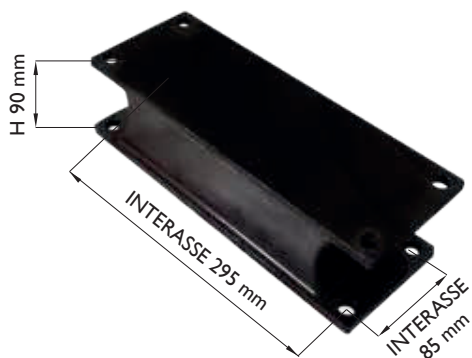
**COD.: AV/4112**  
COD.OEM: 06119393



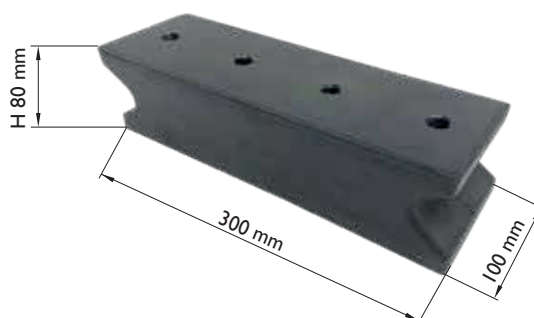
**COD.: AV/4113**  
COD.OEM: 06119394



**COD.ORMANT: AV/4114**  
COD.OEM: 06180100

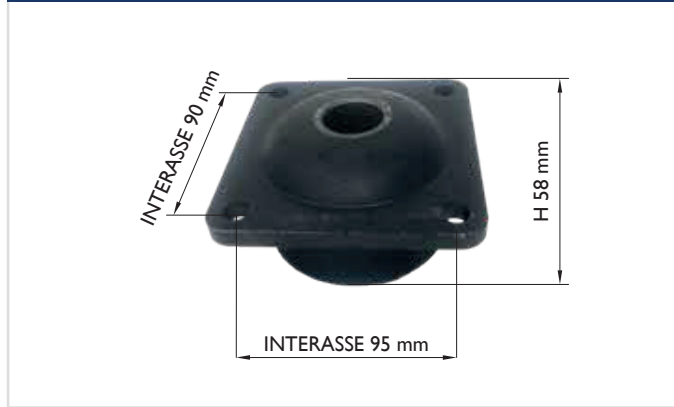


**COD.: AV/4123**  
COD.OEM: 06180112



Ricambi Edilizia

**COD.: AV/4124**  
**COD. OEM: 06180310 / 06180308**



ricambi compatibili:  
**DYNAPAC**

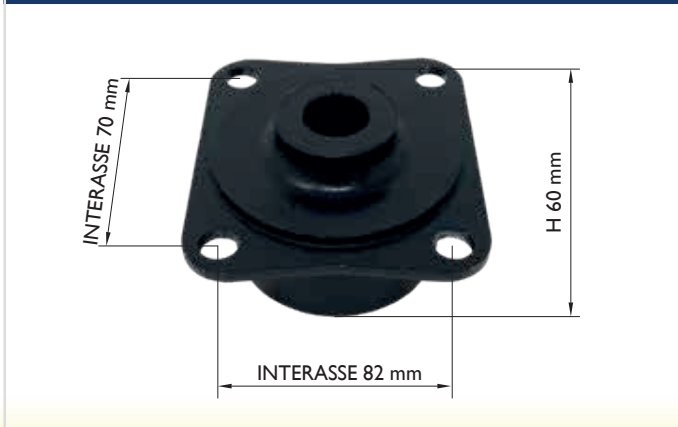
**COD.: AV/4129**



**COD.: AV/4130**  
**COD. OEM: 4700450144**



**COD.: AV/4128**  
**COD. OEM: 374606 - 374607**



**COD.: AV/4132**  
**COD. OEM: 38000339**



Ricambi Edilizia

ricambi compatibili:  
**DYNAPAC**

**COD.: AV/4117**  
COD.OEM: 4812111046



Ricambio compatibile con macchinario Dynapac mod.: CA 2500, CA 4000, CA 4600, CA 5000, CA 6000, CA 6500

**COD.: AV/4118**  
COD.OEM: 394250 - 394521



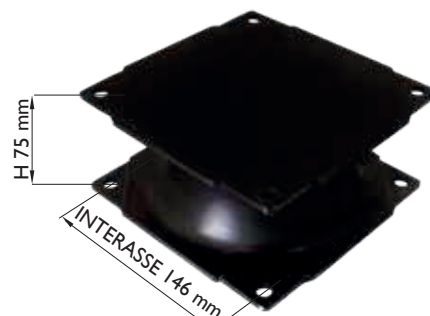
Ricambio compatibile con macchinario Dynapac mod.: CC 222 CHF, C222 HF, CC322, CC 424 HF, CC 524 HF, CC 624 HF

**COD.: AV/4100**  
COD.OEM: 336742 - 4700336742



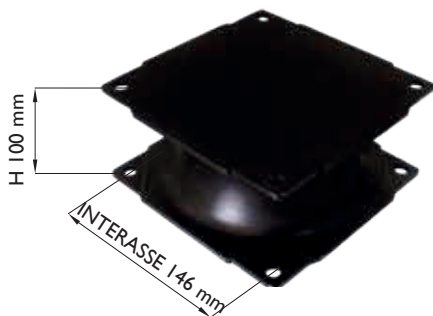
Ricambio compatibile con macchinario Dynapac mod.: CA15, CA121, CA141, CA150, CA152, CA151, CA25, CA251, CA260.

**COD.: AV/4101**  
COD.OEM: 35801187 - 4700801187 - 450122



Ricambio compatibile con macchinario Dynapac mod.: CA 35, CA250, CA 270, CA 280, SCA250.

**COD.: AV/4105**  
COD.OEM: 358172 - 4700358172



Ricambio compatibile con macchinario Dynapac mod.: CA51, CA510, CA512, CA 600, CA602, CA610, CA612, CA702, SCA512, SCA 610

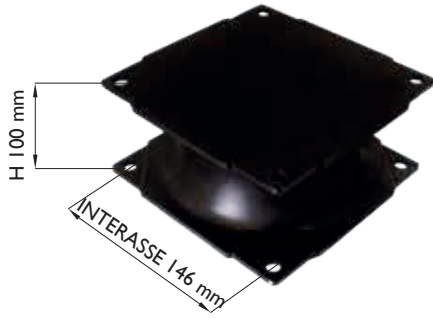
**COD.: AV/4127**



Ricambi Edilizia

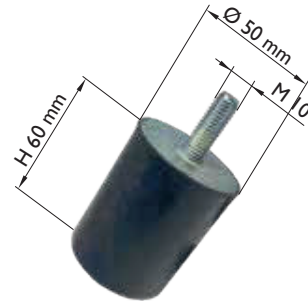
ricambi compatibili:  
**DYNAPAC**

**COD. : AV/4105/HOLES17**  
COD.OEM: 358172 - 4700358172

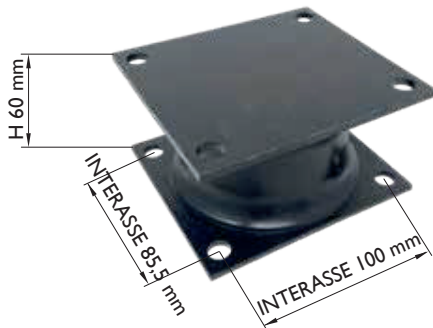


Ricambio compatibile con macchinario Dynapac mod.: CA51, CA510, CA512, CA 600, CA602, CA610, CA612, CA702, SCA512, SCA 610

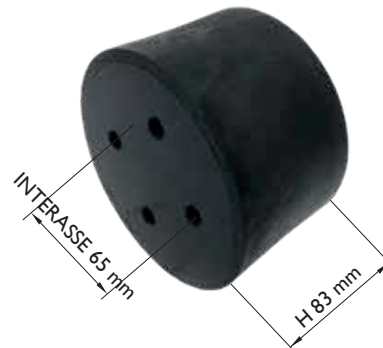
**COD. : AV/4115**  
COD.OEM: 38001045



**COD. : AV/4125**  
COD.OEM: 4700345125 - 4812121607



**COD. : AV/4126**



Ricambi Edilizia

ricambi compatibili:

**HAMM**

**COD.: AV/4119**  
**COD.OEM: 1524771**



Ricambio compatibile con macchinario Hamm mod.:  
 3412 - 3414, 3516, 3518, 3520, 3625, H 13i, H 16i, H 13ix,  
 H 18i - H20i - H 25i, H25i VC, HD+ 120 - 140, HD+ 120i - 140i

**COD.: AV/4120**  
**COD.OEM: 354082**



Ricambio compatibile con macchinario Hamm mod.:  
 HD 70 - 75, HD 90 - 110, HD 120 - 130

**COD.: AV/4121**  
**COD.OEM: 1487116**



Ricambio compatibile con macchinario Hamm mod.:  
 3205, 3307, 3410 - 3411, 3412 - 3414, 3516, 3518, 3520, 3625, DV 40,  
 DV 70, DV 90, DV 65, DV 85, DV+ 70i, DV+ 90i, H 5i - H 7i,  
 H 11i, H 11ix, H 11ixP, H 12i, HD 13 - 14, HD 13i - 14i,  
 HD+ 70i - 80i, HD+ 90 - 110, HD+ 90i - 110i

**COD.: AV/4135**



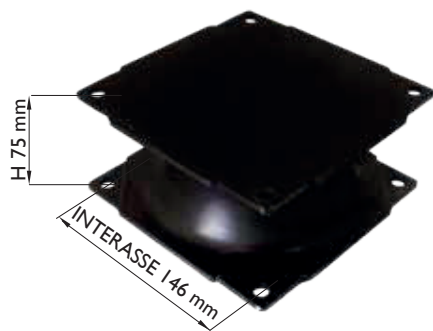
Ricambio compatibile con macchinario Hamm mod.:  
 HD110



Ricambi Edilizia

ricambi compatibili:  
**CATERPILLAR**

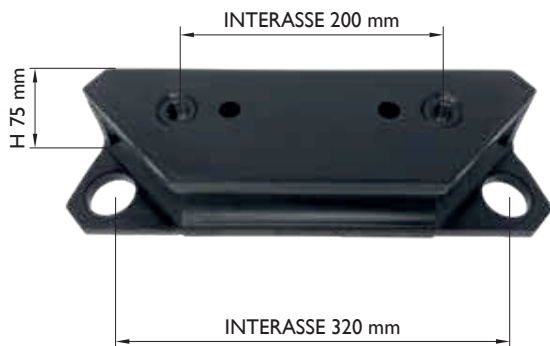
**COD.: AV/4101**  
COD. OEM: 077-2792 - 081-3769



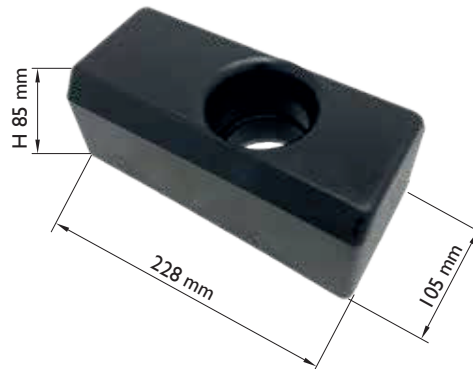
**COD.: AV/4134**  
COD. OEM: 143-4650 - 235-5027



**COD.: AV/4149**  
COD. OEM: 162771



**COD.: AV/4150**  
COD. OEM: 3W2207



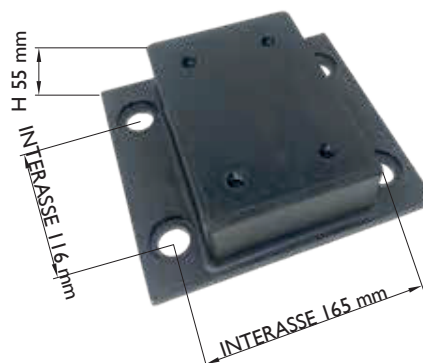
Ricambi Edilizia

ricambi compatibili:  
**INGERSOLL RAND**

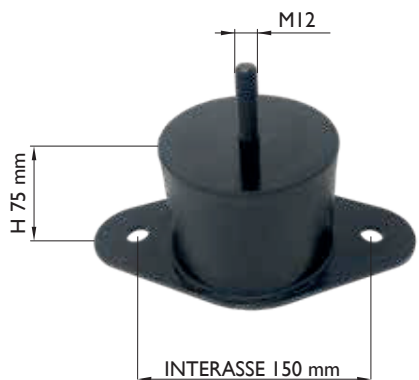
**COD.: AV/4138**  
COD. OEM: 8702103 - 13304787



**COD.: AV/4139**  
COD. OEM: 50265511



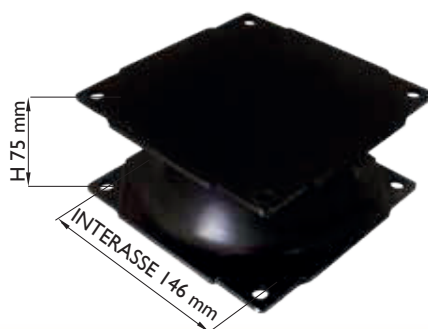
**COD.: AV/4140**



**COD.: AV/4131**  
COD. OEM: 39476882



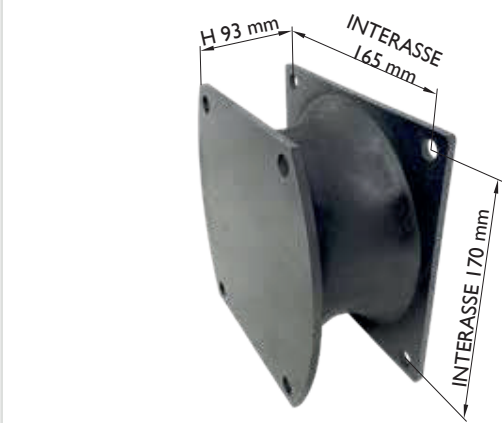
**COD.: AV/4101**  
COD. OEM: 59600205



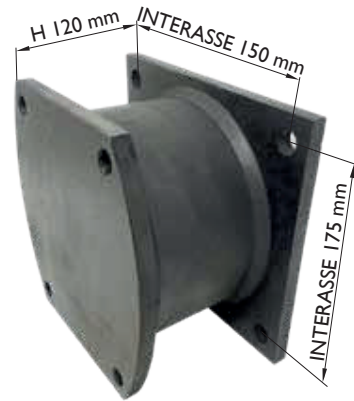
Ricambi Edilizia

ricambi compatibili:  
**SAKAI**

**COD.: AV/4142**  
COD.OEM: 1533-43018

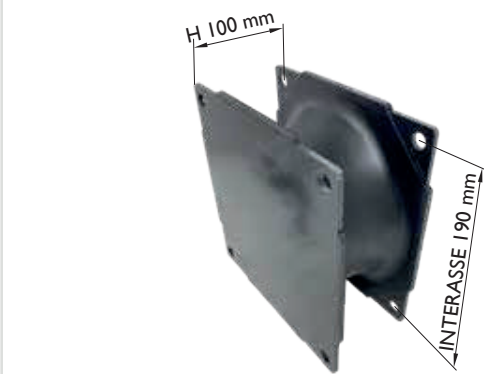


**COD.: AV/4143**  
COD.OEM: 150034-3030 1503-43030.1

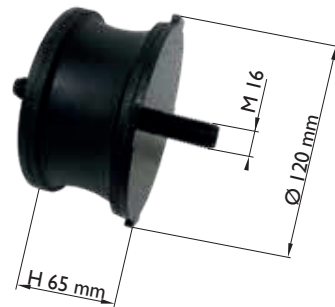


ricambi compatibili:  
**AMMANN**

**COD.: AV/4104**



**COD.: AV/4147**  
COD.OEM: 1175152





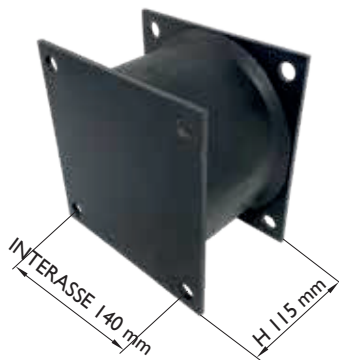
Ricambi Edilizia

ricambi compatibili:  
**ATLAS COPCO**

ricambi compatibili:  
**KOMATSU**

COD.: AV/4122

COD.: AV/4141  
COD. OEM: 273-70-11720

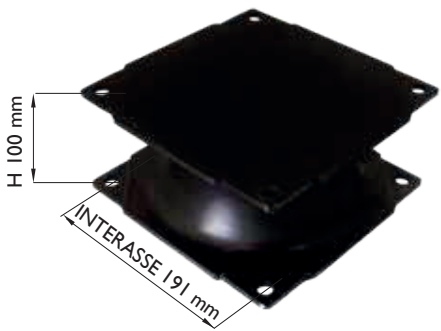


ricambi compatibili:  
**STA**

ricambi compatibili:  
**LEBRERO**

COD.: AV/4104

COD.: AV/4144  
COD. OEM: 36416214



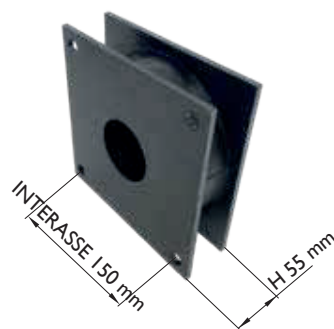
Ricambi Edilizia

ricambi compatibili:  
**BITELLI**

ricambi compatibili:  
**POCLAIN**

COD.: AV/4100  
COD. OEM: I60055

COD.: AV/4136  
COD. OEM: EIB945E02 2100

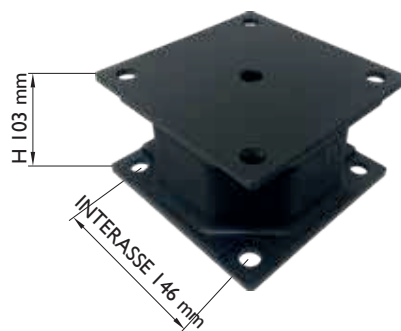
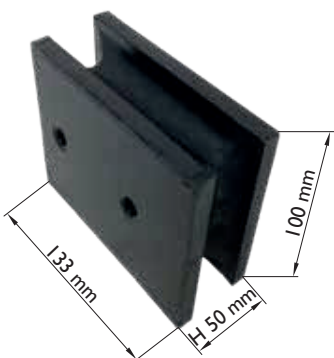


ricambi compatibili:  
**MBU**

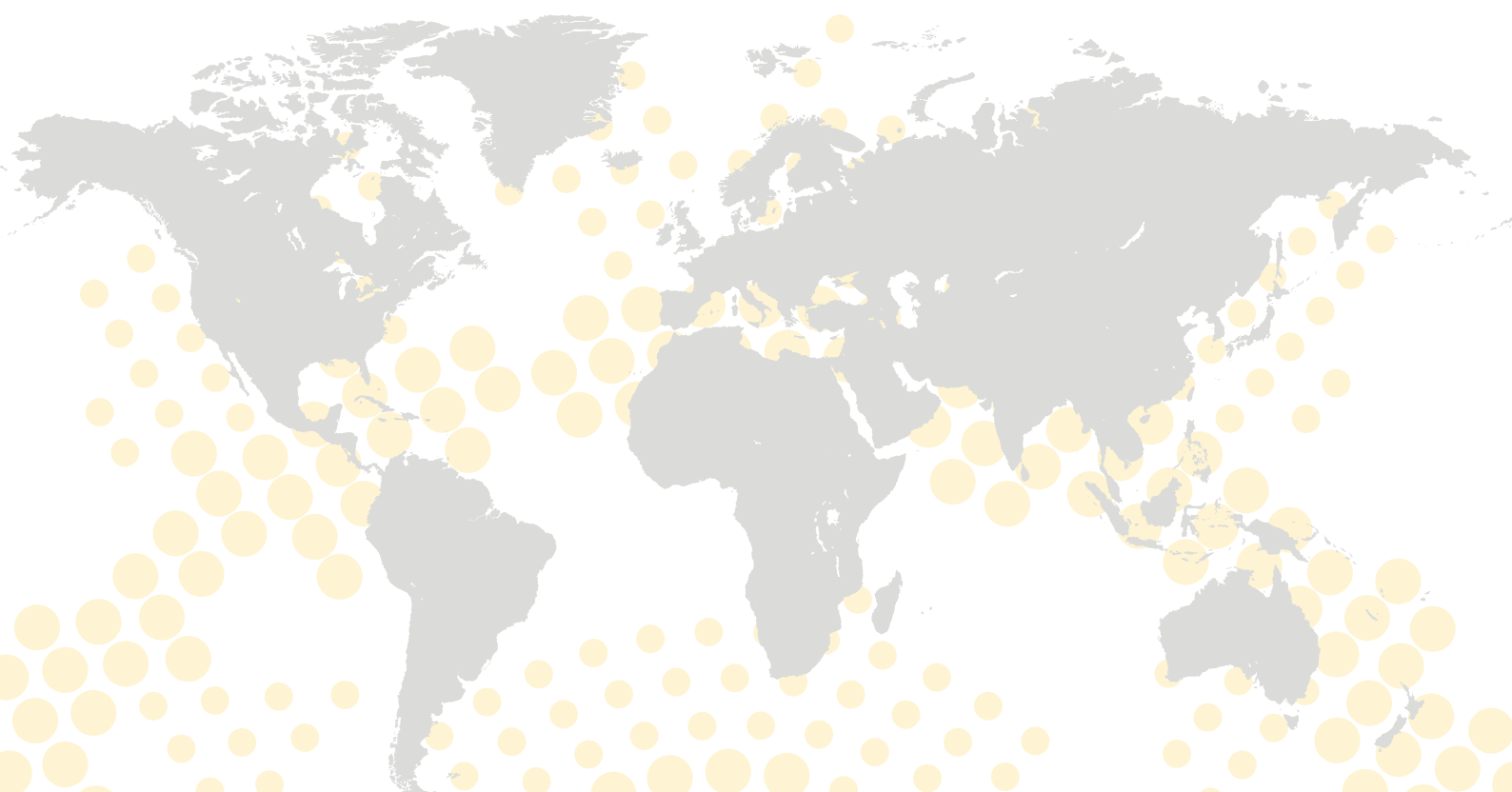
ricambi compatibili:  
**OZK**

COD.: AV/4145  
COD. OEM: 865945

COD.: AV/4155



**)CHTANTIVIBRANTI.COM®**



***La forza del made in Italy***

*The strength of made in Italy*



**REVAMPING.EU**<sup>®</sup>

**REVISIONE RIDUTTORI E POMPE**



**CHTMOTOR.COM**<sup>®</sup>

**MOTORI ELETTRICI TRIFASE / MONOFASE / AUTOFRENANTI / INOX**



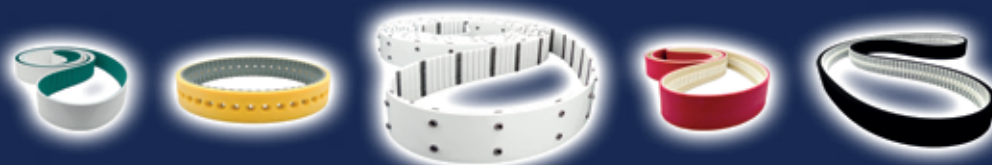
**CHTBEARINGS.COM**<sup>®</sup>

**SUPPORTI E CUSCINETTI**



**CHTBELTS.COM**<sup>®</sup>

**NASTRI TRASPORTATORI**



**CHTVIBRA.COM**<sup>®</sup>

**VIBRATORI**

