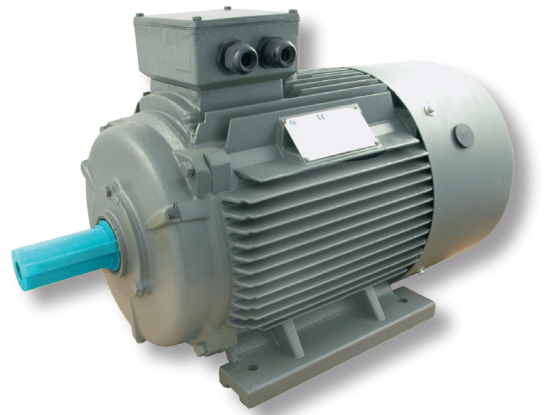




Motori elettrici

Electric motors



MOTOVARIO[®]

HEART OF MOTION

50[°] 1965-2015

CARATTERISTICHE TECNICHE

- Potenze nominali e dimensioni in accordo alla norma IEC 72-1.
- Servizio continuo (S1) con sufficienti margini termici in caso di sovraccarico (di durata limitata).
- Motori progettati in accordo alle prescrizioni della famiglia IEC 34 ed alle norme armonizzate in ambito - CEE da queste derivate.
- Grado di protezione IP 55.
- Classe isolamento F.
- Sovratemperatura compatibile con la classe B.
- Temperatura ambiente + 40°C.
- Altitudine ≤ 1000 m s.l.m.

Scatola Morsettiera / Terminal Box

Motore Motor	Morsetti Studs N°	Pressacavo Cable Gland	Cavo Cable max Ø mm
56	6	M 16 x 1,5	5 ÷ 8
80	6	M 20 x 1,5	7 ÷ 12
90	6	M 20 x 1,5	7 ÷ 12
100	6	M 20 x 1,5	7 ÷ 12
112	6	M 25 x 1,5	9 ÷ 16
132 S - M	6	2x M 25 x 1,5	9 ÷ 16
160 M - L	6	2x M 32 x 1,5	11 ÷ 22
180 M - L	6	2x M 32 x 1,5	11 ÷ 22
200 L	6	2x M 40 x 1,5	19 ÷ 28
225 S	6	2x M 50 x 1,5	27 ÷ 34
225 M	6	2x M 50 x 1,5	27 ÷ 34
250 M	6	2x M 50 x 1,5	27 ÷ 34
280 S - M	6	2x M 50 x 1,5	27 ÷ 34
315 S - M - L	6	2x M 63 x 1,5	34 ÷ 45

TECHNICAL CHARACTERISTICS

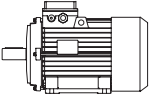
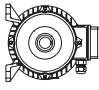
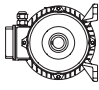

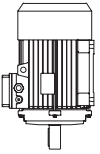
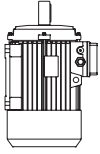
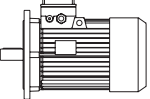
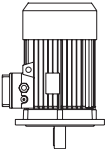
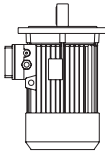
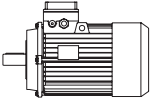
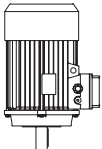
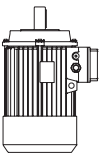
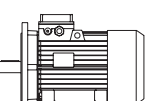
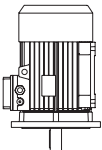
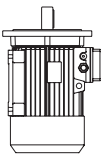
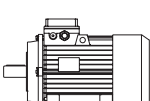
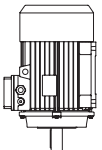
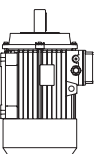
- Rated outputs and frame sizes in accordance with IEC 72-1 standards, where applicable.
- Continuous duty (S1) with sufficient thermal margins, to withstand short overloads.
- Motors designed according to the rules given by IEC 34 group and the CEE's harmonised ones.
- Protection degree IP 55.
- Insulation class F.
- Temperature rise compatible with class B.
- Ambient temperature +40°C.
- Installation ≤ 1000 m a.s.l.

Cuscinetti / Bearings

Motore Motor	Poli Poles	Lato comando Drive end	Lato ventola N-Drive end
56	2...4	6201 ZZ	6201 ZZ
80	2...8	6204 ZZ	6204 ZZ
90	2...8	6205 ZZ	6205 ZZ
100	2...8	6206 ZZ	6206 ZZ
112	2...8	6206 ZZ	6206 ZZ
132	2...8	6208 ZZ	6208 ZZ
160	2...8	6309 ZZ	6209 ZZ
180	2...8	6311 C3	6211 C3
200	2...8	6312 C3	6212 C3
225	4	6313 C3	6312 C3
250	4	6314 C3	6313 C3
280	4	6317 C3	6314 C3
315	4	NU 319 C3	6319 C3

Conformità costruttive / Standard compliance

Descrizione Description	Europa Europe	Internazionali International	I (CEI/UNEL/UNI)	D (DIN/VDE)	F (NF)	GB (BS)
Potenza e dimensioni per forma costruttiva Nominal power and dimension for mounting arrangement	CENELEC HD 231	IEC 72-1	CNR-CEI-UNEL 13113-71: B3 13117-71: B5 13118-71: B14	DIN 42673: B3 42677: B5, B14	NF C5 1110: B3 120: B5, B14	BS 5000-10 BS 4999-141
Nominali e funzionamento Ratings and running-data	EN 60034-1	IEC 34-1	CEI EN 60034-1 (CEI 2-3)	DIN VDE 0530-1	NF C51-111	BS 4999-101
Gradi di protezione Protection	EN 60034-5	IEC 34-5	CEI 2-16	DIN VDE 0530-5	NF C51-115	BS 4999-105
Metodi di raffreddamento Cooling methods	EN 60034-6	IEC 34-6	CEI 2-7			
Forme costruttive Mounting arrangement	EN 60034-7	IEC 34-7	CEI EN 60034-7 (CEI 2-14)	DIN IEC 34-7	NF C51-117	BS 4999-107
Livelli sonori, valori limite Sounds levels	EN 60034-9	IEC 34-9	CEI EN 60034-9 (CEI 2-24)	DIN 57530-9	NFC51-119	BS 4999-112
Equilibratura e vibrazioni Balancing and vibrations	HD 53.14 S1	IEC 34-14 ISO 2373	CEI 2-23	DIN VDE 0530-14	NF C51-111	BS 4999-142
Estremità d'albero cilindriche Cylindrical shaft-ends		ISO 775	UNI-ISO 775	DIN 748	NF E 22.051	BS 4506-70
Foro filettato in testa all'albero Shaft-head threaded centre-hole			UNI 9321	DIN 332 B12-70		
Linguetta e cava della linguetta Key and Keyway				DIN 6885		

Forme di base Basic Position	Forme costruttive derivate (senza modifiche al motore) Derived mounting positions (motor unaltered)				
Esecuzione con piedi / Feet mounting					
					
B3 IM B3 IM 1001	B6 IM B6 IM 1051	B7 IM B7 IM 1061	B8 IM B8 IM 1071	V5 IM V5 IM 1011	V6 IM V6 IM 1031
			- Esecuzione con flangia e fori passanti lisci - Flange mounting plain through holes		
B5 IM B5 IM 3001	V1 IM V1 IM 3011	V3 IM V3 IM 3031			
			- Esecuzione con flangia e fori filettati - Flange mounting with threaded holes		
B14 IM B14 IM 3601	V18 IM V18 IM 3611	V19 IM V19 IM 3631			
			- Esecuzione con piedi e flangia a fori passanti lisci - Foot and Flange mounting with plain through holes mounting		
B3/B5 IM B35 IM 2001	V1/V5 IM V15 IM 2011	V3/V6 IM V36 IM 2031			
			- Esecuzione con piedi e flangia a fori filettati - Foot And Flange mounting with threaded holes mounting		
B3/B14 IM B34 IM 2101	V1/V5 IM V15 IM 2111	V3/V6 IM V36 IM 2131			

Tipo / Type	Poli / Poles	P_N	n_N	I_N		M_N	M_s	M max	I_s	COS φ	η	Massa/Mass
		[kW]	[min ⁻¹]	230V [A]	400V [A]	[Nm]	M_N	M_N	I_N		%	[Kg] (B3)
56 B	2	0,12	2700	0,69	0,40	0,4	2,2	2,3	4,0	0,72	61,0	3,0
80 A	2	0,75	2770	3,06	1,77	2,6	2,2	2,4	6,0	0,84	73,0	8,7
80 B	2	1,1	2770	4,35	2,51	3,8	2,2	2,4	6,0	0,83	76,2	10,0
80 C	2	1,5	2800	5,87	3,32	5,1	2,2	2,4	6,0	0,83	78,5	11,2
90 S	2	1,5	2840	5,76	3,28	5,0	2,2	2,4	6,0	0,84	78,5	12,0
90 LA	2	2,2	2840	8	4,61	7,4	2,2	2,4	6,0	0,85	81,0	14,5
90 LB	2	3	2840	10,6	6,10	10,1	2,2	2,3	6,0	0,86	82,6	15,0
100 L	2	3	2840	10,4	6,03	10,1	2,2	2,3	7,0	0,87	82,6	20,0
100 LB	2	4	2850	13,7	7,88	13,4	2,2	2,3	7,5	0,87	84,2	24,0
112 M	2	4	2880	13,7	7,88	13,3	2,2	2,3	7,5	0,87	84,2	26,0
112 MC	2	5,5	2880	18,2	10,50	18,2	2,2	2,3	7,5	0,88	85,7	29,3
132 S	2	5,5	2900	18,2	10,50	18,1	2	2,2	7,5	0,88	85,7	38,4
132 SB	2	7,5	2920	24,5	14,10	24,5	2	2,2	7,5	0,88	87,0	41,3
132 SC	2	9,2	2930	29,9	17,30	29,3	2	2,2	7,5	0,89	88,0	48,2
132 LA	2	11	2930	34,6	20,00	35,9	2	2,2	7,5	0,90	88,4	52,5
160 MA	2	11	2930	-	21,30	35,9	2,2	2,3	7,5	0,89	88,6	107,0
160 MB	2	15	2930	-	28,80	48,9	2,2	2,3	7,5	0,89	90,0	117,0
160 L	2	18,5	2930	-	34,70	60,3	2,2	2,3	7,5	0,90	90,0	137,0
180 M	2	22	2940	-	41,00	71,5	2	2,3	7,5	0,90	90,5	170,0
200 LA	2	30	2950	-	55,50	97,1	2	2,3	7,5	0,90	91,6	230,0
200 LB	2	37	2950	-	67,90	119,8	2	2,3	7,5	0,90	92,5	246,0

- Potenza motore $\geq 0,75$ kW forniti in servizio S2-60 min

- Motor power ≥ 0.75 kW are provided in S2-60 min

P_N - Potenza nominale [kW]
- Nominal power [kW]

$\frac{M_s}{M_N}$ - Rapporto coppia di spunto / coppia nominale
- Starting torque / nominal torque ratio

n_N - Velocità nominale [min⁻¹]
- Nominal speed [min⁻¹]

I_N - Corrente nominale [A]
- Nominal current [A]

I_N - Rapporto corrente di avviamento / corrente nominale
- Starting current / nominal current ratio

M_N - Coppia nominale [Nm]
- Nominal torque [Nm]

η - Rendimento nominale in %
- Nominal efficiency in %

$\frac{M_{max}}{M_N}$ - Rapporto coppia massima / coppia nominale
- Maximum torque / nominal torque ratio

COS φ - Fattore di potenza nominale
- Nominal power factor

Avvertenze importanti

Le indicazioni riportate sui nostri cataloghi, depliant e listini non sono impegnative, pertanto ci riserviamo la facoltà di apportare qualsiasi modifica ai nostri prodotti, che sia da noi ritenuta migliorativa, ed ai relativi listini prezzi. Attenzione! I dati e le informazioni aggiornate, contenute in questo catalogo tecnico, sostituiscono quelle delle precedenti edizioni che sono pertanto da ritenersi superate.

Important notices

The information given in our catalogues, brochures and price lists is not binding. Therefore, we reserve the right to make any modification, which we believe to be an improvement, to our products and to the relevant price lists. Attention! The revised data and information, shown in this technical catalogue, replaces the data of the previous editions. Old data is now obsolete.

Tipo / Type	Poli / Poles	P_N	n_N	I_N		M_N	M_s	M_{max}	I_s	$\cos\varphi$	η	Massa/Mass
		[kW]	[min ⁻¹]	230V [A]	400V [A]	[Nm]	M_N	M_N	I_N		%	[Kg] (B3)
56 B	4	0,09	1360	0,78	0,45	0,6	2,3	2,4	4,0	0,59	52,0	3,2
80 A	4	0,55	1370	2,74	1,58	3,8	2,2	2,4	6,0	0,75	67,0	8,1
80 B	4	0,75	1380	3,34	1,93	5,2	2,2	2,4	6,0	0,78	72,0	9,1
80 D	4	1,1	1390	4,63	2,67	7,6	2,2	2,4	6,0	0,78	76,2	11,0
90 S	4	1,1	1400	4,57	2,64	7,5	2,2	2,4	6,0	0,79	76,2	11,7
90 L	4	1,5	1400	5,97	3,45	10,2	2,2	2,4	6,0	0,80	78,5	14,4
90 LB	4	1,85	1400	8,45	4,90	12,6	2,2	2,3	7,0	0,80	81,0	17,6
100 LA	4	2,2	1420	8,38	4,84	14,8	2,2	2,3	7,0	0,81	81,0	19,2
100 LB	4	3	1420	11,2	6,47	20,2	2,2	2,3	7,0	0,81	82,6	22,5
112 M	4	4	1430	14,3	8,26	26,7	2,2	2,2	7,0	0,83	84,2	29,0
112 MC	4	5,5	1440	19,3	11,20	36,5	2,2	2,2	7,0	0,83	85,7	35,7
132 S	4	5,5	1450	19,1	11,00	36,2	2,2	2,2	7,0	0,84	85,7	39,0
132 M	4	7,5	1450	25,4	14,60	49,4	2,2	2,2	7,0	0,85	87,0	48,6
132 MB	4	9,2	1460	30,9	17,90	60,2	2,2	2,2	7,5	0,85	87,5	56,5
132 L	4	11	1460	36,2	20,90	72,0	2,2	2,2	7,5	0,86	88,4	64,0
160 M	4	11	1460	-	22,30	72,0	2,2	2,3	7,0	0,85	88,0	116,0
160 L	4	15	1460	-	30,10	98,1	2,2	2,3	7,5	0,85	89,0	131,0
180 M	4	18,5	1470	-	36,50	120,2	2,2	2,3	7,5	0,85	90,5	165,0
180 L	4	22	1470	-	43,20	142,9	2,2	2,3	7,5	0,85	91,0	182,0
200 L	4	30	1470	-	57,60	194,9	2,2	2,3	7,2	0,86	92,0	241,0
225 S	4	37	1475	-	69,90	239,6	2,2	2,3	7,2	0,87	92,5	304,0
225 M	4	45	1475	-	54,70	291,4	2,2	2,3	7,2	0,87	92,8	325,0
250 M	4	55	1480	-	103,00	354,9	2,2	2,3	7,2	0,87	93,0	415,0
280 S	4	75	1480	-	140,00	484,0	2,2	2,3	7,2	0,87	93,8	562,0
280 M	4	90	1480	-	167,00	580,7	2,2	2,3	7,2	0,87	94,2	660,0
315 S	4	110	1480	-	201,00	709,8	2,1	2,2	6,9	0,88	94,5	935,0
315 MA	4	132	1480	-	240,00	851,8	2,1	2,2	6,9	0,88	94,8	1115,0
315 MB	4	160	1480	-	287,00	1032,4	2,1	2,2	6,9	0,89	94,9	1165,0
315 L	4	200	1480	-	359,00	1290,5	2,1	2,2	6,9	0,89	95,0	1270,0

- Potenza motore $\geq 0,75$ kW forniti in servizio S2-60 min

- Motor power ≥ 0.75 kW are provided in S2-60 min

P_N - Potenza nominale [kW]
- Nominal power [kW]

$\frac{M_s}{M_N}$ - Rapporto coppia di spunto / coppia nominale
- Starting torque / nominal torque ratio

n_N - Velocità nominale [min⁻¹]
- Nominal speed [min⁻¹]

I_N - Corrente nominale [A]
- Nominal current [A]

I_N - Rapporto corrente di avviamento / corrente nominale
- Starting current / nominal current ratio

M_N - Coppia nominale [Nm]
- Nominal torque [Nm]

η - Rendimento nominale in %
- Nominal efficiency in %

$\frac{M_{max}}{M_N}$ - Rapporto coppia massima / coppia nominale
- Maximum torque / nominal torque ratio

$\cos\varphi$ - Fattore di potenza nominale
- Nominal power factor

Avvertenze importanti

Le indicazioni riportate sui nostri cataloghi, depliant e listini non sono impegnative, pertanto ci riserviamo la facoltà di apportare qualsiasi modifica ai nostri prodotti, che sia da noi ritenuta migliorativa, ed ai relativi listini prezzi. Attenzione! I dati e le informazioni aggiornate, contenute in questo catalogo tecnico, sostituiscono quelle delle precedenti edizioni che sono pertanto da ritenersi superate.

Important notices

The information given in our catalogues, brochures and price lists is not binding. Therefore, we reserve the right to make any modification, which we believe to be an improvement, to our products and to the relevant price lists. Attention! The revised data and information, shown in this technical catalogue, replaces the data of the previous editions. Old data is now obsolete.

Tipo / Type	Poli / Poles	P_N	n_N	I_N		M_N	M_s	M max	I_s	COS ϕ	η	Massa/Mass
		[kW]	[min ⁻¹]	230V [A]	400V [A]	[Nm]	M_N	M_N	I_N		%	[Kg] (B3)
80 A	6	0,37	900	2,13	1,23	3,9	1,9	1,9	4,0	0,70	62,0	8,1
80 B	6	0,55	900	2,85	1,65	5,8	2	2,3	4,0	0,72	67,0	9,6
80 C	6	0,75	900	3,83	2,21	8,0	2	2,3	4,0	0,72	68,0	10,0
90 S	6	0,75	920	3,77	2,18	7,8	2,2	2,2	5,5	0,72	69,0	11,3
90 L	6	1,1	925	5,23	3,02	11,4	2,2	2,2	5,5	0,73	72,0	14,4
100 L	6	1,5	945	6,67	3,85	15,2	2,2	2,2	6,0	0,76	74,0	18,8
112 M	6	2,2	955	9,28	5,36	22,0	2,2	2,2	6,0	0,76	78,0	25,0
112 MS	6	3	950	12,3	7,12	30,2	2,2	2,2	6,0	0,77	79,0	30,0
132 S	6	3	960	12,5	7,21	29,8	2	2	6,5	0,76	79,0	35,0
132 M	6	4	960	16,4	9,44	39,8	2	2	6,5	0,76	80,5	47,6
132 MB	6	5,5	960	21,5	12,40	54,7	2	2	6,5	0,77	83,0	50,7
160 M	6	7,5	970	-	17,00	73,8	2	2,1	6,5	0,78	86,0	110,0
160 L	6	11	970	-	24,20	108,3	2	2,1	6,5	0,79	87,5	133,0
180 L	6	15	970	-	31,60	147,7	2,1	2,1	7,0	0,81	89,0	175,0
200 LA	6	18,5	890	-	38,60	198,5	2,1	2,1	7,0	0,81	90,0	222,0
200 LB	6	22	980	-	44,70	214,4	2,1	2,1	7,0	0,83	90,0	233,0

- Potenza motore $\geq 0,75$ kW forniti in servizio S2-60 min
 - Motor power ≥ 0.75 kW are provided in S2-60 min

P_N - Potenza nominale [kW]
 - Nominal power [kW]

$\frac{M_s}{M_N}$ - Rapporto coppia di spunto / coppia nominale
 - Starting torque / nominal torque ratio

n_N - Velocità nominale [min⁻¹]
 - Nominal speed [min⁻¹]

I_N - Corrente nominale [A]
 - Nominal current [A]

I_N - Rapporto corrente di avviamento / corrente nominale
 - Starting current / nominal current ratio

M_N - Coppia nominale [Nm]
 - Nominal torque [Nm]

η - Rendimento nominale in %
 - Nominal efficiency in %

$\frac{M_{max}}{M_N}$ - Rapporto coppia massima / coppia nominale
 - Maximum torque / nominal torque ratio

COS ϕ - Fattore di potenza nominale
 - Nominal power factor

Avvertenze importanti

Le indicazioni riportate sui nostri cataloghi, depliant e listini non sono impegnative, pertanto ci riserviamo la facoltà di apportare qualsiasi modifica ai nostri prodotti, che sia da noi ritenuta migliorativa, ed ai relativi listini prezzi. Attenzione! I dati e le informazioni aggiornate, contenute in questo catalogo tecnico, sostituiscono quelle delle precedenti edizioni che sono pertanto da ritenersi superate.

Important notices

The information given in our catalogues, brochures and price lists is not binding. Therefore, we reserve the right to make any modification, which we believe to be an improvement, to our products and to the relevant price lists. Attention! The revised data and information, shown in this technical catalogue, replaces the data of the previous editions. Old data is now obsolete.

Tipo / Type	Poli / Poles	P_N	n_N	I_N	M_N	M_s	M_{max}	I_s	$\cos\varphi$	η			Massa/Mass [Kg] (B3)
		[kW]	[min ⁻¹]	400V [A]	[Nm]	M_N	M_N	I_N		100%	75%	50%	
80 A	2	0,75	2840	1,75	2,5	2,9	3,3	5,8	0,80	77,4	77,4	74,3	8,7
80 B	2	1,1	2850	2,42	3,7	3,5	3,6	6,8	0,82	79,6	79,5	77,0	10,5
90 S	2	1,5	2850	3,20	5,0	3,5	3,6	6,9	0,83	81,3	81,2	78,8	13,1
90 LA	2	2,2	2860	4,54	7,3	4,1	4,1	7,9	0,84	83,2	83,4	81,4	15,0
100 L	2	3	2880	5,88	9,9	3,4	3,4	7,8	0,87	84,6	84,2	82,0	24,2
112 M	2	4	2890	7,54	13,2	2,7	3,3	7,5	0,89	85,8	85,8	83,9	25,8
132 S	2	5,5	2900	10,20	18,1	2,4	3,0	7,7	0,89	87,0	87,6	86,6	43,8
132 SB	2	7,5	2910	13,80	24,6	2,6	3,2	8,4	0,89	88,1	88,3	87,0	48,0
160 MA	2	11	2930	20,80	35,9	2,2	2,3	7,9	0,89	89,4	89,3	87,5	112,0
160 MB	2	15	2930	28,10	48,9	2,2	2,3	8,0	0,89	90,3	90,7	89,7	123,0
160 L	2	18,5	2930	34,40	60,3	2,2	2,3	8,1	0,89	90,9	92,3	91,4	144,0
180 M	2	22	2940	40,70	71,5	2,2	2,3	8,2	0,89	91,3	91,2	89,7	179,0
200 LA	2	30	2950	55,10	97,1	2,2	2,3	7,5	0,89	92,0	92,5	90,5	242,0
200 LB	2	37	2950	67,70	119,8	2,2	2,3	7,5	0,89	92,5	92,8	90,2	258,0

P_N - Potenza nominale [kW]
- Nominal power [kW]

$\frac{M_s}{M_N}$ - Rapporto coppia di spunto / coppia nominale
- Starting torque / nominal torque ratio

n_N - Velocità nominale [min⁻¹]
- Nominal speed [min⁻¹]

I_N - Corrente nominale [A]
- Nominal current [A]

I_N - Rapporto corrente di avviamento / corrente nominale
- Starting current / nominal current ratio

M_N - Coppia nominale [Nm]
- Nominal torque [Nm]

η - Rendimento nominale in %
- Nominal efficiency in %

$\frac{M_{max}}{M_N}$ - Rapporto coppia massima / coppia nominale
- Maximum torque / nominal torque ratio

$\cos\varphi$ - Fattore di potenza nominale
- Nominal power factor

Avvertenze importanti

Le indicazioni riportate sui nostri cataloghi, depliant e listini non sono impegnative, pertanto ci riserviamo la facoltà di apportare qualsiasi modifica ai nostri prodotti, che sia da noi ritenuta migliorativa, ed ai relativi listini prezzi. Attenzione! I dati e le informazioni aggiornate, contenute in questo catalogo tecnico, sostituiscono quelle delle precedenti edizioni che sono pertanto da ritenersi superate.

Important notices

The information given in our catalogues, brochures and price lists is not binding. Therefore, we reserve the right to make any modification, which we believe to be an improvement, to our products and to the relevant price lists. Attention! The revised data and information, shown in this technical catalogue, replaces the data of the previous editions. Old data is now obsolete.

Tipo / Type	Poli / Poles	P _N [kW]	n _N [min ⁻¹]	I _N 400V [A]	M _N [Nm]	M _s M _N	Mmax M _N	I _s I _N	COSφ	η			Massa Massa [Kg] (B3)
										100%	75%	50%	
80 B	4	0,75	1410	1,79	5,1	2,8	3,0	5,3	0,76	79,6	80,6	79,1	10,5
90 S	4	1,1	1420	2,50	7,4	3,8	2,6	6,7	0,78	81,4	82,0	80,1	14,5
90 L	4	1,5	1420	3,31	10,1	4	2,7	7,2	0,79	82,8	83,3	81,4	17,6
100 LA	4	2,2	1440	4,83	14,6	3,6	3,6	7,4	0,78	84,3	84,4	82,5	20,0
100 LB	4	3	1440	6,33	19,9	3,8	3,5	7,8	0,80	85,5	85,7	84,0	21,1
112 M	4	4	1440	8,23	26,5	3,1	2,9	7,1	0,81	86,6	87,2	86,2	30,8
132 S	4	5,5	1450	10,90	36,2	2,6	2,7	7,4	0,83	87,7	88,1	87,2	43,0
132 M	4	7,5	1450	14,50	49,4	2,8	2,7	7,7	0,84	88,7	89,5	88,9	52,6
160 M	4	11	1460	21,60	72,0	2,2	2,3	7,5	0,85	89,8	89,6	88,4	122,0
160 L	4	15	1460	28,90	98,1	2,2	2,3	7,5	0,86	90,6	90,5	87,9	138,0
180 M	4	18,5	1470	35,50	120,2	2,2	2,3	7,7	0,86	91,2	93,0	92,6	173,0
180 L	4	22	1470	42,00	142,9	2,2	2,3	7,8	0,86	91,6	92,7	92,0	191,0
200 L	4	30	1470	56,90	194,9	2,2	2,3	7,2	0,86	92,3	93,4	91,3	253,0
225 S	4	37	1475	68,80	239,6	2,2	2,3	7,3	0,86	92,7	92,9	90,9	319,0
225 M	4	45	1475	84,70	291,4	2,2	2,3	7,4	0,86	93,1	93,8	93,8	341,0
250 M	4	55	1480	103,00	354,9	2,2	2,3	7,4	0,86	93,5	93,8	91,5	436,0
280 S	4	75	1480	137,00	484,0	2,2	2,3	6,7	0,88	94,0	94,1	93,0	590,0
280 M	4	90	1480	164,00	580,7	2,2	2,3	6,9	0,88	94,2	94,6	92,8	693,0
315 S	4	110	1480	199,00	709,8	2,1	2,2	6,9	0,88	94,5	94,9	94,4	982,0
315 M	4	132	1480	239,00	851,8	2,1	2,2	6,9	0,88	94,7	95,9	95,3	1171,0
315 MB	4	160	1480	286,00	1032,4	2,1	2,2	6,9	0,89	94,9	95,3	94,7	1223,0
315 L	4	200	1480	358,00	1290,5	2,1	2,2	6,9	0,89	95,1	95,2	94,5	1334,0

P_N - Potenza nominale [kW]
- Nominal power [kW]

$\frac{M_s}{M_N}$ - Rapporto coppia di spunto / coppia nominale
- Starting torque / nominal torque ratio

n_N - Velocità nominale [min⁻¹]
- Nominal speed [min⁻¹]

I_N - Corrente nominale [A]
- Nominal current [A]

I_N - Rapporto corrente di avviamento / corrente nominale
- Starting current / nominal current ratio

M_N - Coppia nominale [Nm]
- Nominal torque [Nm]

η - Rendimento nominale in %
- Nominal efficiency in %

$\frac{M_{max}}{M_N}$ - Rapporto coppia massima / coppia nominale
- Maximum torque / nominal torque ratio

COSφ - Fattore di potenza nominale
- Nominal power factor

Avvertenze importanti

Le indicazioni riportate sui nostri cataloghi, depliant e listini non sono impegnative, pertanto ci riserviamo la facoltà di apportare qualsiasi modifica ai nostri prodotti, che sia da noi ritenuta migliorativa, ed ai relativi listini prezzi. Attenzione! I dati e le informazioni aggiornate, contenute in questo catalogo tecnico, sostituiscono quelle delle precedenti edizioni che sono pertanto da ritenersi superate.

Important notices

The information given in our catalogues, brochures and price lists is not binding. Therefore, we reserve the right to make any modification, which we believe to be an improvement, to our products and to the relevant price lists. Attention! The revised data and information, shown in this technical catalogue, replaces the data of the previous editions. Old data is now obsolete.

Tipo / Type	Poli / Poles	P _N [kW]	n _N [min ⁻¹]	I _N 400V [A]	M _N [Nm]	M _s M _N	Mmax M _N	I _s I _N	COSφ	η			Massa Massa [Kg] (B3)
										100%	75%	50%	
90 S	6	0,75	925	2,01	7,7	3,1	3,1	4,7	0,71	75,9	75,0	70,5	12,1
90 L	6	1,1	930	2,82	11,3	3,2	3,2	5,0	0,72	76,8	76,8	73,9	16,6
100 L	6	1,5	940	3,71	15,2	3,1	2,9	5,9	0,73	79,8	80,0	77,6	21,8
112 M	6	2,2	945	5,17	22,2	2,6	2,8	5,5	0,75	81,8	82,5	81,0	29,5
132 S	6	3	960	6,89	29,8	2,2	2,7	5,7	0,76	83,3	84,4	83,5	35,0
132 M	6	4	960	8,86	39,8	2,4	2,7	6,2	0,77	84,6	85,3	84,1	49,7
132 MB	6	5,5	960	12,00	54,7	2,6	2,7	6,7	0,77	86,0	86,4	85,3	54,7
160 M	6	7,5	970	16,40	73,8	2,1	2,1	6,7	0,78	87,2	88,1	85,4	116,0
160 L	6	11	970	23,50	108,3	2,1	2,1	6,9	0,79	88,7	88,3	86,8	140,0
180 L	6	15	970	30,90	147,7	2	2,1	7,2	0,81	89,7	89,0	86,5	184,0
200 LA	6	18,5	980	37,90	180,3	3,1	2,1	7,3	0,81	90,4	91,9	89,2	233,0
200 LB	6	22	980	44,30	214,0	3,1	2,1	7,3	0,82	90,9	90,9	89,5	245,0

P_N - Potenza nominale [kW]
- Nominal power [kW]

$\frac{M_s}{M_N}$ - Rapporto coppia di spunto / coppia nominale
- Starting torque / nominal torque ratio

n_N - Velocità nominale [min⁻¹]
- Nominal speed [min⁻¹]

I_N - Corrente nominale [A]
- Nominal current [A]

I_N - Rapporto corrente di avviamento / corrente nominale
- Starting current / nominal current ratio

M_N - Coppia nominale [Nm]
- Nominal torque [Nm]

η - Rendimento nominale in %
- Nominal efficiency in %

$\frac{M_{max}}{M_N}$ - Rapporto coppia massima / coppia nominale
- Maximum torque / nominal torque ratio

COSφ - Fattore di potenza nominale
- Nominal power factor

Avvertenze importanti

Le indicazioni riportate sui nostri cataloghi, depliant e listini non sono impegnative, pertanto ci riserviamo la facoltà di apportare qualsiasi modifica ai nostri prodotti, che sia da noi ritenuta migliorativa, ed ai relativi listini prezzi. Attenzione! I dati e le informazioni aggiornate, contenute in questo catalogo tecnico, sostituiscono quelle delle precedenti edizioni che sono pertanto da ritenersi superate.

Important notices

The information given in our catalogues, brochures and price lists is not binding. Therefore, we reserve the right to make any modification, which we believe to be an improvement, to our products and to the relevant price lists. Attention! The revised data and information, shown in this technical catalogue, replaces the data of the previous editions. Old data is now obsolete.

Tipo / Type	Poli / Poles	P_N [kW]	n_n [min ⁻¹]	I_N 230V [A]	M_N [Nm]	$\frac{M_s}{M_n}$	$\frac{M_{max}}{M_n}$	I_{ST} [A]	$\cos\phi$	η %	Massa Massa [Kg] (B3)
56B	2	0,12	2760	0,90	0,4	0,69	1,8	3,5	0,96	60,0	3,05
63A	2	0,18	2760	1,40	0,6	0,7	1,8	4,5	0,93	62,0	34
63B	2	0,25	2760	1,80	0,9	0,65	1,75	6,0	0,93	65,0	4,7
71A	2	0,37	2780	2,60	1,3	0,72	1,65	8,0	0,94	66,0	6,1
71B	2	0,55	2780	3,60	1,9	0,7	1,8	14,0	0,95	71,0	7,7
80A	2	0,75	2780	4,50	2,6	0,68	1,75	16,0	0,98	73,0	10,25
80B	2	1,1	2720	6,60	3,9	0,65	1,8	23,0	0,98	74,0	11,6
90S	2	1,5	2755	8,50	5,2	0,65	1,8	31,0	0,98	76,0	14,55
90LL	2	2,2	2765	12,30	7,6	0,65	1,8	51,0	0,98	77,0	17,8

P_N - Potenza nominale [kW]
- Nominal power [kW]

$\frac{M_s}{M_n}$ - Rapporto coppia di spunto / coppia nominale
- Starting torque / nominal torque ratio

n_N - Velocità nominale [min⁻¹]
- Nominal speed [min⁻¹]

I_N - Corrente nominale [A]
- Nominal current [A]

I_N - Rapporto corrente di avviamento / corrente nominale
- Starting current / nominal current ratio

M_N - Coppia nominale [Nm]
- Nominal torque [Nm]

η - Rendimento nominale in %
- Nominal efficiency in %

$\frac{M_{max}}{M_n}$ - Rapporto coppia massima / coppia nominale
- Maximum torque / nominal torque ratio

$\cos\phi$ - Fattore di potenza nominale
- Nominal power factor

Avvertenze importanti

Le indicazioni riportate sui nostri cataloghi, depliant e listini non sono impegnative, pertanto ci riserviamo la facoltà di apportare qualsiasi modifica ai nostri prodotti, che sia da noi ritenuta migliorativa, ed ai relativi listini prezzi. Attenzione! I dati e le informazioni aggiornate, contenute in questo catalogo tecnico, sostituiscono quelle delle precedenti edizioni che sono pertanto da ritenersi superate.

Important notices

The information given in our catalogues, brochures and price lists is not binding. Therefore, we reserve the right to make any modification, which we believe to be an improvement, to our products and to the relevant price lists. Attention! The revised data and information, shown in this technical catalogue, replaces the data of the previous editions. Old data is now obsolete.

Tipo / Type	Poli / Poles	P_N [kW]	n_N [min ⁻¹]	I_N 230V [A]	$\frac{M_s}{M_N}$ [Nm]	$\frac{M_s}{M_n}$	Mmax M_N	I_{ST} [A]	COS ϕ	η	Massa Massa [Kg] (B3)
										%	
56B	4	0,09	1370	0,80	0,6	0,6	1,75	3,0	0,92	50,0	3,6
63A	4	0,12	1370	1,30	0,8	0,6	1,75	3,0	0,92	52,0	4,45
63B	4	0,18	1370	1,50	1,3	0,6	1,6	4,0	0,94	54,0	5,05
71A	4	0,25	1320	2,00	1,8	0,75	1,6	5,0	0,94	56,0	6,2
71B	4	0,37	1325	2,90	2,7	0,7	1,55	7,0	0,94	58,0	7,3
80A	4	0,55	1340	10,60	3,9	0,7	1,7	11,0	0,94	64,0	10,05
80B	4	0,75	1340	5,30	5,3	0,7	1,75	15,0	0,94	64,0	11,4
90S	4	1,1	1355	7,00	7,8	0,68	1,8	22,0	0,95	72,0	14,4
90L	4	1,5	1360	9,30	10,5	0,68	1,8	32,0	0,95	74,0	17,5
100LB	4	2,2	1390	12,60	15,1	0,48	1,75	49,0	0,97	78,0	24,5

P_N - Potenza nominale [kW]
- Nominal power [kW]

$\frac{M_s}{M_N}$ - Rapporto coppia di spunto / coppia nominale
- Starting torque / nominal torque ratio

n_N - Velocità nominale [min⁻¹]
- Nominal speed [min⁻¹]

I_N - Corrente nominale [A]
- Nominal current [A]

I_N - Rapporto corrente di avviamento / corrente nominale
- Starting current / nominal current ratio

M_N - Coppia nominale [Nm]
- Nominal torque [Nm]

η - Rendimento nominale in %
- Nominal efficiency in %

$\frac{M_{max}}{M_N}$ - Rapporto coppia massima / coppia nominale
- Maximum torque / nominal torque ratio

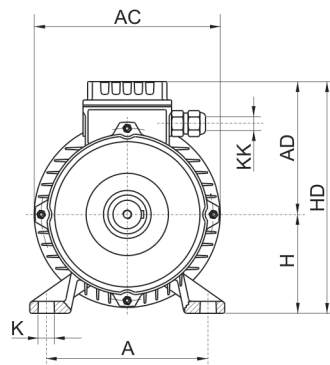
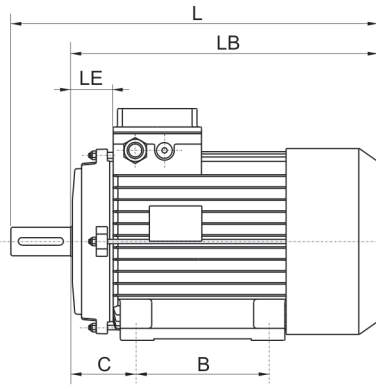
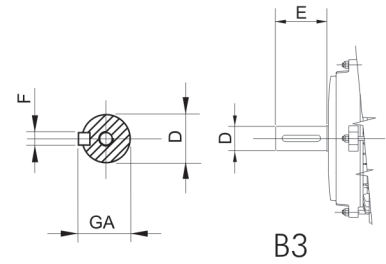
COS ϕ - Fattore di potenza nominale
- Nominal power factor

Avvertenze importanti

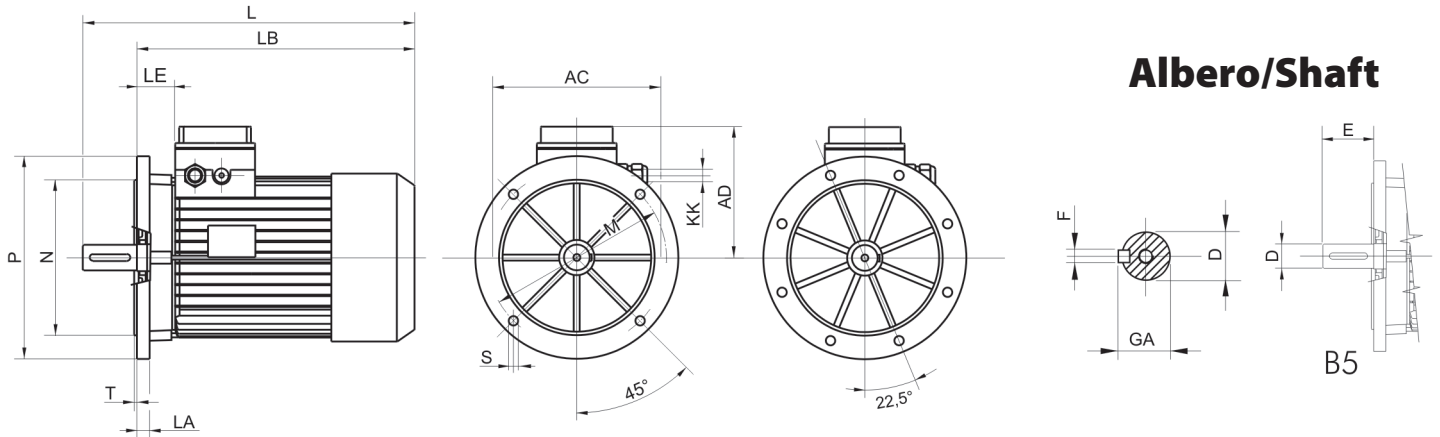
Le indicazioni riportate sui nostri cataloghi, depliant e listini non sono impegnative, pertanto ci riserviamo la facoltà di apportare qualsiasi modifica ai nostri prodotti, che sia da noi ritenuta migliorativa, ed ai relativi listini prezzi. Attenzione! I dati e le informazioni aggiornate, contenute in questo catalogo tecnico, sostituiscono quelle delle precedenti edizioni che sono pertanto da ritenersi superate.

Important notices

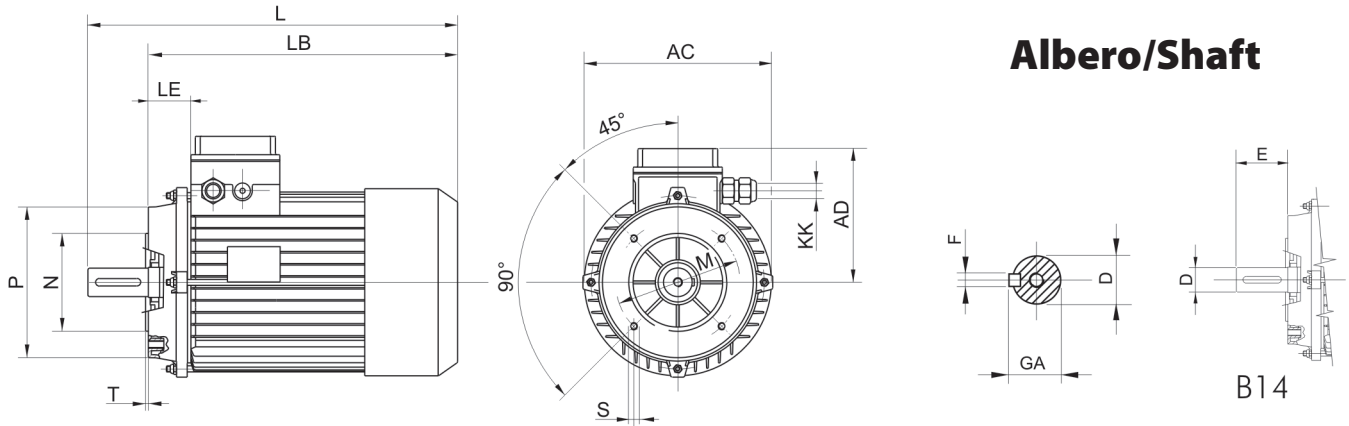
The information given in our catalogues, brochures and price lists is not binding. Therefore, we reserve the right to make any modification, which we believe to be an improvement, to our products and to the relevant price lists. Attention! The revised data and information, shown in this technical catalogue, replaces the data of the previous editions. Old data is now obsolete.


Albero/Shaft


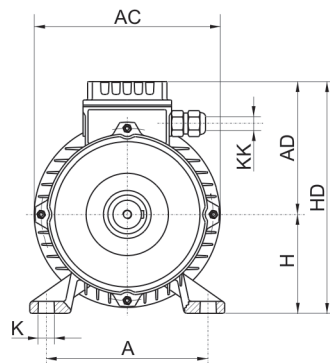
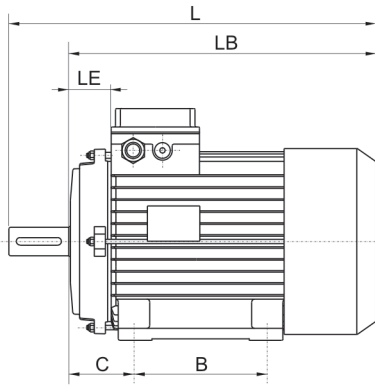
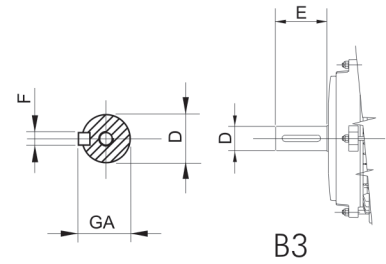
Motore / Motor	Ingombri / Overall dim.						Piedi / Feet B3						Albero / Shaft			
	Pol.	AC	AD	L	LB	KK	A	B	C	K	H	HD	D Ø	E	F	GA
56	2...4	117	100	196	175	M16x1,5	90	71	36	5,8	56	156	9 M4	20	3	10,2
80	2...8	163	133	290	255	M20x1,5	125	100	50	10	80	213	19 M6	40	6	21,5
90 S	2...8	183	139	312	260	M20x1,5	140	100	56	10	90	229	24 M8	50	8	28
90 L	2...8	183	139	337	285	M20x1,5	140	125	56	10	90	229	24 M8	50	8	28
90 LB	2	183	139	367	315	M20x1,5	140	125	56	10	90	229	24 M8	50	8	28
100	2...8	205	152	369	320	M20x1,5	160	140	63	12	100	252	28 M10	60	8	32
112	2...8	229	167	395	340	M25x1,5	190	140	70	12	112	279	28 M10	60	8	32
132 S	2...8	265	186	437	390	M25x1,5	216	140	89	12	132	318	38 M12	80	10	43
132 M	2...8	265	186	475	430	M25x1,5	216	178	89	12	132	318	38 M12	80	10	43
160 M	2...8	330	255	615	505	M32x1,5	254	210	108	14,5	160	420	42 k6 M16	110	12	45
160 L	2...8	330	255	670	560	M32x1,5	254	254	108	14,5	160	420	42 k6 M16	110	12	45
180 M	2...8	380	280	700	590	M32x1,5	279	241	121	14,5	180	455	48 k6 M16	110	14	51,5
180 L	2...8	380	280	740	630	M32x1,5	279	279	121	14,5	180	455	48 k6 M16	110	14	51,5
200 L	2...8	420	305	770	660	M40x1,5	318	305	133	18,5	200	505	55 m6 M20	110	16	59
225 S	4	470	335	81	680	M50x1,5	356	286	149	18,5	225	560	60 m6 M20	140	18	64
225 M	4	470	335	845	705	M50x1,5	356	311	149	18,5	225	615	60 m6 M20	140	18	64
250 M	4	510	365	915	770	M50x1,5	406	349	168	24	250	615	65 m6 M20	140	18	69
280 S	4	580	400	975	845	M50x1,5	457	368	190	24	280	680	75 m6 M20	140	20	79,5
280 M	4	580	400	1025	895	M50x1,5	457	419	190	24	280	680	75 m6 M20	140	20	79,5
315 S	4	645	525	1215	1060	M63x1,5	508	406	216	28	315	845	80 m6 M20	170	22	85
315 M	4	645	525	1325	1155	M63x1,5	508	457	216	28	315	845	80 m6 M20	170	22	85
315 L	4	645	525	1325	1155	M63x1,5	508	508	216	28	315	845	80 m6 M20	170	22	85



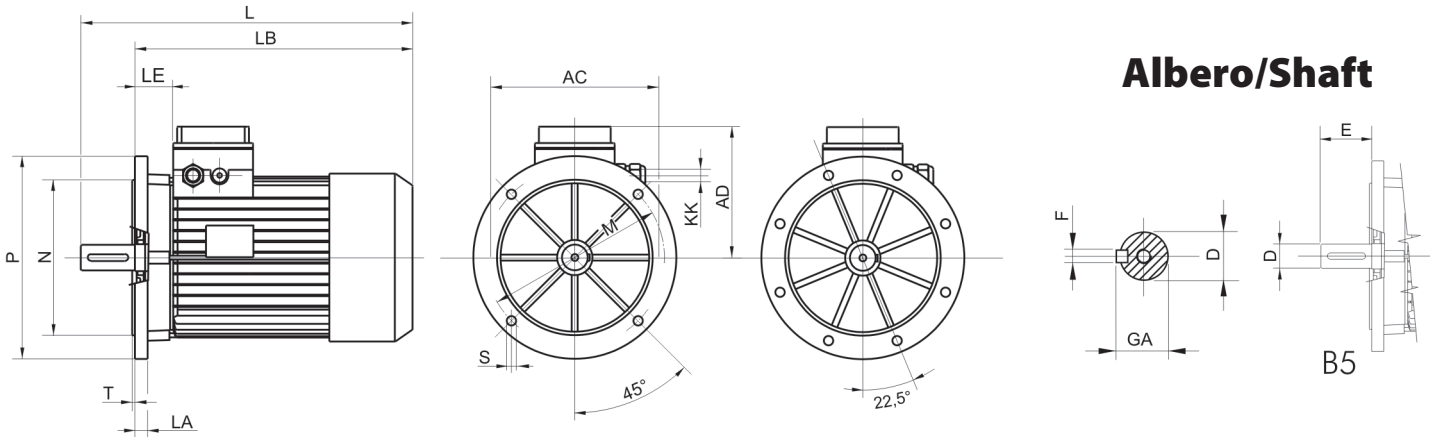
Motore / Motor	Ingombri / Overall dim.						Flangia / Flange B5						Albero / Shaft			
	Pol.	AC	AD	L	LB	KK	M	N j6	P	LA	S Ø	T	D	E	F	GA
56	2...4	115	90	195	175	M16x1,5	100	80	120		7	3	9 M4	20	3	10,2
80	2...8	165	135	295	255	M20x1,5	165	130	200	13	12	3,5	19 M6	40	6	21,5
90 S	2...8	185	145	310	260	M20x1,5	165	130	200	13	12	3,5	24 M8	50	8	27
90 L	2...8	185	145	335	285	M20x1,5	165	130	200	13	12	3,5	24 M8	50	8	27
90 LB	2	185	145	365	315	M20x1,5	165	130	200	13	12	3,5	24 M8	50	8	27
100	2...8	215	153	380	320	M20x1,5	215	180	250	15	15	4	28 M10	60	8	31
112	2...8	240	180	400	340	M25x1,5	215	180	250	15	15	4	28 M10	60	8	31
132 S	2...8	275	210	470	390	M25x1,5	265	230	300	15	15	4	38 M12	80	10	41
132 M	2...8	275	210	510	430	M25x1,5	265	230	300	15	15	4	38 M12	80	10	41
160 M	2...8	330	260	615	505	M32x1,5	300	250	350	18	4 x 19	5	42 k6 M16	110	12	45
160 L	2...8	330	260	670	560	M32x1,5	300	250	350	18	4 x 19	5	42 k6 M16	110	12	45
180 M	2...8	380	280	700	590	M32x1,5	300	250	350	20	4 x 19	5	48 k6 M16	110	14	51,5
180 L	2...8	380	280	740	630	M32x1,5	300	250	350	20	4 x 19	5	48 k6 M16	110	14	51,5
200 L	2...8	420	305	770	660	M40x1,5	350	300	400	22	4 x 19	5	55 m6 M20	110	16	59
225 S	4	470	335	820	680	M50x1,5	400	350	450	22	8 x 19	5	60 m6 M20	140	18	64
225 M	4	470	335	845	705	M50x1,5	400	350	450	22	8 x 19	5	60 m6 M20	140	18	64
250 M	4	510	370	910	770	M50x1,5	500	450	550	24	8 x 19	5	65 m6 M20	140	18	69
280 S	4	580	410	985	845	M50x1,5	500	450	550	24	8 x 19	5	75 m6 M20	140	20	79,5
280 M	4	580	410	1035	895	M50x1,5	500	450	550	24	8 x 19	5	75 m6 M20	140	20	79,5
315 S	4	645	530	1230	1060	M63x1,5	600	550	660	25	8 x 24	6	80 m6 M20	170	22	85
315 M	4	645	530	1325	1155	M63x1,5	600	550	660	25	8 x 24	6	80 m6 M20	170	22	85
315 L	4	645	530	1325	1155	M63x1,5	600	550	660	25	8 x 24	6	80 m6 M20	170	22	85



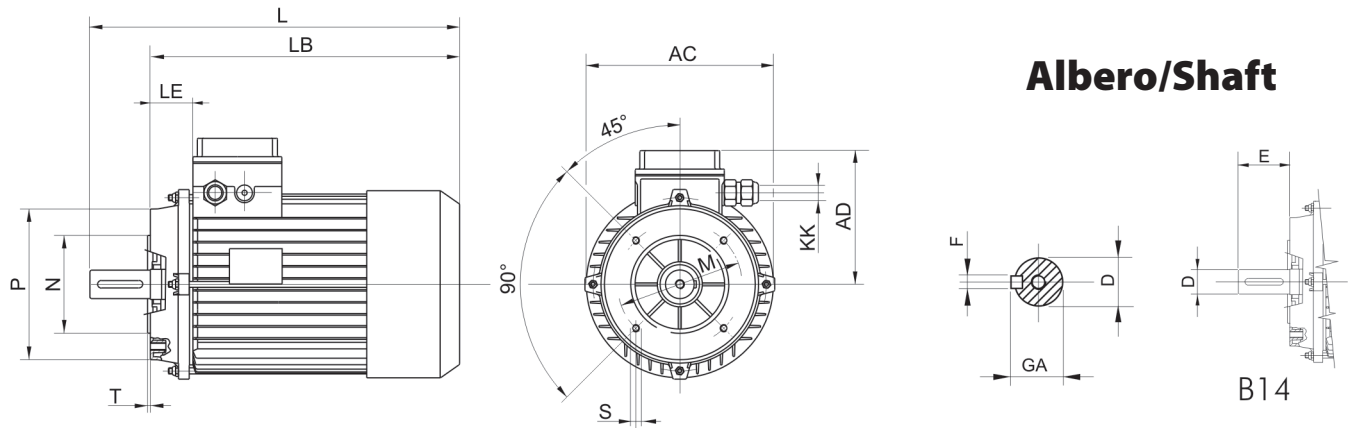
Motore / Motor		Ingombri / Overall dim.						Flangia / Flange B14					Albero / Shaft			
	Pol.	AC	AD	L	LB	LE	KK	M	Nj6	P	S	T	D	E	F	GA
56	2...4	115	90	195	175	27	M16x1,5	65	50	80	M5	3	9 M4	20	3	10,2
80	2...8	165	135	295	255	25	M20x1,5	100	80	120	M6	3	19 M6	40	6	21,5
90 S	2...8	185	145	310	260	32	M20x1,5	115	95	140	M8	3	24 M8	50	8	27
90 L	2...8	185	145	335	285	27	M20x1,5	115	95	140	M8	3	24 M8	50	8	27
90 LB	2	185	145	365	315	27	M20x1,5	115	95	140	M8	3	24 M8	50	8	27
100	2...8	215	153	380	320	---	M20x1,5	130	110	160	M8	4	28 M10	60	8	31
112	2...8	240	180	400	340	---	M25x1,5	130	110	160	M8	4	28 M10	60	8	31
132 S	2...8	275	210	470	390	---	M25x1,5	165	130	200	M10	5	38 M12	80	10	41
132 M	2...8	275	210	510	430	---	M25x1,5	165	130	200	M10	5	38 M12	80	10	41


Albero/Shaft


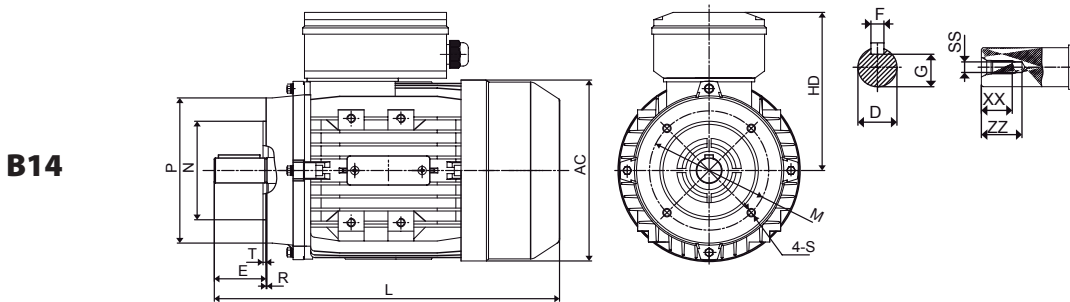
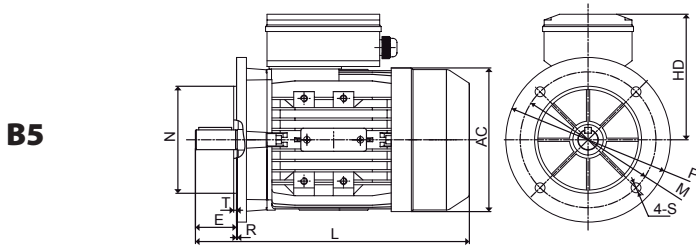
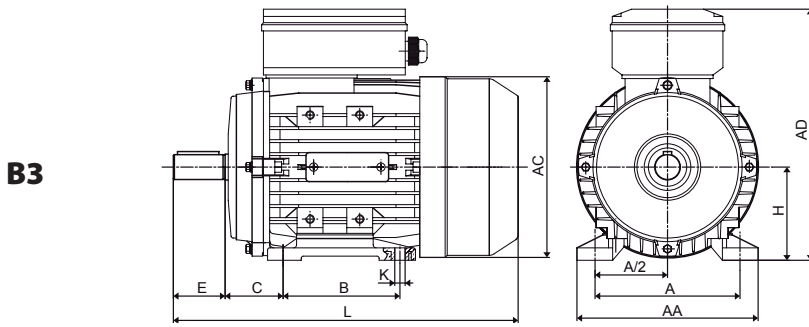
Motore / Motor	Ingombri / Overall dim.						Piedi / Feet B3						Albero / Shaft			
	Pol.	AC	AD	L	LB	KK	A	B	C	K	H	HD	D Ø	E	F	GA
80	2...6	163	133	290	255	M20x1,5	125	100	50	10	80	213	19 M6	40	6	21,5
90 S	2...6	183	139	312	260	M20x1,5	140	100	56	10	90	229	24 M8	50	8	28
90 L	2...6	183	139	337	285	M20x1,5	140	125	56	10	90	229	24 M8	50	8	28
100	2...6	205	152	369	320	M20x1,5	160	140	63	12	100	252	28 M10	60	8	32
112	2...6	229	167	395	340	M25x1,5	190	140	70	12	112	279	28 M10	60	8	32
132 S	2...6	265	186	437	390	M25x1,5	216	140	89	12	132	318	38 M12	80	10	43
132 M	2...6	265	186	475	430	M25x1,5	216	178	89	12	132	318	38 M12	80	10	43
160 M	2...6	330	255	615	505	M32x1,5	254	210	108	14,5	160	420	42 k6 M16	110	12	45
160 L	2...6	330	255	670	560	M32x1,5	254	254	108	14,5	160	420	42 k6 M16	110	12	45
180 M	2...6	380	280	700	590	M32x1,5	279	241	121	14,5	180	455	48 k6 M16	110	14	51,5
180 L	2...6	380	280	740	630	M32x1,5	279	279	121	14,5	180	455	48 k6 M16	110	14	51,5
200 L	2...6	420	305	770	660	M40x1,5	318	305	133	18,5	200	505	55 m6 M20	110	16	59
225 S	4	470	335	81	680	M50x1,5	356	286	149	18,5	225	560	60 m6 M20	140	18	64
225 M	4	470	335	845	705	M50x1,5	356	311	149	18,5	225	615	60 m6 M20	140	18	64
250 M	4	510	365	915	770	M50x1,5	406	349	168	24	250	615	65 m6 M20	140	18	69
280 S	4	580	400	975	845	M50x1,5	457	368	190	24	280	680	75 m6 M20	140	20	79,5
280 M	4	580	400	1025	895	M50x1,5	457	419	190	24	280	680	75 m6 M20	140	20	79,5
315 S	4	645	525	1215	1060	M63x1,5	508	406	216	28	315	845	80 m6 M20	170	22	85
315 M	4	645	525	1325	1155	M63x1,5	508	457	216	28	315	845	80 m6 M20	170	22	85
315 L	4	645	525	1325	1155	M63x1,5	508	457	216	28	315	845	80 m6 M20	170	22	85



Motore / Motor		Ingombri / Overall dim.					Flangia / Flange B5					Albero / Shaft			
	Pol.	AC	AD	L	LB	KK	M	N j6	P	S Ø	T	D	E	F	GA
80	2..8	163	133	290	255	M20x1,5	165	130	200	12	3,5	19 M6	40	6	21,5
90 S	2..8	183	139	312	260	M20x1,5	165	130	200	12	3,5	24 M8	50	8	27
90 L	2..8	183	139	337	285	M20x1,5	165	130	200	12	3,5	24 M8	50	8	27
100	2..8	205	152	369	320	M20x1,5	215	180	250	15	4	28 M10	60	8	31
112	2..8	229	167	395	340	M25x1,5	215	180	250	15	4	28 M10	60	8	31
132 S	2..8	265	186	437	390	M25x1,5	265	230	300	15	4	38 M12	80	10	41
132 M	2..8	265	186	475	430	M25x1,5	265	230	300	15	4	38 M12	80	10	41
160 M	2..8	330	255	615	505	M32x1,5	300	250	350	18	5	42 k6 M16	110	12	45
160 L	2..8	330	255	670	560	M32x1,5	300	250	350	18	5	42 k6 M16	110	12	45
180 M	2..8	380	280	700	590	M32x1,5	300	250	350	20	5	48 k6 M16	110	14	51,5
180 L	2..8	380	280	740	630	M32x1,5	300	250	350	20	5	48 k6 M16	110	14	51,5
200 L	2..8	420	305	770	660	M40x1,5	350	300	400	22	5	55 m6 M20	110	16	59
225 S	4	470	335	81	680	M50x1,5	400	350	450	22	5	60 m6 M20	140	18	64
225 M	4	470	335	845	705	M50x1,5	400	350	450	22	5	60 m6 M20	140	18	64
250 M	4	510	365	915	770	M50x1,5	500	450	550	24	5	65 m6 M20	140	18	69
280 S	4	580	400	975	845	M50x1,5	500	450	550	24	5	75 m6 M20	140	20	79,5
280 M	4	580	400	1025	895	M50x1,5	500	450	550	24	5	75 m6 M20	140	20	79,5
315 S	4	645	525	1215	1060	M63x1,5	600	550	660	25	6	80 m6 M20	170	22	85
315 M	4	645	525	1325	1155	M63x1,5	600	550	660	25	6	80 m6 M20	170	22	85
315 L	4	645	525	1325	1155	M63x1,5	600	550	660	25	6	80 m6 M20	170	22	85



Motore / Motor		Ingombri / Overall dim.					Flangia / Flange B14					Albero / Shaft			
	Pol.	AC	AD	L	LB	KK	M	N j6	P	S	T	D	E	F	GA
80	2...8	165	135	295	255	M20x1,5	100	80	120	M6	3	19 M6	40	6	21,5
90 S	2...8	185	145	310	260	M20x1,5	115	95	140	M8	3	24 M8	50	8	27
90 L	2...8	185	145	335	285	M20x1,5	115	95	140	M8	3	24 M8	50	8	27
100	2...8	215	153	380	320	M20x1,5	130	110	160	M8	4	28 M10	60	8	31
112	2...8	240	180	400	340	M25x1,5	130	110	160	M8	4	28 M10	60	8	31
132 S	2...8	275	210	470	390	M25x1,5	165	130	200	M10	5	38 M12	80	10	41
132 M	2...8	275	210	510	430	M25x1,5	165	130	200	M10	5	38 M12	80	10	41



Motore / Motor		Mounting Dimensions																				Overall Dimension					Shaft End Screw Dimension		
		B14										B5																	
Size	Pol.	A	B	C	D	E	F	G	H	K	M	N	P	T	S	M	N	P	T	S	AA	AC	AD	HD	L	SS	XX	ZZ	
56	2...4	90	71	36	9	20	3	7,2	56	5,8	65	50	80	2,5	M5	100	80	120	3	7	110	117	144	88	196	M3	9	12	
63	2...4	100	80	40	11	23	4	8,5	63	7	75	60	90	2,5	M5	115	95	140	3	10	120	130	181	118	220	M4	10	14	
71	2...4	112	90	45	14	30	5	11	71	7	85	70	105	2,5	M6	130	110	160	3,5	10	132	147	196	125	241	M5	12	17	
80	2...4	125	100	50	19	40	6	15,5	80	10	100	80	120	3	M6	165	130	200	3,5	12	160	163	226	146	290	M6	16	21	
90S	2...4	140	100	56	24	50	8	20	90	10	115	95	140	3	M8	165	130	200	3,5	12	175	183	243	153	312	M8	19	25	
90L	2...4	140	125	56	24	50	8	20	90	10	115	95	140	3	M8	165	130	200	3,5	12	175	183	243	153	337	M8	19	25	
100L	4	160	140	63	28	60	8	24	100	12	130	110	160	3,5	M8	215	180	250	4	15	198	265	265	165	369	M10	22	30	



Tutte le forniture effettuate da Motovario Group si intendono regolate esclusivamente dalle condizioni generali di vendita disponibili sul nostro sito: http://www.motovario-group.com/ita/condizioni_vendita.aspx.

All supplies effected by Motovario Group are governed exclusively by the general terms of sale that you can find on our website, http://www.motovario-group.com/eng/condizioni_vendita.aspx.

