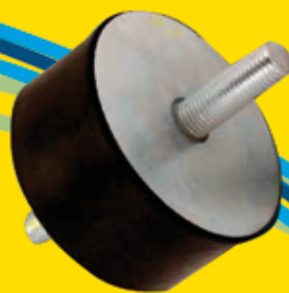


TECNICA INDUSTRIALE SRL

GLOBAL INDUSTRIAL SUPPLIES



CATALOGO 2018
CATALOGUE 2018

EUROPE

europa@tecnicaindustriale.it

LATIN AMERICA

latinamerica@tecnicaindustriale.it

NORTH ASIA

northasia@tecnicaindustriale.it

SOUTH WEST ASIA

southwestasia@tecnicaindustriale.it

SOUTH EST ASIA

southeastasia@tecnicaindustriale.it

CARIBBEAN

caribbean@tecnicaindustriale.it

UNITED STATES

usa@tecnicaindustriale.it

OCEANIA

oceania@tecnicaindustriale.it

AFRICA












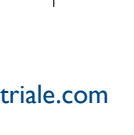
africa@tecnicaindustriale.it

ITALIA






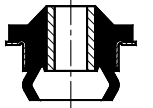






vendite@tecnicaindustriale.it

ESTERO










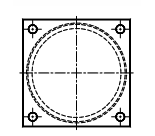
sales@tecnicaindustriale.com
keyaccount@tecnicaindustriale.com

A-MM Antivibranti Cilindrici	<i>Cylindrical Antivibration Mountings</i>		<i>Pag. 4</i>
B-MF Antivibranti Cilindrici	<i>Cylindrical Antivibration Mountings</i>		<i>Pag. 5</i>
C-FF Antivibranti Cilindrici	<i>Cylindrical Antivibration Mountings</i>		<i>Pag. 6</i>
D-PM Antivibranti Cilindrici	<i>Cylindrical Antivibration Mountings</i>		<i>Pag. 7</i>
E-PF Antivibranti Cilindrici	<i>Cylindrical Antivibration Mountings</i>		<i>Pag. 8</i>
PMV Antivibranti Cilindrici	<i>Cylindrical Antivibration Mountings</i>		<i>Pag. 9</i>
PFC Antivibranti Cilindrici	<i>Cylindrical Antivibration Mountings</i>		<i>Pag. 10</i>
PC Antivibranti Conici	<i>Conical Antivibration Mountings</i>		<i>Pag. 10</i>
CL Antivibranti a Clessidra	<i>"Sand-Glass" Antivibration Mountings</i>		<i>Pag. 11</i>
BA Barre Antivibranti	<i>Antivibration Bars</i>		<i>Pag. 11</i>
RUCOM Antivibrante Quadrato	<i>Antivibration Mounting with a Square Base</i>		<i>Pag. 12</i>
COPAS Collarino Passante	<i>Safeted Mount with a Passer-by Hole</i>		<i>Pag. 12</i>



Antivibranti a Campana	<i>"Bell" Antivibration Mountings</i>		<i>Pag. 13</i>
SR Antivibrante a campana rettangolare	<i>"Bell" Antivibration Mounting with a Rectangular Cap</i>		<i>Pag. 14</i>
HS Supporto Antivibrante Tipo HS	<i>Type-HS Antivibration Mounting</i>		<i>Pag. 15</i>
Coni Antivibranti Ovali	<i>"Cone" Antivibration Mountings with an Oval Base</i>		<i>Pag. 16</i>
Coni Antivibranti Rettangolari	<i>"Cone" Antivibration Mountings with a Rectangular Base</i>		<i>Pag. 17</i>
CLC Collarino Gommato	<i>Rubber safeted mount</i>		<i>Pag. 18</i>
PASCON Cono Antivibrante	<i>"Cone" Antivibration Mounting with a Cylindrical Base</i>		<i>Pag. 18</i>
Antivibrante Trapezoidale	<i>Trapezoidal Antivibration Mounting</i>		<i>Pag. 19</i>
Bussole Elastiche	<i>Elastic Bushes</i>		<i>Pag. 20</i>
Antivibranti W e Y	<i>Type W-Y Antivibration Mountings</i>		<i>Pag. 21</i>
Collarini Antivibranti	<i>Safeted Mounts</i>		<i>Pag. 22</i>
Lastre in Gomma	<i>Rubber Plates</i>		<i>Pag. 22</i>



Supporto Tipo U-MM U-MF U-FF	<i>U-Shaped Vibration Insulator</i>		<i>Pag. 23</i>
Antivibranti a Soffitto	<i>Antivibration Mountings for Ceiling</i>		<i>Pag. 24</i>
PV Piedini Antivibranti a Ventosa	<i>"Sucker" Antivibration Feet</i>		<i>Pag. 25</i>
F Piedini Antivibranti per Macchine Utensili	<i>Antivibration Feet for Machine Tools</i>		<i>Pag. 25</i>
PT Paracolpi Troncoconici	<i>Conical - Trunk/Buffers</i>		<i>Pag. 25</i>
PQ Piedini Antivibranti a Base Quadrata	<i>Antivibration Feet with a Square Base</i>		<i>Pag. 26</i>
Parastrappi Marini	<i>"Sea" Antivibration Mountings</i>		<i>Pag. 26</i>
Parastrappi Marini	<i>"Sea" Antivibration Mountings</i>		<i>Pag. 26</i>
POG Piedini Autolivellanti	<i>Levelling Mounts</i>		<i>Pag. 27</i>
MACOM Antivibrante Quadrato	<i>Multiplate Antivibration Mountings with a Square Base</i>		<i>Pag. 27</i>

VISITA IL SITO www.tecnicaindustriale.com
PER CONOSCERE TUTTE LE NOVITÀ



Type A-MM

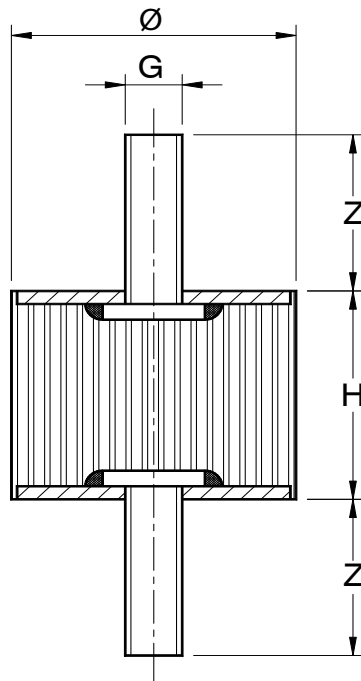
Antivibranti Cilindrici
Cylindrical Antivibration Mountings

Impieghi:

- Gruppi elettrogeni
- Motori elettrici
- Strumentazioni
- Macchine agricole

Uses:

- Generators
- Electric Motors
- Instruments
- Agricultural Machineries



Antivibranti con due viti di fissaggio e zincatura bianca.
Antivibration mountings with two fastening screws and white zinking.

Code	Ø mm	H mm	G	Z mm	Max Load* (daN)
163	6	7	M3	5	2
164	8	8	M3	6	3
181	9	12	M4	10	3
165	10	10	M4	10	7
179	10	12	M4	10	7
166	15	8	M4	10	10
124	15	10	M4	10	10
125	15	15	M4	10	10
126	15	20	M4	10	10
127	15	25	M4	10	10
128	15	30	M4	10	10
169	20	8	M6	18	18
170	20	13	M6	18	18
114	20	15	M6	18	18
129	20	20	M6	18	18
115	20	25	M6	18	18
162	20	30	M6	18	18
174	25	10	M6	18	29
130	25	15	M6	18	29
171	25	17	M6	18	29
101	25	20	M6	18	29
161	25	25	M6	18	29
131	25	30	M6	18	29
132	30	15	M8	23	42
116	30	20	M8	23	42
117	30	25	M8	23	42
111	30	30	M8	23	42
167	30	40	M8	23	42
103	30	15	M6/8	18/23	42
172	40	15	M8	23	75
160	40	20	M8	23	75
104	40	30	M8	23	75
134	40	35	M8	23	75
135	40	40	M8	23	75
136	40	45	M8	23	75
168	40	50	M8	23	75
138	50	20	M10	27	117

Code	Ø mm	H mm	G	Z mm	Max Load* (daN)
139	50	25	M10	27	117
106	50	30	M10	27	117
168/B	50	35	M10	27	117
140	50	40	M10	27	117
107	50	45	M10	27	117
141	50	50	M10	27	117
180	50	60	M10	27	117
142	60	20	M12	37	169
118	60	30	M12	37	169
143	60	40	M12	37	169
112	60	50	M12	37	169
144	60	60	M12	37	169
145	65	50	M12	37	199
146	70	40	M12	37	230
147	70	45	M12	37	230
148	70	50	M12	37	230
175	70	70	M10 o M12	25 o 37	230
149	75	25	M12	37	265
150	75	30	M12	37	265
108	75	40	M12	37	265
158	75	45	M12	37	265
109	75	50	M12	37	265
119	75	55	M12	37	265
151	75	60	M12	37	265
176	80	70	M14 o M12	37	300
178	100	30	M16	47	471
120	100	40	M16	47	471
110	100	50	M16	47	471
153	100	55	M16	47	471
121	100	60	M16	47	471
122	100	80	M16	47	471
154	100	100	M16	47	471
177	120	75	M16	45	736
113	125	50	M16	45	736
155	125	60	M16	45	736
156	125	70	M16	45	736
123	125	80	M16	45	736
157	150	75	M16	45	1060
159	200	100	M20	45	1884

Standard hardness / Durezza standard: 55 shore
On request / Su richiesta: 45/65 shore
* Under compression / In compressione.

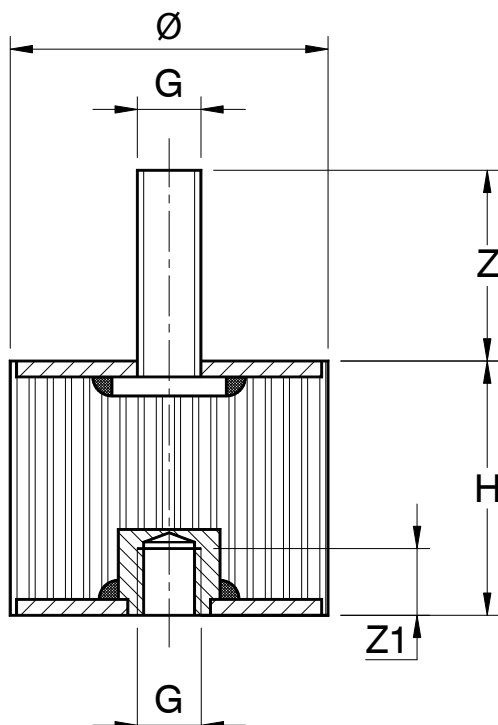


Type B-MF

Antivibranti Cilindrici
Cylindrical Antivibration Mountings



Antivibranti con una vite, un dado di fissaggio e zincatura bianca.
Antivibration mountings with a fastening screw, a fastening nut and white zinking.



Impieghi:

- Gruppi elettrogeni
- Motori elettrici
- Strumentazioni
- Macchine agricole

Uses:

- Generators
- Electric Motors
- Instruments
- Agricultural Machineries



Code	Ø mm	H mm	G	Z/Z1 mm	Max Load* (daN)
958	8	8	M3	6/3	3
959	10	10	M4	10/4	7
923	15	15	M4	10/4	10
924	15	20	M4	10/4	10
925	15	25	M4	10/4	10
926	15	30	M4	10/4	10
956	20	15	M6	18/6	18
927	20	20	M6	18/6	18
913	20	25	M6	18/6	18
957	20	30	M6	18/6	18
953	25	15	M6	18/6	29
901	25	20	M6	18/6	29
961	25	22	M8	23/7	29
956/B	25	25	M6	18/6	29
928	25	30	M6	18/6	29
914	30	20	M8	23/7	42
902	30	22	M8	23/7	42
915	30	25	M8	23/7	42
903	30	30	M8	23/7	42
960	30	40	M8	23/7	42
955	40	20	M8	23/7	75
962	40	25	M8	23/7	75
962	40	25	M8	23/7	75
904	40	30	M8	23/7	75
930	40	35	M8	23/7	75
931	40	40	M8	23/7	75
932	40	45	M8	23/7	75
961	40	50	M8	23/7	75
934	50	20	M10	27/7	117
935	50	25	M10	27/7	117
906	50	30	M10	27/7	117
961/B	50	35	M10	27/7	117
936	50	40	M10	27/7	117
907	50	45	M10	27/7	117

Code	Ø mm	H mm	G	Z/Z1 mm	Max Load* (daN)
937	50	50	M10	27/7	117
938	60	20	M12	37/10	169
916	60	30	M12	37/10	169
939	60	40	M12	37/10	169
908	60	50	M12	37/10	169
940	60	60	M12	37/10	169
941	65	50	M12	37/10	199
942	70	40	M12	37/10	230
943	70	45	M12	37/10	230
944	70	50	M12	37/10	230
945	75	25	M12	37/10	265
946	75	30	M12	37/10	265
917	75	40	M12	37/10	265
947	75	45	M12	37/10	265
909	75	50	M12	37/10	265
918	75	55	M12	37/10	265
948	75	60	M12	37/10	265
919	100	40	M16	47/16	471
910	100	50	M16	47/16	471
949	100	55	M16	47/16	471
920	100	60	M16	47/16	471
921	100	80	M16	47/16	471
911	100	100	M16	47/16	471
912	125	50	M16	45/18	736
950	125	60	M16	45/18	736
951	125	70	M16	45/18	736
922	125	80	M16	45/18	736
952	150	75	M16	45/18	1060
954	200	100	M20	45/21	1884

Standard hardness / Durezza standard: 55 shore

On request / Su richiesta: 45/65 shore

* Under compression / In compressione.



Type C-FF

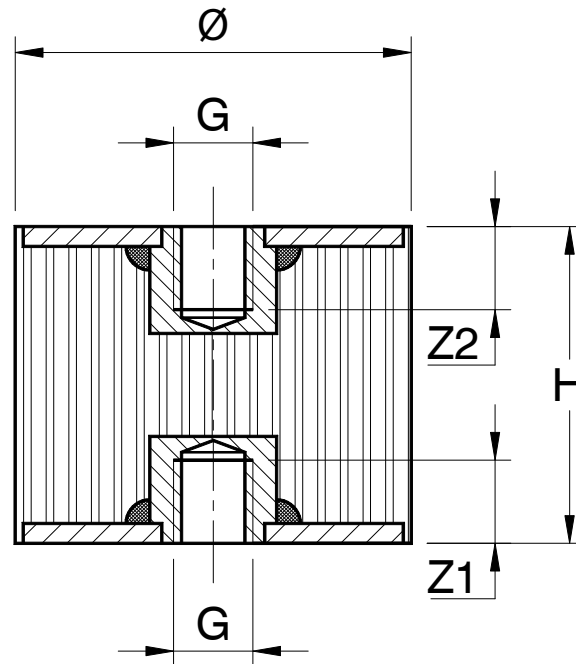
Antivibranti Cilindrici Cylindrical Antivibration Mountings

Impieghi:

- Gruppi elettrogeni
- Motori elettrici
- Strumentazioni
- Macchine agricole

Uses:

- Generators
- Electric Motors
- Instruments
- Agricultural Machineries



Antivibranti con due dadi di fissaggio e zincatura bianca.
Antivibration mountings with two fastening nuts and white zinking.

Code	Ø mm	H mm	G	Z1/Z2 mm	Max Load* (daN)
1049	15	15	M4	4/4	10
1023	15	20	M4	4/4	10
1024	15	25	M4	4/4	10
1025	15	30	M4	4/4	10
1048	20	15	M6	6/6	18
1026	20	20	M6	6/6	18
1013	20	25	M6	6/6	18
1052	20	30	M6	6/6	18
1057	25	15	M6	6/6	29
1001	25	20	M6	6/6	29
1051	25	25	M6	6/6	29
1027	25	30	M6	6/6	29
1014	30	20	M8	7/7	42
1015	30	25	M8	7/7	42
1003	30	30	M8	7/7	42
1053	30	40	M8	7/7	42
1050	40	20	M8	7/7	75
1004	40	30	M8	7/7	75
1029	40	35	M8	7/7	75
1030	40	40	M8	7/7	75
1031	40	45	M8	7/7	75
1054	40	50	M8	7/7	75
1006	50	30	M10	7/7	117
1054/B	50	35	M10	7/7	117
1033	50	40	M10	7/7	117
1007	50	45	M10	7/7	117
1034	50	50	M10	7/7	117

Code	Ø mm	H mm	G	Z1/Z2 mm	Max Load* (daN)
1016	60	30	M12	10/10	169
1035	60	40	M12	10/10	169
1008	60	50	M12	10/10	169
1036	60	60	M12	10/10	169
1037	65	50	M12	10/10	199
1038	70	40	M12	10/10	230
1039	70	45	M12	10/10	230
1040	70	50	M12	10/10	230
1017	75	40	M12	10/10	265
1041	75	45	M12	10/10	265
1009	75	50	M12	10/10	265
1018	75	55	M12	10/10	265
1042	75	60	M12	10/10	265
1058	80	40	M12 o M14	10/10	300
1019	100	40	M16	16/16	471
1010	100	50	M16	16/16	471
1043	100	55	M16	16/16	471
1020	100	60	M16	16/16	471
1021	100	80	M16	16/16	471
1011	100	100	M16	16/16	471
1012	125	50	M16	18/18	736
1044	125	60	M16	18/18	736
1045	125	70	M16	18/18	736
1022	125	80	M16	18/18	736
1046	150	75	M16	18/18	1060
1047	200	100	M20	21/21	1884

Standard hardness / Durezza standard: 55 shore

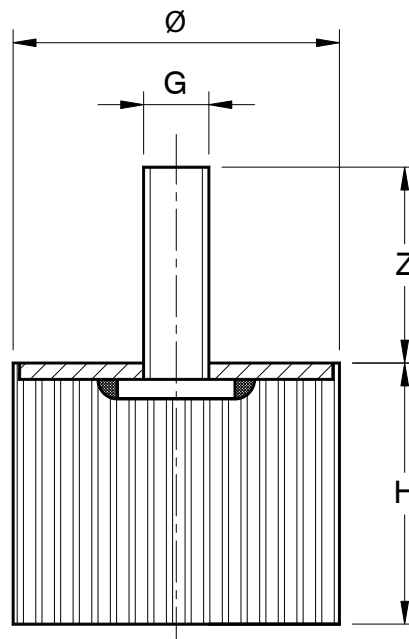
On request / Su richiesta: 45/65 shore

* Under compression / In compressione.



Type D-PM

Antivibranti Cilindrici
Cylindrical Antivibration Mountings



Antivibranti con una vite di fissaggio e zincatura bianca.
Antivibration mountings with a fastening screw and white zinking.

Impieghi:

- Gruppi elettrogeni
- Motori elettrici
- Strumentazioni
- Macchine agricole

Uses:

- Generators
- Electric Motors
- Instruments
- Agricultural Machineries



Code	Ø mm	H mm	G	Z mm	Max Load* (daN)
867	6	7	M3	5	2
868	8	8	M3	6	3
869	10	10	M4	10	7
870	15	8	M4	10	10
825	15	10	M4	10	10
826	15	15	M4	10	10
827	15	20	M4	10	10
828	15	25	M4	10	10
829	15	30	M4	10	10
874	20	8	M6	18	18
875	20	13	M6	18	18
830	20	15	M6	18	18
831	20	20	M6	18	18
811	20	25	M6	18	18
866	20	30	M6	18	18
883	25	8	M6	18	29
881	25	9	M6	18	29
880	25	10	M6	18	29
801	25	15	M6	18	29
871	25	17	M6	18	29
812	25	20	M6	18	29
865	25	25	M6	18	29
832	25	30	M6	18	29
882	25	40	M6	18	29
872	30	8	M8	23	42
876	30	10	M8	23	42
833	30	15	M8	23	42
814	30	20	M8	23	42
815	30	25	M8	23	42
803	30	30	M8	23	42
873	30	40	M8	23	42
885	35	30	M8	23	55
877	40	10	M8	23	75
878	40	15	M8	23	75
861	40	20	M8	23	75
804	40	30	M8	23	75
835	40	35	M8	23	75
836	40	40	M8	23	75
837	40	45	M8	23	75
874/B	40	50	M8	23	75
863	50	10	M10	27	117
862	50	15	M10	27	117

Code	Ø mm	H mm	G	Z mm	Max Load* (daN)
839	50	20	M10	27	117
840	50	25	M10	27	117
805	50	30	M10	27	117
879	50	35	M10	27	117
841	50	40	M10	27	117
817	50	45	M10	27	117
842	50	50	M10	27	117
864	50	60	M8	23	117
843	60	20	M12	37	169
884	60	25	M12	37	169
818	60	30	M12	37	169
844	60	40	M12	37	169
806	60	50	M12	37	169
845	60	60	M12	37	169
846	65	50	M12	37	199
847	70	40	M12	37	230
848	70	45	M12	37	230
849	70	50	M12	37	230
850	75	25	M12	37	265
851	75	30	M12	37	265
819	75	40	M12	37	265
852	75	45	M12	37	265
807	75	50	M12	37	265
820	75	55	M12	37	265
853	75	60	M12	37	265
886	80	50	M14	37	340
821	100	40	M16	47	471
808	100	50	M16	47	471
854	100	55	M16	47	471
855	100	60	M16	47	471
809	100	80	M16	47	471
856	100	100	M16	47	471
823	125	50	M16	45	736
857	125	60	M16	45	736
858	125	70	M16	45	736
824	125	80	M16	45	736
859	150	75	M16	45	1060
860	200	100	M20	45	1884

Standard hardness / Durezza standard: 55 shore

On request / Su richiesta: 45/65 shore

* Under compression / In compressione.



Impieghi:

- Gruppi elettrogeni
- Motori elettrici
- Strumentazioni
- Macchine agricole

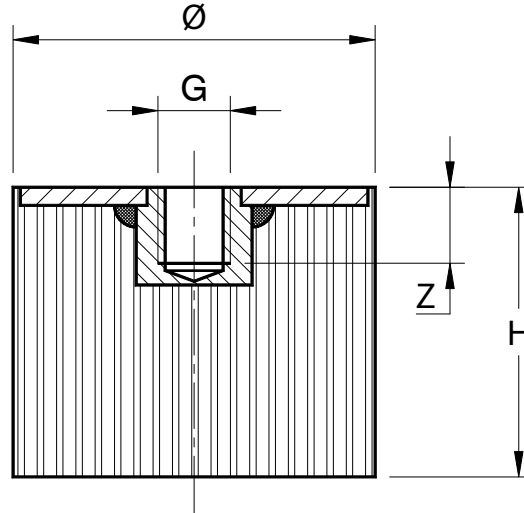
Uses:

- Generators
- Electric Motors
- Instruments
- Agricultural Machineries



Type E-PF

Antivibranti Cilindrici
Cylindrical Antivibration Mountings



Antivibranti con un dado di fissaggio e zincatura bianca.
Antivibration mountings with a fastening nut and white zinking.

Code	Ø mm	H mm	G	Z mm	Max Load* (daN)
2070	6	7	M3	3	2
2061	8	8	M3	3	3
2062	10	10	M4	4	7
2023	15	15	M4	4	10
2024	15	20	M4	4	10
2025	15	25	M4	4	10
2026	15	30	M4	4	10
2057	20	15	M6	6	18
2027	20	20	M6	6	18
2001	20	25	M6	6	18
2060	20	30	M6	6	18
2002	25	15	M6	6	29
2064	25	17	M6	6	29
2003	25	20	M6	6	29
2058	25	25	M6	6	29
2028	25	30	M6	6	29
2005	30	20	M8	7	42
2006	30	25	M8	7	42
2007	30	30	M8	7	42
2063	30	40	M8	7	42
2056	40	20	M8	7	75
2008	40	30	M8	7	75
2030	40	35	M8	7	75
2031	40	40	M8	7	75
2032	40	45	M8	7	75
2065	40	50	M8	7	75
2034	50	20	M10	7	117
2035	50	25	M10	7	117
2010	50	30	M10	7	117
2064/B	50	35	M10	7	117
2036	50	40	M10	7	117

Code	Ø mm	H mm	G	Z mm	Max Load* (daN)
2011	50	45	M10	7	117
2037	50	50	M10	7	117
2038	60	20	M12	10	169
2012	60	30	M12	10	169
2039	60	40	M12	10	169
2013	60	50	M12	10	169
2040	60	60	M12	10	169
2041	65	50	M12	10	199
2042	70	40	M12	10	230
2043	70	45	M12	10	230
2044	70	50	M12	10	230
2045	75	25	M12	10	265
2046	75	30	M12	10	265
2014	75	40	M12	10	265
2047	75	45	M12	10	265
2015	75	50	M12	10	265
2016	75	55	M12	10	265
2048	75	60	M12	10	265
2068	100	25	M12 o M16	10/16	471
2017	100	40	M16	16	471
2018	100	50	M16	16	471
2049	100	55	M16	16	471
2050	100	60	M16	16	471
2019	100	80	M16	16	471
2051	100	100	M16	16	471
2021	125	50	M16	18	736
2052	125	60	M16	18	736
2053	125	70	M16	18	736
2022	125	80	M16	18	736
2054	150	75	M16	18	1060
2055	200	100	M20	21	1884

Standard hardness / Durezza standard: 55 shore

On request / Su richiesta: 45/65 shore

* Under compression / In compressione.

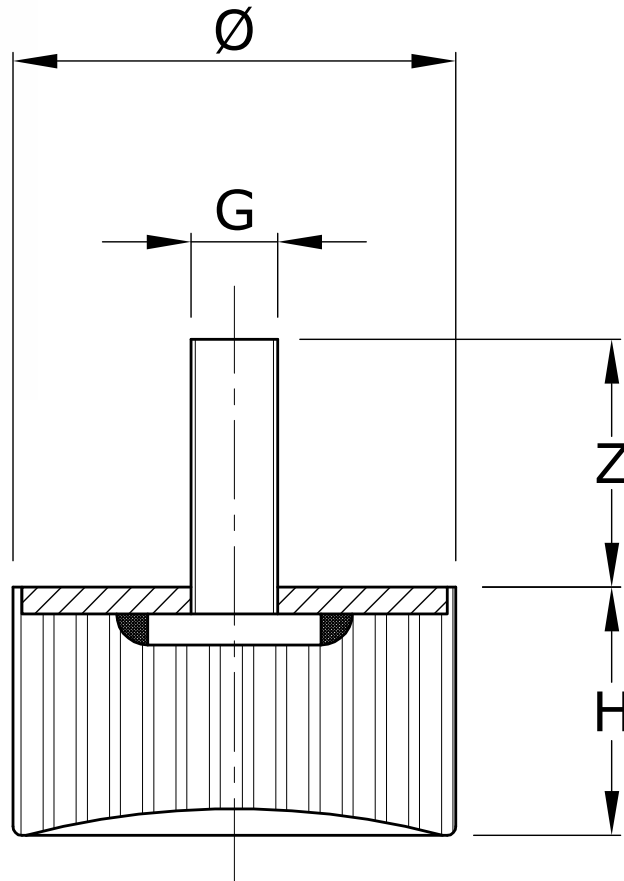


Type PMV

Antivibranti Cilindrici
Cylindrical Antivibration Mountings



Piedini antivibranti con effetto ventosa e zincatura bianca.
Antivibration feet with a "sucker" and white zinking.



Impieghi:

- Gruppi elettrogeni
- Motori elettrici
- Strumentazioni
- Macchine agricole

Uses:

- Generators
- Electric Motors
- Instruments
- Agricultural Machineries



Code	Ø mm	H mm	G	Z mm
3900	20	23,5	M6	18
3901	25	18,5	M6	18
3902	30	28,5	M8	23
3909	40	15	M8	23
3903	40	20	M8	23
3904	40	28	M8	23
3905	50	12	M10	28
3906	50	28	M10	28
3907	75	37	M12	37
3908	100	50	M16	47

Articolo prodotto su richiesta del cliente in shore 45-55-65.
This article can be produced on request in 45-55-65 shore.



Type PFC

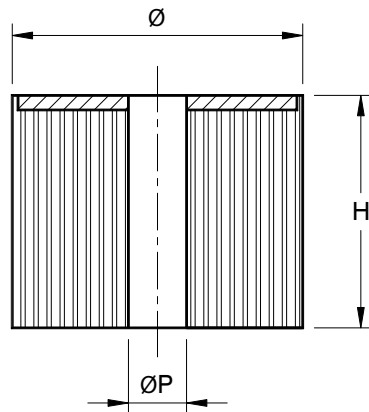
Antivibranti Cilindrici Cylindrical Antivibration Mountings

Impieghi:

- Gruppi elettrogeni
- Motori elettrici
- Strumentazioni
- Macchine agricole

Uses:

- Generators
- Electric Motors
- Instruments
- Agricultural Machineries



Antivibrante cilindrico passante con rondella zincata bianca.
Cylindrical antivibration mounting with a passer-by hole and a white zinked washer.

Code	Ø mm	H mm
6100	30	20
6101	30	30
6102	40	20
6103	40	30
6104	40	40
6105	50	20
6106	50	30
6107	50	40
6108	60	20
6109	60	30
6110	60	40
6111	70	40
6112	75	25
6113	75	30
6114	75	40
6115	100	40

Articolo prodotto su richiesta del cliente con foro centrale personalizzabile (quota ØP).
The size of the central hole can be designed and produced on customer's request (hole's diameter ØP).

Type PC

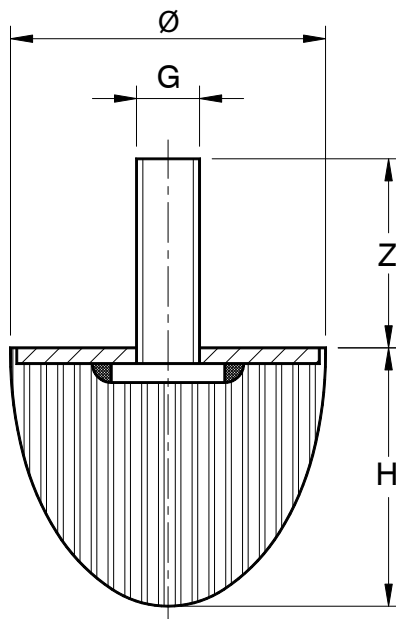
Antivibranti Conici Conical Antivibration Mountings

Impieghi:

- Fine corsa

Uses:

- Bump stop



Code	Ø mm	H mm	G	Z mm	Max Load* (daN)
300	20	25	M6	18	20
301	25	17	M6	18	20
302	25	19	M6	18	20
303	25	22	M6	18	20
335	25	25	M6	18	20
342	28	24	M6	18	20
304	30	14	M8	23	34
305	30	30	M8	23	34
334	30	36	M8	23	34
327	40	30	M8	23	29
306	40	38	M8	23	39
307	40	60	M8	23	39
328	50	40	M10	27	57
308	50	50	M8	23	57
309	50	58	M8	23	57
310	50	61	M10	27	66
336	50	67	M8	23	66
329	60	50	M12	37	75
311	60	60	M12	37	75
312	70	46	M10	27	110
313	75	58	M12	37	110
341	75	70	M12	37	110
322	75	76	M12	37	117
340	75	90	M12	37	117
350	95	75	M16	47	199
323**	100	80	M16	47	199
330	125	100	M16	45	340

Antivibranti con una vite di fissaggio e zincatura bianca.
Antivibration mountings with a fastening screw and white zinking.

Standard hardness / Durezza standard: 55 shore
On request / Su richiesta: 45/65 shore
*Under compression / In compressione

** Ex conical antivibration mounting PC 96/96 / Ex antivibrante PC 96/96

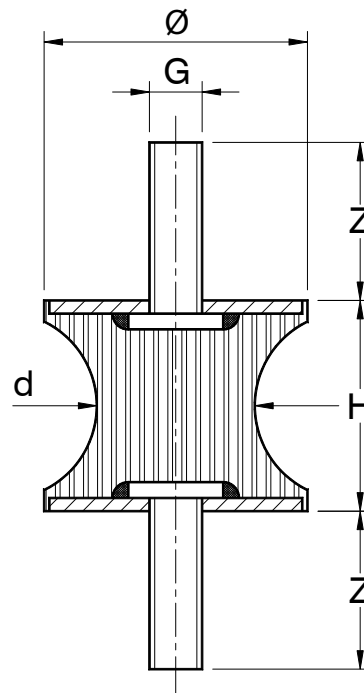


Type CL

Antivibranti Clessidra "Sand-Glass" Antivibration Mountings



Code	Ø mm	d mm	H mm	G	Z mm	Max Load* (daN)
229	12	7	15	M4	10	2
224	20	10	15	M6	18	4
219	20	10	20	M6	18	4
225	25	10	20	M6	18	4
211	25	17	24	M6	18	13
212	30	15	20	M6	18	10
213	40	15	30	M8	23	10
214	40	20	30	M8	23	18
215	40	28	30	M8	23	37
216	50	30	30	M10	27	42
227	60	50	60	M10	27	50
217	75	50	40	M12	37	117
218	80	70	70	M12	37	230
226	80	64	60	M12	37	230
228	100	75	75	M16	47	350



Impieghi:

- Gruppi elettrogeni
- Strumentazioni
- Macchine agricole

Uses:

- Generators
- Instruments
- Agricultural Machineries



Antivibranti con due viti di fissaggio
e zincatura bianca.
Antivibration mountings with two fastening
screws and white zinking.

Standard hardness / Durezza standard: 55 shore
On request / Su richiesta: 45/65 shore
* Under compression / In compressione.

Type BA

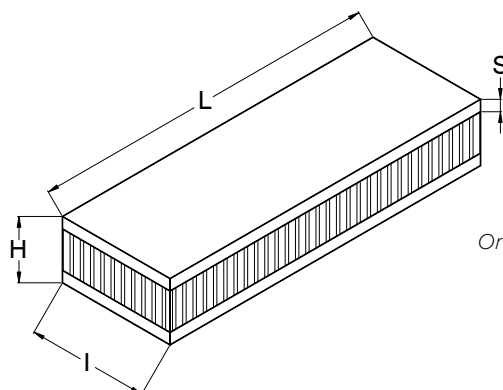
Barre Antivibranti Antivibration Bars

Impieghi:

- Gruppi elettrogeni
- Strumentazioni
- Macchine agricole

Uses:

- Generators
- Instruments
- Agricultural Machineries



Code	L mm	I mm	H mm	S mm	Max Load* (daN)
428	500	30	25	5	600
432	500	40	35	10	1200
433	500	40	40	10	1200
434	500	40	50	10	1500
435	500	50	40	10	1500
454	500	50	50	10	1500
436	500	60	60	10	1800
437	500	60	50	10	1800
438	500	60	40	10	1800
439	500	80	80	10	2400
440	500	80	60	10	2400
445	500	100	60	10	3000
447	500	100	50	10	3000
450	500	120	80	15	3600
451	500	120	60	15	3600
452	500	150	80	15	4500
453	500	150	60	15	4500

Su richiesta: Producibili con una piastra.
On request: This item can be produced with a single plate.

Standard hardness / Durezza standard: 55 shore
On request / Su richiesta: 45/65 shore
* Under compression / In compressione.

Barre antivibranti
Antivibration bars



Type RUCOM

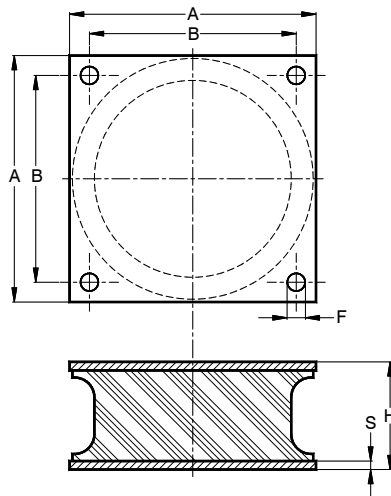
Antivibranti Quadrati Rucom Antivibration Mountings with a Square Base

Impieghi:

- Motori
- Macchine movimento terra

Uses:

- Engines
- Earthmoving machines



Code	Sizes				
	A mm	B mm	F mm	H mm	S mm
4100	150	126	11	65	8
4101	174	146	13	75	5
4102	180	145	13,5	85	6
4103	180	145	13,5	90	8
4105	181	146	13,5	100	5
4104	220	191	13,5	100	5

Standard hardness / Durezza standard: 65 shore

Piastre vulcanizzate per rulli stradali, compattatori, presse e macchine pesanti in generale.

Vulcanized plates for road rollers, compactors, presses and heavy duty machines.

Type COPAS

Corallino Passante Safeted Mount with a Passer-by-Hole

Impieghi:

- Motori
- Radiatori
- Cabine

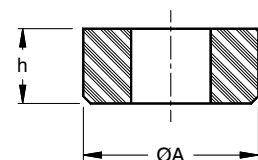
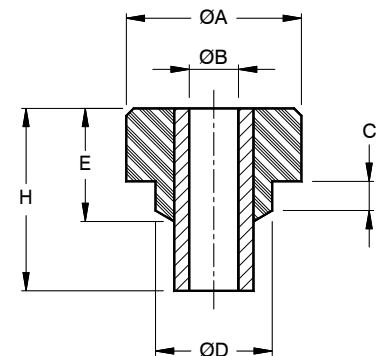
Uses:

- Engines
- Radiators
- Cabs



Antivibrante adatto a sopportare sollecitazioni a compressione e a trazione. Normalmente utilizzati nelle cabine e nei motori delle macchine agricole.

This antivibration mounting is ideal for supporting compressive and tensile stress. Normally used in agricultural machineries' cabs and engines.



Code	Sizes							Rigidezza Media Average Stiffness (daN/mm)	Max load (daN)	Deformaz. Massima Max Deformation (mm)
	ØA mm	ØB mm	C mm	ØD mm	E mm	H mm	h mm			
4200	50	13	10	30	32	50	20	86	130	1,5
4201	65	16,5	16	42	42	61,7	23	140	260	1,9
4202	89	24	19	57	50,5	73	25	240	450	1,9

Standard hardness / Durezza standard: 55 shore

On request / Su richiesta: 45 shore



Antivibranti a Campana "Bell" Antivibration Mountings

Impieghi:

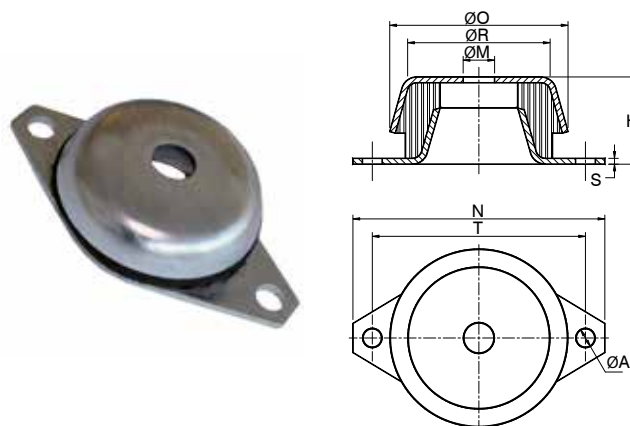
- Quadri e motori elettrici
- Gruppi elettrogeni
- Compressori
- Impianti di condizionamento

Uses:

- Electric boards and electric motors
- Generators
- Air-compressors
- Air-conditioning plants

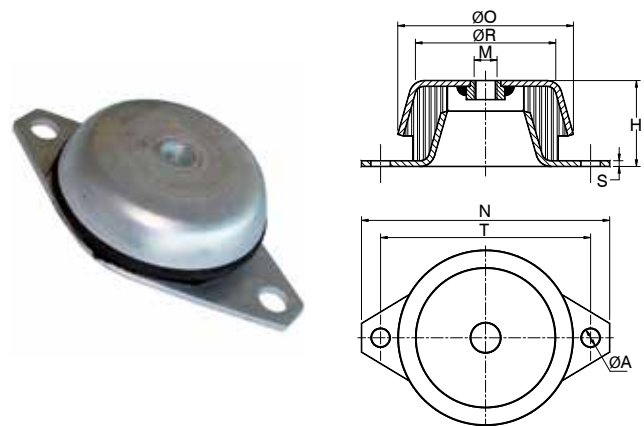


Con foro passante / With a passer-by hole



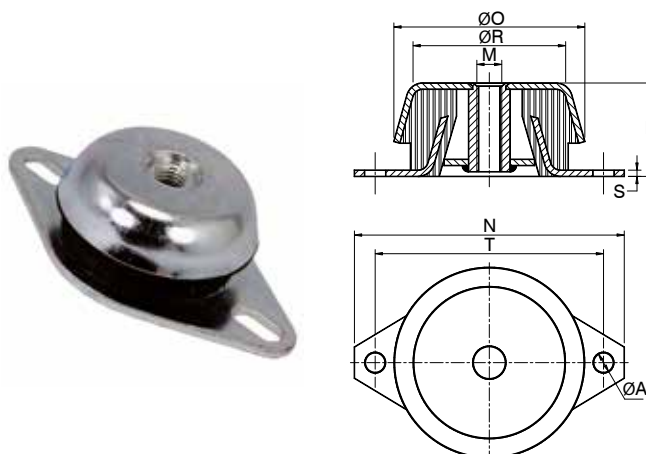
Code	Sizes								Statistics	
	ØO	ØR	ØM	ØA	N	T	H	S	Load**	Setting
	mm	mm	mm	mm	mm	mm	mm	mm	daN	mm
3100	48	37,5	8,2	6,2	80	68	23	1,5	100	2,3
3101	62	50,0	10,2	10,2	100	85	30	2	175	3,0
3108	77	60,0	12,2	9,0	128	110	30	2	200	4,0
3102	92	73,5	16,2	10,2	130	110	45	3	570	4,6
3105*	106	81,0	20	14x18	172	138x146	38	3	600	3,0
3103	119	98,5	24,2	16,2	190	160	50	5	1300	4,5

Con dado / With nut



Code	Sizes								Statistics	
	ØO	ØR	M	ØA	N	T	H	S	Load**	Setting
	mm	mm	mm	mm	mm	mm	mm	mm	daN	mm
3200	48	38,0	M8	6,2	80	68	23	1,5	100	2,3
3201	62	50,0	M10	10,2	100	85	30	2	175	3,0
3208	77	60,0	M10	9,0	128	110	30	2	200	4,0
3202	92	73,5	M12	10,2	130	110	45	3	570	4,6
3205*	106	81,0	M12	14x18	172	138x146	38	3	600	3,0
3203	119	98,5	M16	16,2	190	160	50	5	1300	4,5

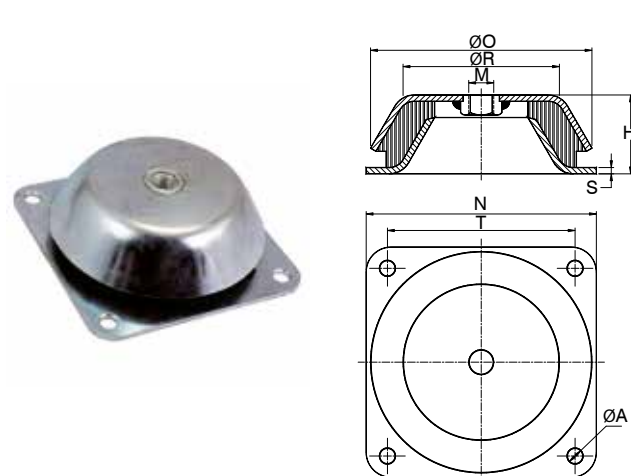
Con tampone / With pad



Code	Sizes								Statistics	
	ØO	ØR	M	ØA	N	T	H	S	Load**	Setting
	mm	mm	mm	mm	mm	mm	mm	mm	daN	mm
3301	62	50,0	M10	10,2	100	85	30	2	175	3,0
3308	77	60,0	M10	9,0	129	110	30	2	200	4,0
3302	92	73,5	M12	10,2	130	110	45	3	570	4,6
3305*	106	81,0	M12	14x18	172	138x146	38	3	600	3,0
3303	119	98,5	M16	16,2	190	160	50	5	1300	4,5
3306	150	110	M16	12,5	168	132	51,5	4	1000	2,5
3307	177	125	M20	13,0	184	150	63	5	1800	2,2

3306 Su richiesta M20 / On request M20

A base quadrata / With a square base



Code	Sizes								Statistics	
	ØO	ØR	M	ØA	N	T	H	S	Load**	Setting
	mm	mm	mm	mm	mm	mm	mm	mm	daN	mm
3406	150	110	M16	12,5	168	132	51,5	4	1000	2,5
3407	177	125	M20	13,0	184	150	63	5	1800	2,2

Standard hardness / Durezza standard: 55 shore
On request / Su richiesta: 45/65 shore

* 2 oval clamping holes / 2 Sedi di ancoraggio ovale
** Under compression / In compressione

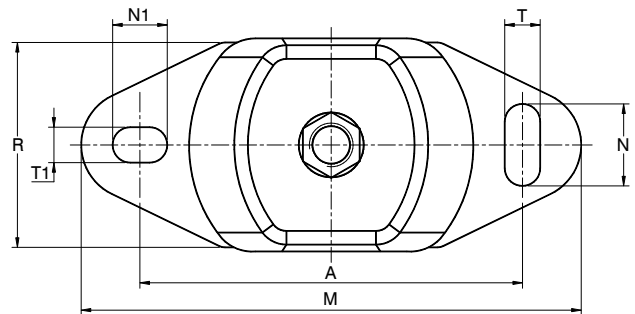
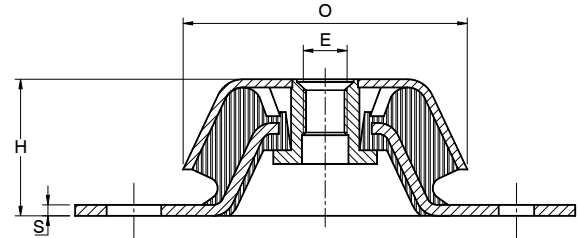


Type SR

Antivibranti a Campana Rettangolare
"Bell" Antivibration Mountings with a Rectangular Cap



Antivibrante a campana rettangolare zincata bianca.
"Bell" antivibration mounting with a rectangular cap, two clamping holes and white zinking.



Impieghi:

- Gruppi elettrogeni
- Motori elettrici
- Strumentazioni
- Macchine agricole

Uses:

- Generators
- Electric Motors
- Instruments
- Agricultural Machineries



Code	Hardness Shore A	O mm	R mm	M mm	A mm	NxT (N1xT1) mm	H mm	E mm	S mm	Max Load* daN
7500/60	60	80	60	120	100	14x11	38	M12	3	85
7501/60	60	104	75	183	140	30x13 (20x13)	49	M16	4	190
7502/60	60	132	112	230	182	34x18 (26x18)	71	M20	5	500

Standard hardness /Durezza standard: 60 shore

On request /Su richiesta: 45/70/80 shore

** Under compression /**In compressione



Type HS

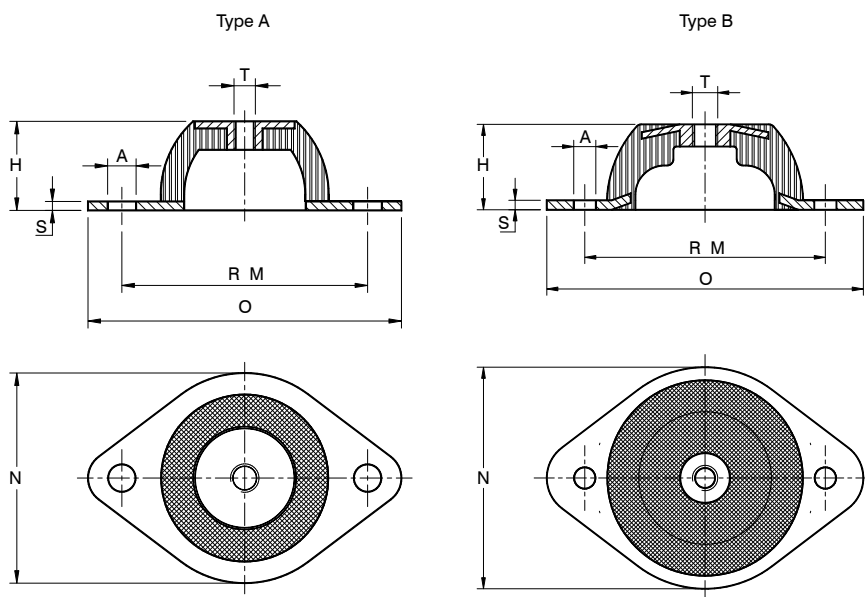
Supporto Antivibrante Tipo HS Type-HS Antivibration Mounting

Impieghi:

- Gruppi elettrogeni
- Motori elettrici
- Strumentazioni
- Macchine agricole

Uses:

- Generators
- Electric Motors
- Instruments
- Agricultural Machineries



Antivibrante a cupola con foro filettato e lamiera zincata bianca per il fissaggio a pavimento.
Dome-shaped antivibration mounting with a threaded hole and a white zinked plate suitable for application on the floor.

Code	Hardness Shore	O mm	RM mm	A mm	N mm	T mm	H mm	S mm	Max Load* (daN)	Type
4000/55	55	64	50	7	43	M6	20	2	9	A
4001/55	55	88	73-65	8x12	59	M8	25	2,5	44	A
4002/55	55	88	73-65	8x12	59	M10	25	2,5	44	A
4003/55	55	100	76	7	70	M8	27	3	120	B
4004/55	55	100	76	9	70	M10	27	3	120	B
4005/55	55	115	92	10	76	M10	35	2	75	B

Standard hardness /Durezza standard: 55 shore
On request /Su richiesta: 45/65 shore
** Under compression /***In compressione



Coni Antivibranti Ovali

"Cone" Antivibration Mountings with an Oval Base

Impieghi:

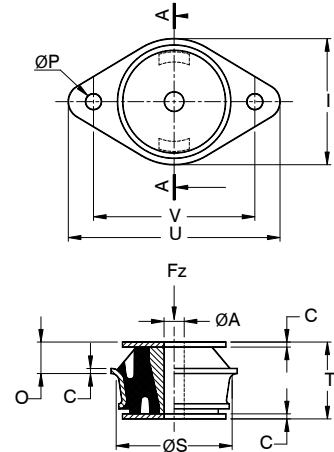
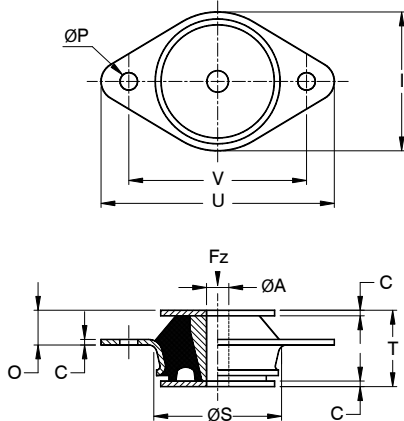
- Quadri e motori elettrici
- Gruppi elettrogeni
- Compressori
- Impianti di condizionamento



Uses:

- Electric boards and electric motors
- Generators
- Air-compressors
- Air-conditioning plants

Coni antivibranti ovali con zincatura bianca.
"Cone" antivibration mountings with an oval base and white zinking.

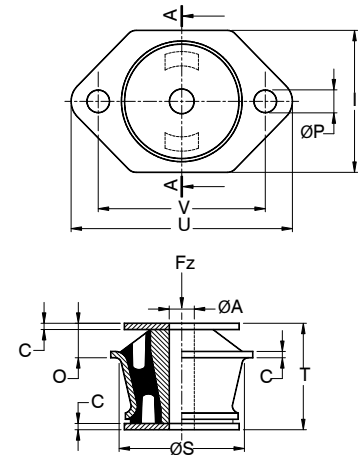
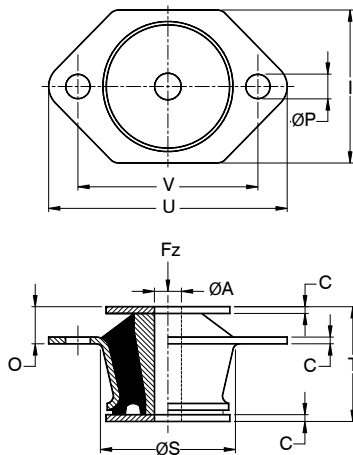


Code	Hardness	ØS	T	O	C	ØA	ØP	U	V	I	Load*
	Shore	mm	mm	mm	mm	mm	mm	mm	mm	mm	daN
3500/55	55	46	27,5	12,5	2	8	6,5	84	64	50	60

Code	Hardness	ØS	T	O	C	ØA	ØP	U	V	I	Load*
	Shore	mm	mm	mm	mm	mm	mm	mm	mm	mm	daN
3502/55	55	46	30,5	12,5	2	8	6,5	84	64	50	50

Antivibration mounting supplied with two white zinked washers.
Antivibrante fornito con due rondelle zincate bianche.

Antivibration mounting supplied with two white zinked washers.
Antivibrante fornito con due rondelle zincate bianche.



Code	Hardness	ØS	T	O	C	ØA	ØP	U	V	I	Load*
	Shore	mm	mm	mm	mm	mm	mm	mm	mm	mm	daN
3504/55	55	60	51	16,5	2,5	12	11	106	80	68	180

Code	Hardness	ØS	T	O	C	ØA	ØP	U	V	I	Load*
	Shore	mm	mm	mm	mm	mm	mm	mm	mm	mm	daN
3506/55	55	60	51	16,5	2,5	12	11	106	80	68	140

Antivibration mounting supplied with two white zinked washers.
Antivibrante fornito con due rondelle zincate bianche.

Antivibration mounting supplied with two white zinked washers.
Antivibrante fornito con due rondelle zincate bianche.

Standard hardness / Durezza standard: 55 shore
On request / Su richiesta: 45/65 shore
* Under compression /*In compressione



Coni Antivibranti Mounting

"Cone" Antivibration Mountings with a Rectangular Base

Impieghi:

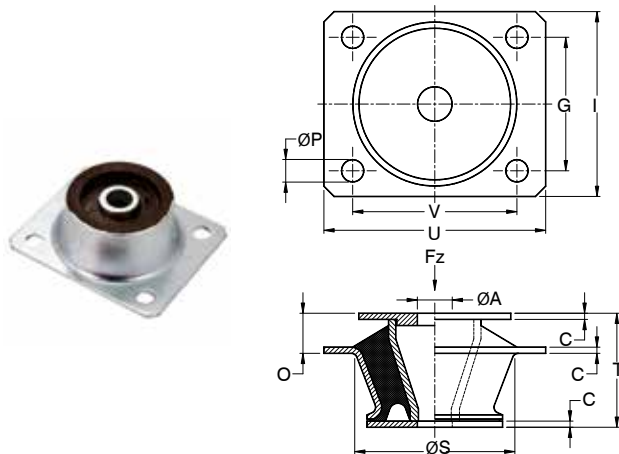
- Quadri e motori elettrici
- Gruppi elettrogeni
- Compressori
- Impianti di condizionamento



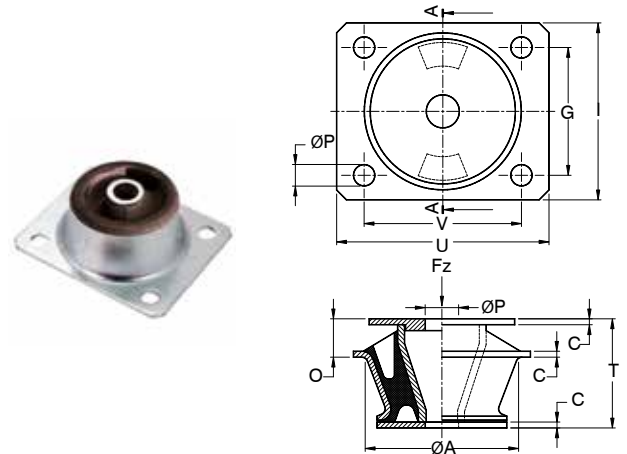
Uses:

- Electric boards and electric motors
- Generators
- Air-compressors
- Air-conditioning plants

Coni antivibranti rettangolari con zincatura bianca.
"Cone" antivibration mountings with a rectangular base and white zinking.



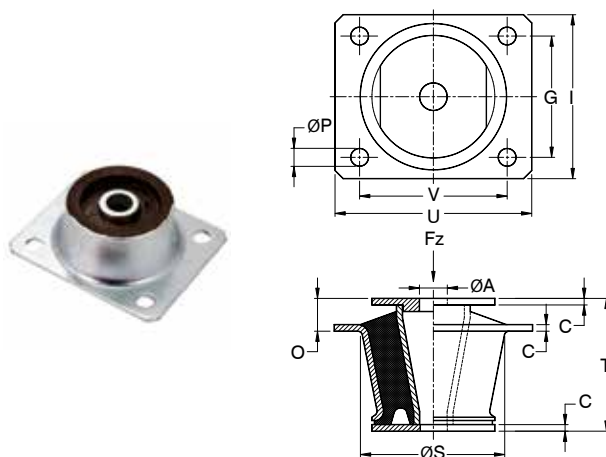
Code	Hardness	ØS	T	O	C	ØA	ØP	U	V	I	G	Load*
	Shore	mm	mm	mm	mm	mm	mm	mm	mm	mm	mm	daN
3600/55	55	78	56	19,5	3,5	16	11	107	80	90	65	300



Code	Hardness	ØS	T	O	C	ØA	ØP	U	V	I	G	Load*
	Shore	mm	mm	mm	mm	mm	mm	mm	mm	mm	mm	daN
3602/55	55	78	56	19,5	3,5	16	11	107	80	90	65	50

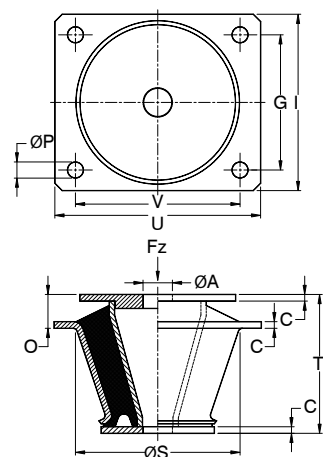
Antivibration mounting supplied with two white zinked washers.
Antivibrante fornito con due rondelle zincate bianche.

Antivibration mounting supplied with two white zinked washers.
Antivibrante fornito con due rondelle zincate bianche.



Code	Hardness	ØS	T	O	C	ØA	ØP	U	V	I	G	Load*
	Shore	mm	mm	mm	mm	mm	mm	mm	mm	mm	mm	daN
3604/55	55	87	81	20	4	16	11	120	90	100	74	750

Antivibration mounting supplied with two white zinked washers.
Antivibrante fornito con due rondelle zincate bianche.



Code	Hardness	ØS	T	O	C	ØA	ØP	U	V	I	G	Load*
	Shore	mm	mm	mm	mm	mm	mm	mm	mm	mm	mm	daN
3606/55	55	109	95	23	4,5	20	11	140	112	120	92	1100

Antivibration mounting supplied with two white zinked washers.
Antivibrante fornito con due rondelle zincate bianche.

Standard hardness / Durezza standard: 55 shore
On request / Su richiesta: 45/65 shore
* Under compression / *In compressione



70026 Modugno (BA), Italy - s.p. 231 Km I, 110

Tel. +39 080 5367090 - Fax +39 080 5367091 - info@tecnicaindustriale.it - www.tecnicaindustriale.com

Type CLC

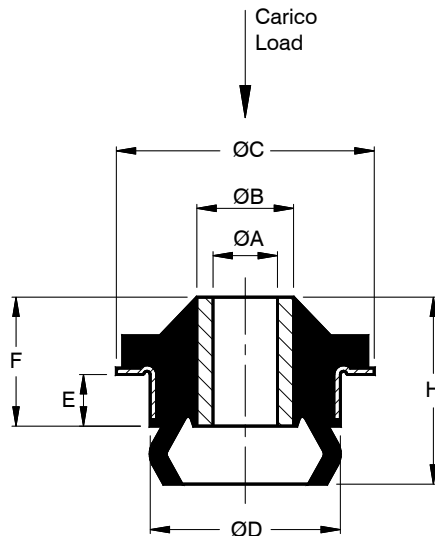
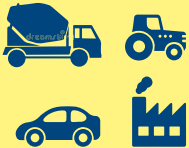
Collarino Gommato Rubber Safeted Mount

Impieghi:

- Motori
- Cabine di macchine agricole

Uses:

- Engines
- Agricultural machineries' cabs



Antivibrante adatto a sopportare sollecitazioni a compressione e a trazione. Normalmente utilizzati nelle cabine e nei motori delle macchine agricole. *Antivibration mount ideal for supporting both compressive and tensile stress. Normally used in agricultural machineries' cabs and engines.*

Code	Sizes							Max load (daN)	Deformaz. Massima Max Deformation (mm)
	ØA mm	ØB mm	ØC mm	ØD mm	E mm	F mm	H mm		
4500	16,2	25	80	59	16	40	58	1200	2,7
4501	20	30	80	59	16	40	58	1250	2,5

Impieghi:

- Motori
- Cabine di macchine agricole

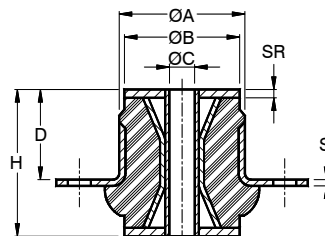
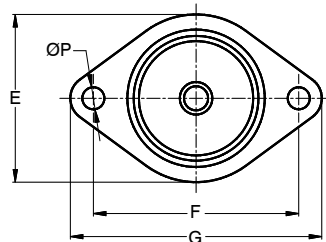
Uses:

- Engines
- Agricultural machineries' cabs



Type PASCON

Cono Antivibrante Cilindrico "Cone" Antivibration Mounting with a Cylindrical Base



Coni antivibranti ovali con zincatura bianca. *"Cone" antivibration mountings with a cylindrical base and white zinking.*

Standard hardness / Durezza standard: 55 shore
On request / Su richiesta: 45/65 shore

Code	Sizes											Rigidezza Media Average Stiffness (daN/mm)	Max load (daN)	Deformaz. Massima Max Deformation (mm)
	ØA mm	ØB mm	ØC mm	D mm	E mm	F mm	G mm	H mm	S mm	SR mm	ØP mm			
4300	60	55	12	43	80	98	120	70	3	4	11	65	455	7
4301	72	65	16	53	95	106	130	80	4	4	11	95	570	6



Antivibrazione Trapezoidale

Trapezoidal Antivibration Mounting

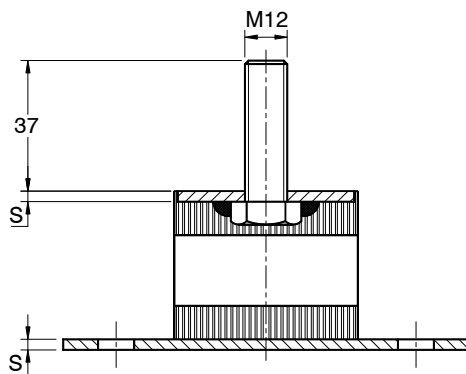
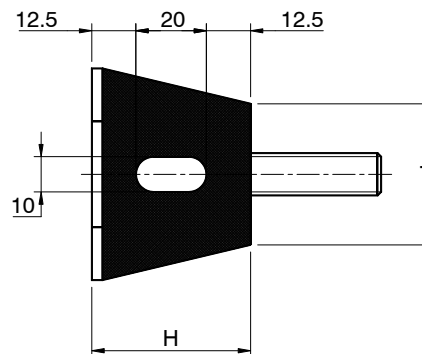
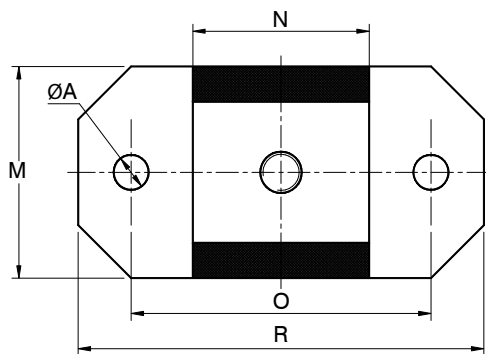
Antivibrante realizzato per elevate flessibilità di carico verticale e longitudinale, composto da 2 parti metalliche zincate bianche divise da una sezione in gomma a forma trapezoidale con foro centrale.

This antivibration mounting is ideal for supporting longitudinal and vertical loads. It is made of two metal plates with white zinking, divided by a trapezoidal rubber section with a central hole.



- Impieghi:**
- Gruppi elettrogeni
 - Motori elettrici
 - Strumentazioni
 - Macchine agricole

- Uses:**
- Generators
 - Electric Motors
 - Instruments
 - Agricultural Machineries

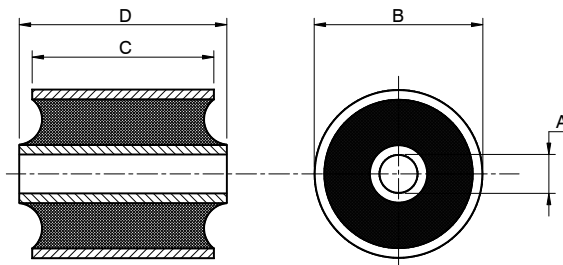


Code	Hardness Shore A	O mm	R mm	M mm	ØA mm	N mm	T mm	H mm	S mm	Max Load* daN
7400	55	85	115	60	13,2	50	40	45	3	150
7401	55	135	165	60	13,2	100	40	45	3	320
7402	55	185	215	60	13,2	150	40	45	3	460
7403	55	265	235	60	13,2	200	40	45	3	550

Standard hardness / Durezza standard: 55 shore
* Under compression / In compressione.



Bussole Elastiche Elastic Bushes

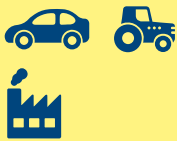


Impieghi:

- Gruppi elettrogeni
- Motori elettrici
- Strumentazioni
- Macchine agricole

Uses:

- Generators
- Electric Motors
- Instruments
- Agricultural Machineries



Le bussole elastiche sono costituite da due tubi in acciaio concentrici separati da un'anima in gomma.
The elastic bushes are made of two concentric steel pipes divided by a rubber core.

CODE	A	B	C	D
SVT7200	10	22	15	17
SVT7201	12	25	20	24
SVT7202	12	30	36	40
SVT7203	13	30	40	40
SVT7204	16	32	16	17
SVT7205	16	38	64	72
SVT7206	16	51	44	53
SVT7207	28	45	35	40
SVT7208	28	66	55	69
SVT7209	12	30	40	67

Totalmente vulcanizzate:
Durezza standard 55 ± 5 shore
Totally vulcanized: Standard
hardness 55 ± 5 shore A

Code	A	B	C	D
SVI7000	10	22	15	17
SVI7001	10	22	20	23
SVI7002	10	24	34	41
SVI7003	10	27	17	22
SVI7004	10	30	45	49
SVI7006	12	24	35	38
SVI7007	12	32	34	40
SVI7008	12	40	58	56
SVI7009	12	42	75	82
SVI7010	13	27	38	44
SVI7011	14	27	17	25
SVI7012	14	27	50	56
SVI7013	14	29	32	44
SVI7014	14	30	25	30
SVI7015	14	30	45	49
SVI7016	14	32	50	54
SVI7017	14	32	60	66
SVI7018	14	52	56	64
SVI7019	16	33	60	66
SVI7020	16	35	58	62
SVI7021	16	38	60	72
SVI7022	16	46	60	67
SVI7023	18	34	32	36
SVI7024	18	42	35	38
SVI7025	18	46	60	67
SVI7026	20	44	38	42
SVI7027	20	46	35	42
SVI7028	20	46	60	67
SVI7029	20	52	40	52
SVI7030	20	63	66	72
SVI7031	24	42	90	96
SVI7032	24	52	40	52
SVI7033	24	55	55	65
SVI7034	25	50	62	67
SVI7035	25	50	65	67
SVI7036	25	55	89	93
SVI7037	28	52	60	66
SVI7038	28	60	40	50
SVI7039	30	55	89	94
SVI7040	30	60	60	68
SVI7041	30	82	73	80
SVI7042	32	52	60	66
SVI7043	40	66	86	96
SVI7044	40	82	82	88
SVI7045	42	78	80	86
SVI7046	48	72	65	70
SVI7047	50	80	100	110
SVI7048	60	110	110	120
SVI7049	63,7	111	101	146
SVI7050	63,7	135	101	146
SVI7051	80	140	110	120
SVI7052	80	140	170	180
SVI7053	86	150	180	200
SVI7054	100	140	110	120
SVI7055	110	160	170	180
SVI7056	124	180	220	230
SVI7057	136	218	235	201

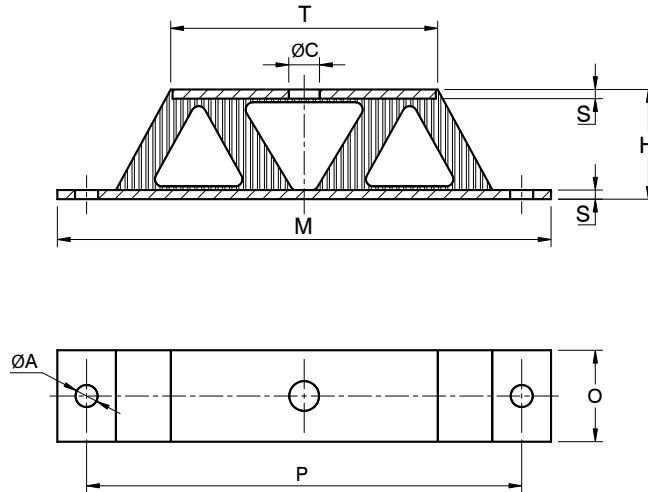
Vulcanizzate su tubo interno:
Durezza standard 65 ± 5 shore A
Vulcanized on inside bush: Standard
hardness 65 ± 5 shore A

Code	A	B	C	D
SVN7301	8	20	15	17
SVN7302	8	32	18	23
SVN7303	8,5	28	16	16
SVN7304	10	22	18	24
SVN7305	10	22	25	30
SVN7306	10	24	18	24
SVN7307	10	25	20	24
SVN7308	10	25	20	30
SVN7309	10	26	23	35
SVN7310	10	27	45	51
SVN7311	10	27	50	56
SVN7312	10	28	20	27
SVN7313	10	28	23	53
SVN7314	10	30	24	30
SVN7315	10	32	30	34
SVN7316	10	34	31	41
SVN7317	10	36	38	50
SVN7318	12	25	35	44
SVN7319	12	25	40	44
SVN7320	12	25	45	51
SVN7321	12	26	20	24
SVN7322	12	26	23	27
SVN7323	12	26	32	36
SVN7324	12	27	40	48
SVN7325	12	27	50	56
SVN7326	12	27	74	80
SVN7327	12	28	30	42
SVN7328	12	28	32	38
SVN7329	12	28	32	44
SVN7330	12	30	24	30
SVN7331	12	30	25	28
SVN7332	12	30	32	44
SVN7333	12	34	44	54
SVN7334	12	44	34	48
SVN7335	12	52	56	64
SVN7336	14	27	25	31
SVN7337	14	27	40	45
SVN7338	14	27	40	48
SVN7339	14	27	50	56
SVN7340	14	28	40	44
SVN7341	14	30	25	28
SVN7342	14	30	50	54
SVN7343	14	32	32	40
SVN7344	14	32	40	54
SVN7345	14	32	55	59
SVN7346	14	32	60	66
SVN7347	14	36	50	55
SVN7348	14	50	50	55
SVN7349	16	32	25	28
SVN7350	16	32	50	54
SVN7351	16	36	35	43
SVN7352	16	40	35	43
SVN7353	16	40	54	59
SVN7354	16	44	60	65
SVN7355	16	48	49	59
SVN7356	17	41	35	38
SVN7357	18	34	30	33
SVN7358	18	42	35	42
SVN7359	20	38	35	38
SVN7360	20	38	38	42
SVN7361	20	42	35	46
SVN7362	20	46	45	55
SVN7363	20	48	40	52
SVN7364	20	52	80	86
SVN7365	22	40	40	45
SVN7366	24	42	50	55
SVN7367	24	60	65	70
SVN7368	27	45	27	51
SVN7369	28	49	40	50
SVN7370	28	60	40	50
SVN7371	28	60	65	80
SVN7372	32	56	50	55
SVN7373	44	64	46	52
SVN7374	63,5	111	102	146

Versione pressata non vulcanizzata:
Durezza standard 65 ± 5 shore
Pressed bushes not vulcanized:
Standard hardness 65 ± 5 shore A



Antivibrazione W e Y Type W-Y Antivibration Mounting



Antivibrante tipo W con due lamiere zincate bianche.
Type W antivibration mounting with two white zinked plates.

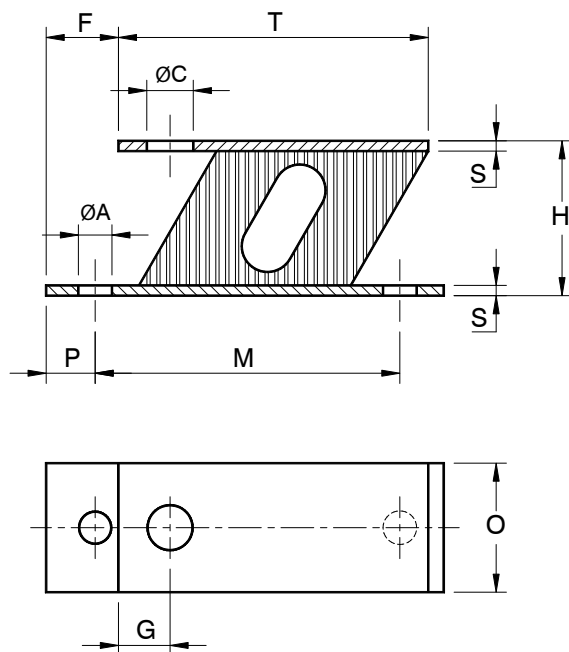
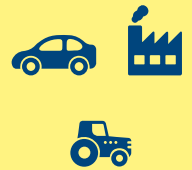
Code	Hardness Shore	M mm	T mm	O mm	ØC mm	ØA mm	P mm	H mm	S mm	Load* (daN)
5500/55	55	135	72	25	8,4	6,3	119	30	2,5	40

Impieghi:

- Gruppi elettrogeni
- Motori elettrici
- Strumentazioni
- Macchine agricole

Uses:

- Generators
- Electric Motors
- Instruments
- Agricultural Machineries



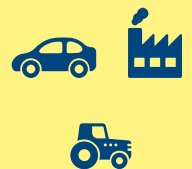
Antivibrante tipo Y con due lamiere zincate bianche.
Type Y antivibration mounting with two white zinked plates.

Impieghi:

- Gruppi elettrogeni
- Motori elettrici
- Strumentazioni
- Macchine agricole

Uses:

- Generators
- Electric Motors
- Instruments
- Agricultural Machineries



Code	Hardness Shore	M mm	T mm	O mm	C mm	ØA mm	P mm	F mm	G mm	H mm	S mm	Load* (daN)
5600/55	55	59	60	25	9	6,5	9,5	14	10	30	2	24

Standard hardness / Durezza standard: 55 shore
 On request / Su richiesta: 45/65 shore
 * Under compression / *In compressione



Collarini Antivibranti Safeted mounts

Impieghi:

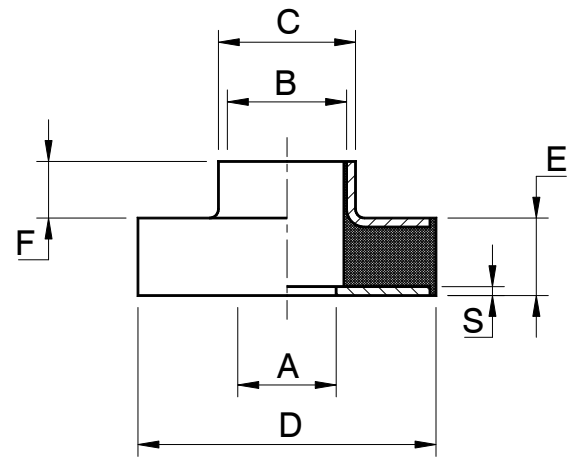
- Motori
- Strumentazioni
- Macchine agricole

Uses:

- Engines
- Instruments
- Agricultural Machineries



Antivibrante composto da due rondelle zincate bianche con al centro un'anima di gomma. Particolarmente adatto a sopportare sollecitazione a compressione e a taglio. *Antivibration mounting with two white zinked washers and a central rubber core. It is ideal for supporting shearing and compressive stress.*



Code	Hardness Shore	A mm	B mm	C mm	D mm	E mm	F mm	S mm	Load* (daN)
5000/55	55	8,5	12	18	36	10	4	1,5	110
5001/55	55	16,6	16,6	20	36	8	3	1,5	110
5002/55	55	16,5	20	23	50	13	9,5	1,5	220
5003/55	55	20,5	24	27	60	13	4	1,5	370
5004/55	55	21	24	27	60	30	4	1,5	245
5005/55	55	20,5	24	27	60	13	10,5	1,5	370

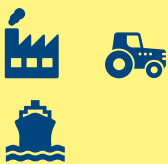
Standard hardness / Durezza standard: 55 shore
On request / Su richiesta: 45/65 shore
* Under compression / *In compressione

Impieghi:

- Motori
- Strumentazioni
- Macchine agricole

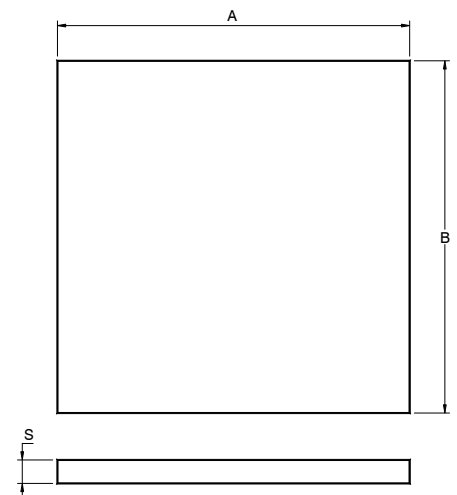
Uses:

- Engines
- Instruments
- Agricultural Machineries



Lastre di Gomma Rubber Plates

Lastra in gomma naturale vulcanizzata o fustellata di colore nero realizzata su specifica del cliente. *Punched or vulcanized black plate in natural rubber. It can be produced on customers' request.*



Dimensioni massime: 1.300mm di larghezza, 10.000 mm di lunghezza e spessore da 2/6mm.
Durezza standard 65±5 shore
Su richiesta in durezza da 40÷95 shore

Max sizes: width 1.300mm, length 10.000 mm and thickness 2÷6 mm.
Standard hardness 65±5 shore.
On request: 40 to 95 shore.

*Under compression / In compressione



Supporto Tipo U

U - Shaped Vibration Insulator

Impieghi:

- Quadri e motori elettrici
- Gruppi elettrogeni
- Strumentazioni
- Macchine agricole

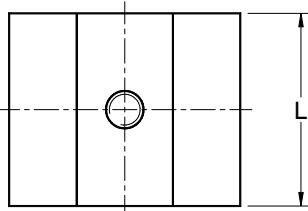
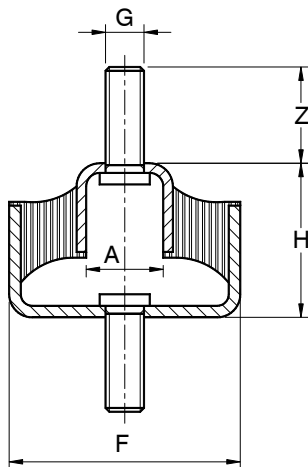
Uses:

- Electric boards and electric motors
- Generators
- Instruments
- Agricultural Machineries

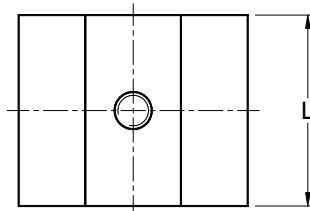
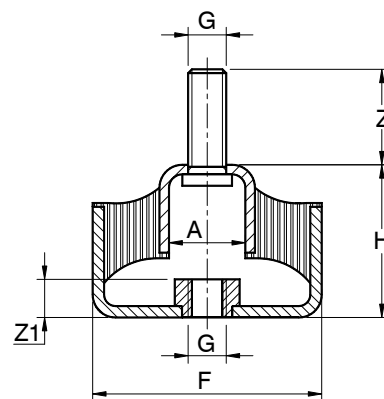


Il supporto ad U zincato bianco è un articolo industriale che ha la caratteristica di poter lavorare sia a compressione che a taglio.
The U-shaped vibration insulator is able to work both under compression and under cut.

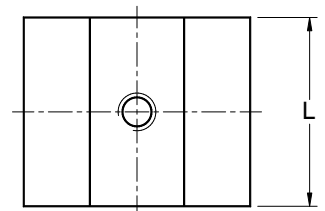
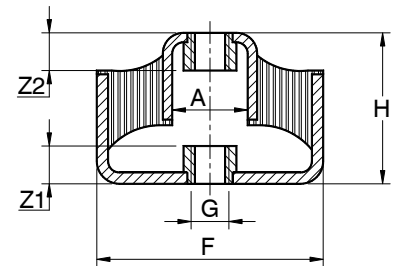
Type U-MM



Type U-MF



Type U-FF



Type	Code	Hardness Shore A	F mm	L mm	G mm	H mm	Z mm	Z1 mm	Z2 mm	A mm	Load* daN	Setting mm
U-MM	5700/55	55	60	50	M10	40	25	-	-	20	110	6
U-MF	5701/55	55	60	50	M10	40	25	7	-	20	110	6
U-FF	5702/55	55	60	50	M10	40	-	7	7	20	110	6

Standard hardness / Durezza standard: 55 shore
On request / Su richiesta: 45/65 shore
* Under compression / *In compressione



Antivibranti a Soffitto

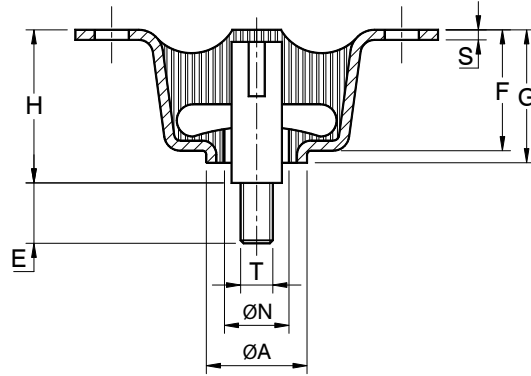
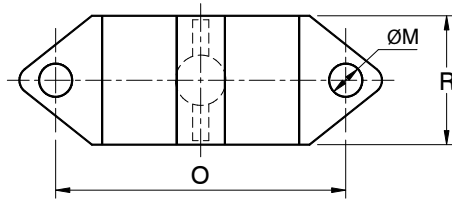
Antivibration Mountings for Ceiling

Impieghi:

- Gruppi elettrogeni
- Motori elettrici
- Strumentazioni
- Macchine agricole

Uses:

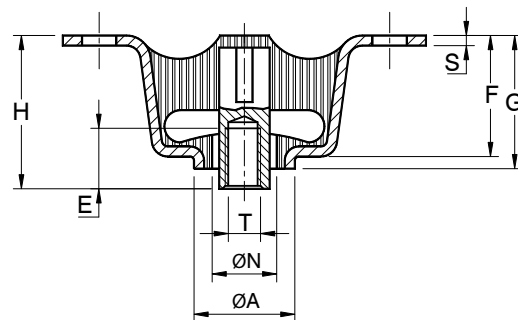
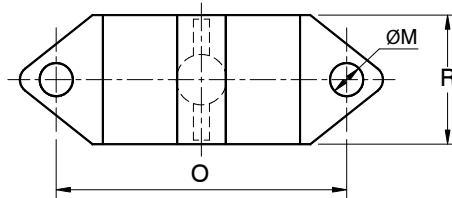
- Generators
- Electric Motors
- Instruments
- Agricultural Machineries



Antivibrante ferro-gomma specifico per ridurre le vibrazioni al soffitto. Grazie al suo piattino centrale, l'antivibrante è adatto sia a sopportare carichi a trazione che ad attutire strappi violenti. *This metal to rubber bonded antivibration mounting can be used for applications on ceiling. Thanks to a central metal plate, it is highly resistant to a tensile stress, and ideal for supporting violent tearings.*



Code	Hardness Shore A	O mm	R mm	ØM mm	ØA mm	ØN mm	T mm	H mm	E mm	S mm	F mm	G mm	Load* daN	Setting mm
7800/60	60	72	32	8,5	25	16	M8	38	15	2,5	30	33	100	9



Code	Hardness Shore A	O mm	R mm	ØM mm	ØA mm	ØN mm	T mm	H mm	E mm	S mm	F mm	G mm	Load* daN	Setting mm
7801/60	60	72	32	8,5	25	16	M8	38	15	2,5	30	33	100	9

Standard hardness / Durezza standard: 60 shore
On request / Su richiesta: 50/70 shore
* Under tensil stress / A trazione.



Type PV

Impieghi:

- Compressori
- Motori elettrici

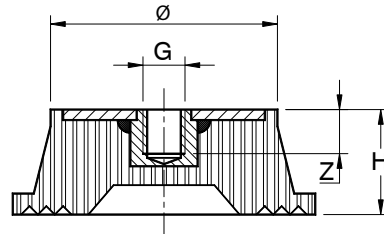
Uses:

- Compressors
- Electric motors



Piedini Antivibranti a Ventosa "Sucker" Antivibration Feet

Piedini antivibranti con un dado di fissaggio e zincatura bianca.
Antivibration feet with a fastening nut and white zinking.



Code	Ø mm	H mm	G	Z mm	Max Load* (daN)
325	30	20	M8	7	25
326	55	25	M8	7	85
331	75	50	M12	10	159
332	100	50	M16	16	282
333	125	70	M16	18	440

Standard hardness / Durezza standard: 55 shore

On request / Su richiesta: 45/65/75 shore

* Under compression / In compressione.

Type F

Impieghi:

- Macchine utensili

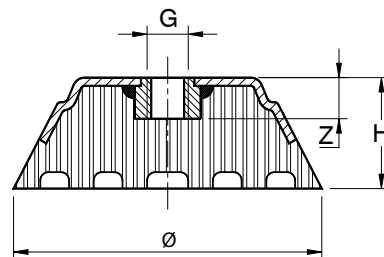
Uses:

- Machine tools



Piedini Antivibranti per Macchine Utensili Antivibration Feet for Machine Tools

Piedini antivibranti con un dado di fissaggio e zincatura bianca.
Antivibration feet with a fastening nut and white zinking.



Code	Ø mm	H mm	G	Z mm	Max Load* (daN)
2101	75	25	M10	12	300
2102	100	30	M12	12	550
2103	125	40	M16	16	860
2104	150	50	M16	16	1230

Standard hardness / Durezza standard: 70 shore

On request / Su richiesta: 45/55/65 shore

* Under compression / In compressione.

Type PT

Impieghi:

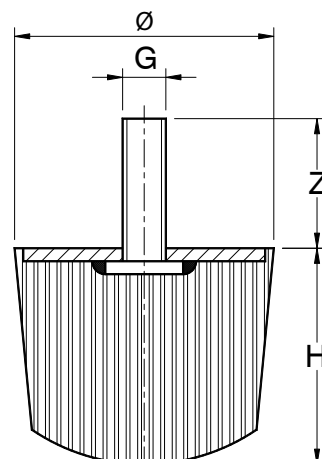
- Fine corsa

Uses:

- Bumb stop



Paracolpi Troncoconici Conical - Trunk/Buffers



Antivibranti con una vite di fissaggio e zincatura bianca.
Antivibration mountings with a fastening screw and white zinking.

Code	Ø mm	H mm	G	Z mm	Max Load* (daN)
529	60	50	M12	37	170
530	80	60	M12	37	302
531	100	76	M16	47	471

Standard hardness / Durezza standard: 75 shore

On request / Su richiesta: 45/55/65 shore

* Under compression / In compressione.



Type PQ

Piedini Antivibranti a base Quadrata

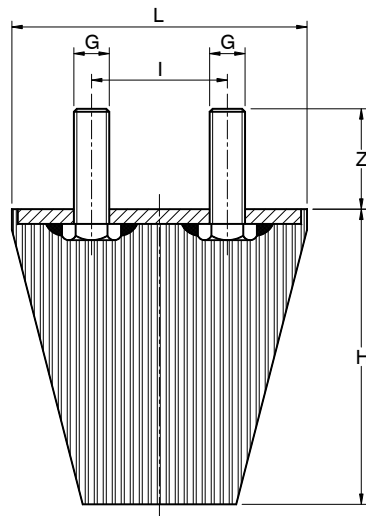
Antivibration Feet with a Square Base

Impieghi:

- Gruppi elettrogeni
- Frigoriferi industriali

Uses:

- Generators
- Industrial refrigerators



Piedini antivibranti con due viti di fissaggio.
Antivibration feet with two fastening screws.

Code	L mm	H mm	I mm	G	Z mm
633	100	100	48	M12	35
634	125	125	50	M16	45

On request / Su richiesta: 45/55/65 shore
Standard hardness / Durezza standard: 75 shore

Impieghi:

- Motori marini

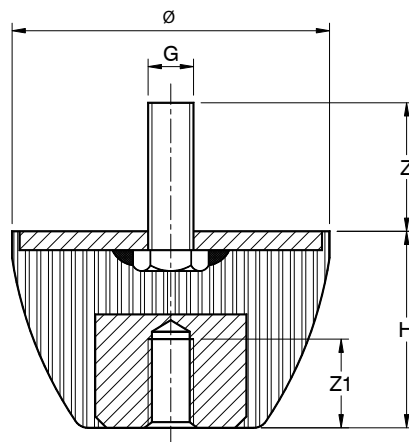
Uses:

- Sea motors



Parastrappi Marini

"Sea" Antivibration Mountings



Parastrappi marini con un dado ed una vite di fissaggio.
Antivibration mountings with a fastening nut and a fastening screw.

Code	Ø mm	H mm	G	Z mm	Z1 mm
735	80	50	M12/12	37	28
736	110	75	M16/16	65	34

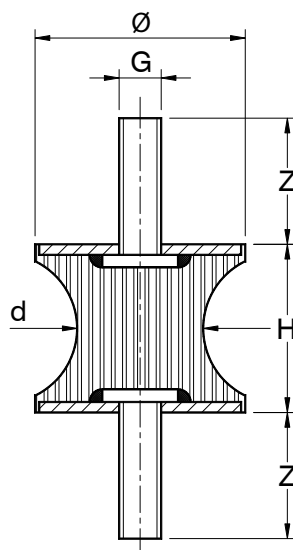
On request / Su richiesta: 45/55/75 shore
Standard hardness / Durezza standard: 65 shore

Impieghi:

- Motori marini

Uses:

- Sea motors



Parastrappi marini con due viti di fissaggio e zincatura bianca.
Antivibration mountings with two fastening screws and white zinking.

Code	Ø mm	d mm	H mm	G	Z mm
737	80	70	70	M14	37

On request / Su richiesta: 45/55/75 shore
Standard hardness / Durezza standard: 65 shore



Type POG

Piedini Autolivellanti Levelling Mounts

Impieghi:

- Macchine utensili

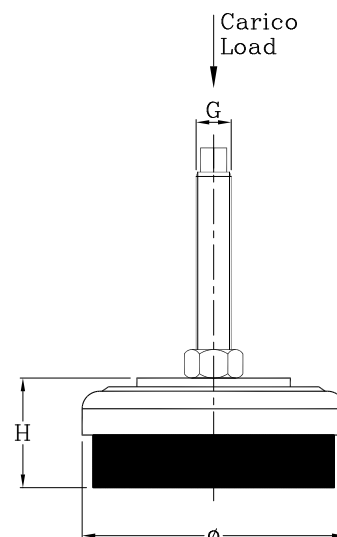
Uses:

- Machine tools



Piedini per macchine ed impianti con carichi da 500 daN a 5000 daN.

Antivibration feet for machines and equipments with loads applied from 500 daN to 5000 daN.



Code	Ø mm	H mm	G mm	Lunghezza vite mm	Max Load* (daN)
4400	80	38	M12x1,25	120	500
4401	120	45	M16x1,5	120	1000
4402	160	53	M20x1,5	170	2000
4402/H	160	54	M20x1,5	170	4000
4403	200	56	M20x1,5	170	5500

Type MACOM

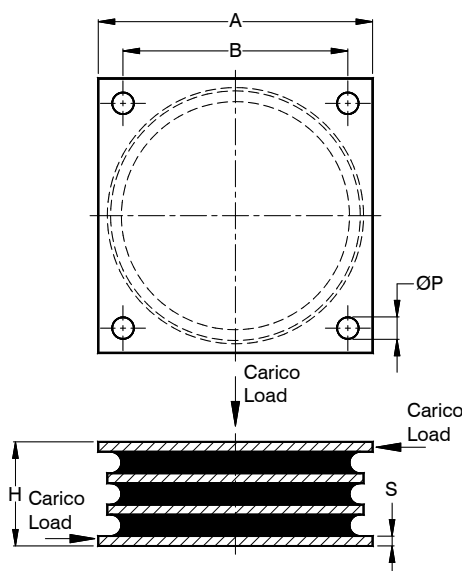
Antivibrante Quadrato Multiplastra Multiple Antivibration Mounting with a Square Base

Impieghi:

- Motori
- Macchine agricole
- Macchine movimento a terra

Uses:

- Engines
- Agricultural Machineries
- Earthmoving machines



Antivibranti realizzati per l'isolamento di rumore e vibrazioni prodotti da carichi verticali.
These antivibration mountings are suitable for insulating noises and vibrations produced by vertical loads.

Code	Durezza Hardness (IRHD)	Sizes					Rigidezza media a compressione Average stiffness under compression (daN/mm)	Carico massimo a compressione Max load under compression (daN)	Rigidezza media a taglio Average stiffness under shearing stress (daN/mm)	Carico massimo a taglio Max load under shearing stress (mm)
		A mm	B mm	ØP mm	H mm	S mm				
4600	60	166	136	13,5	63	6	1100	4950	23	580



Articoli tecnici su disegno

TECNICA INDUSTRIALE, grazie all'esperienza quarantennale nel settore dell'antivibrante, progetta e realizza articoli tecnici su disegno e in ferro-gomma per infinite applicazioni. In questa pagina potrete vedere alcuni esempi delle migliaia di prodotti realizzati in questi anni per soddisfare le richieste dei nostri clienti. L'ufficio tecnico, dotato del software di progettazione PRO-E, offre la possibilità di una fornitura "chiavi in mano" partendo dallo studio dell'antivibrante fino alla possibilità di reverse engineering.

SETTORI CHE CI VEDONO PROTAGONISTI:

Ricambi per macchine movimento terra
Antivibranti speciali per martelli pneumatici
Supporti per macchine ritiro rifiuti urbani
Supporti per macchine biomedicali
Antivibranti speciali in poliuretano



EDILIZIA



AGRICOLTURA



NAVALE



AUTOMOTIVE



INDUSTRIA

Technical Articles on Drawing

TECNICA INDUSTRIALE, thanks to its forty-year experience in the field of antivibration mountings, manufactures industrial articles and metal/rubber items on drawing for several applications. Here below you can see some of them developed and produced during these years in order to fulfil our own customers' request. Our technical department, by the help of a powerful designing software, PRO-E, gives customers "key in hand" as to offer them solutions starting from the very first step of antivibration mountings project to reverse engineering.

OUR MAIN APPLICATION FIELDS:

Spare parts for earthmoving machines
"Special" items for hydraulic breakers
Supports for waste collection machines
Supports for bio-medical machines
"Special" mounts by polyurethane



BUILDING



AGRICULTURE



NAVAL



AUTOMOTIVE



INDUSTRY



NON ESITARE A RICHIEDERE UN PREVENTIVO!
DO NOT HESITATE TO GET IN TOUCH
WITH US FOR AN ENQUIRY!

+39 080 5367090
info@tecnicaindustriale.it





PROGRAMMA DI VENDITA / PRODUCT RANGE



MOTORIDUTTORI



Forever Forward

- RIDUTTORI
- MOTOVARIATORI
- MOTORI ELETTRICI
- MOTOINVERTER



• SISTEMI DI AUTOMAZIONE



MOTORIDUTTORI

- ORTOGONALI
- PENDOLARI
- MOTORI ELETTRICI



www.chiorino.com

- NASTRI DI TRASPORTO E DI PROCESSO
- CINGHIE PIANE DI TRASMISSIONE



- CATENE MODULARI
- COMPONENTI PER NASTRI TRASPORTATORI
- ELEMENTI DI SOSTEGNO E LIVELLAMENTO
- SUPPORTI MB RESISTENTI ALLA CORROSIONE



MOTORI ELETTRICI
AUTOFRENANTI
B3 - B5 - B3/B5 - B14



UTENSILI



- CINGHIE TRAPEZOIDALI
- MANICOTTI PER CINGHIE
- CINGHIE DENTATE
- CINGHIE SCANALATE



- CUSCINETTI VOLVENTI
- SUPPORTI ORIENTABILI
- RULLINI
- RUOTE LIBERE
- KIT VETTURA
- RALLE D'ORIENTAMENTO



MATERIALE VARIO

Anelli Seeger per alberi rotanti
Chiavette
Spine elastiche
Crociere cardaniche
Frenafletti

Svitoli
Olio per riduttori e variatori
Sigillante O-Ring
Grasso per cuscinetti
Barre a chiocciola trapezoidali



3 ANNI DI GARANZIA

- RIDUTTORI
- MOTORI
- VARIATORE



- PIGNONI
- CORONE
- CATENE A RULLI "DIN"
- PULEGGE DENTATE
- CINGHIE DENTATE
- CALETTATORI
- FRIZIONI
- PULEGGE CHISA E ALLUMINIO
- SUPPORTI ORIENTABILI RCS
- GIUNTI ELASTICI



MOTORI ELETTRICI



- RIDUTTORI
- MOTORIDUTTORI



HEART OF MOTION

- RIDUTTORI
- MOTOVARIATORI
- MOTORI ELETTRICI
- MOTOINVERTER



MOTOVIBRATORI



CONSEGNE IN 48 H

- RUOTE GOMMATE
- POLIURETANO
- VULKOLLAN E MOBILIO



- GUARNIZIONI PER STELI
- GUARNIZIONI PER PISTONI
- TENUTE PER MOVIMENTI ROTANTI
- TENUTE PER ALBERI ROTANTI
- ELEMENTI DI GUIDA
- MEMBRANE IN NBR E PU
- RONDELLE USIT
- RASCHIATORI
- TENUTE STATICHE
- TENUTE PER PNEUMATICA



- SISTEMI DI TENUTA
- BADERNE
- GUARNIZIONI



- POMPE
- SISTEMI DI POMPAGGIO



MOTORI ELETTRICI



- NASTRI DI TRASPORTO E DI PROCESSO
- CINGHIE PIANE DI TRASMISSIONE



MATERIE PLASTICHE



- NYLON
- TFLON
- RILSAN
- POLIETILENE
- PLEXIGLAS
- ARNITE
- MOPLEN
- PVC
- BARRE TONDE
- LASTRE
- BARRE FORATE



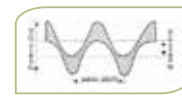
Koyo/RCS

- SUPPORTI ORIENTABILI
- TESTE A SNODO



ComIntec®

- LIMITATORI DI COPPIA
- INNesti PNEUMATICI
- GIUNTI ELASTICI E RIGIDI
- GIUNTI CON ALLUNGA



SPIRALI FERRO
INOX E SPECIALI
DA Ø 50 A Ø 500 DX-SX

RULLI PER NASTRI TRASPORTATORI



- POMPE CENTRIFUGHE
- POMPE A MEMBRANA
- POMPE TRAVASO
- POMPE VERTICALI



Revamping riduttori

TECNICA INDUSTRIALE, durante i suoi oltre 50 anni di attività, ha sviluppato capacità tecniche circa la completa riparazione e revisione di una vasta gamma di riduttori e motoriduttori di velocità (variatori meccanici epicicloidali, ad assi ortogonali, a vite senza fine, ad assi paralleli ecc.).

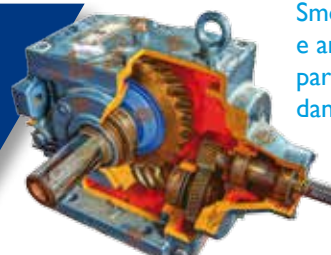
L'esperienza maturata nella progettazione di trasmissioni meccaniche ci consente di offrire un servizio di revisione di riduttori destinato sia ai costruttori e manutentori di impianti sia agli utilizzatori finali. TECNICA INDUSTRIALE, in collaborazione con gli uffici tecnici delle più importanti case produttrici di motoriduttori, progetta, disegna e ripara ogni tipo di riduttore e trasmissione meccanica e fornisce soluzioni su misura per ogni esigenza dei propri clienti.

La revisione è effettuata con lo smontaggio completo del riduttore; dopo una analisi si sostituiscono tutti i componenti usurati ovvero cuscinetti, ingranaggi, guarnizioni/tenute o altre parti meccaniche danneggiate che vengono ridisegnate e ricostruite nel caso in cui non siano disponibili commercialmente. Infine, dopo l'assemblaggio del riduttore viene eseguito il collaudo finale per verificarne l'efficienza e il funzionamento (eventuali rumorosità, perdite ecc.).

La revisione di riduttori è un servizio dedicato a tutti quei clienti che riutilizzano macchine che hanno già lavorato per un certo numero di anni, ma che sono ancora operative e funzionali allo scopo.

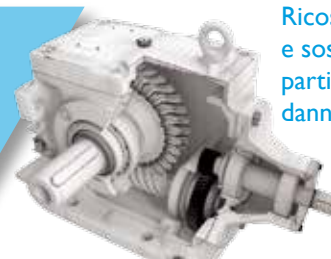
La valutazione che TECNICA INDUSTRIALE fa su questo tipo di macchine aiuta il cliente ad orientarsi nella scelta per un eventuale riduttore nuovo o revisionato. La revisione garantisce al cliente il completo ripristino del funzionamento del riduttore con la sostituzione di alcuni componenti fondamentali.

FASE 1



Smontaggio e analisi parti danneggiate

FASE 2



Ricostruzione e sostituzione parti danneggiate

FASE 3



Riassemblaggio e collaudo

TECNICA INDUSTRIALE^{SRL}
GLOBAL INDUSTRIAL SUPPLIES

TECNICA INDUSTRIALE srl

70026 Modugno (BA), Italy - s.p. 231 Km 1,110
Tel. +39 080 5367090 - Fax +39 080 5367091
info@tecnicaindustriale.it - www.tecnicaindustriale.com

